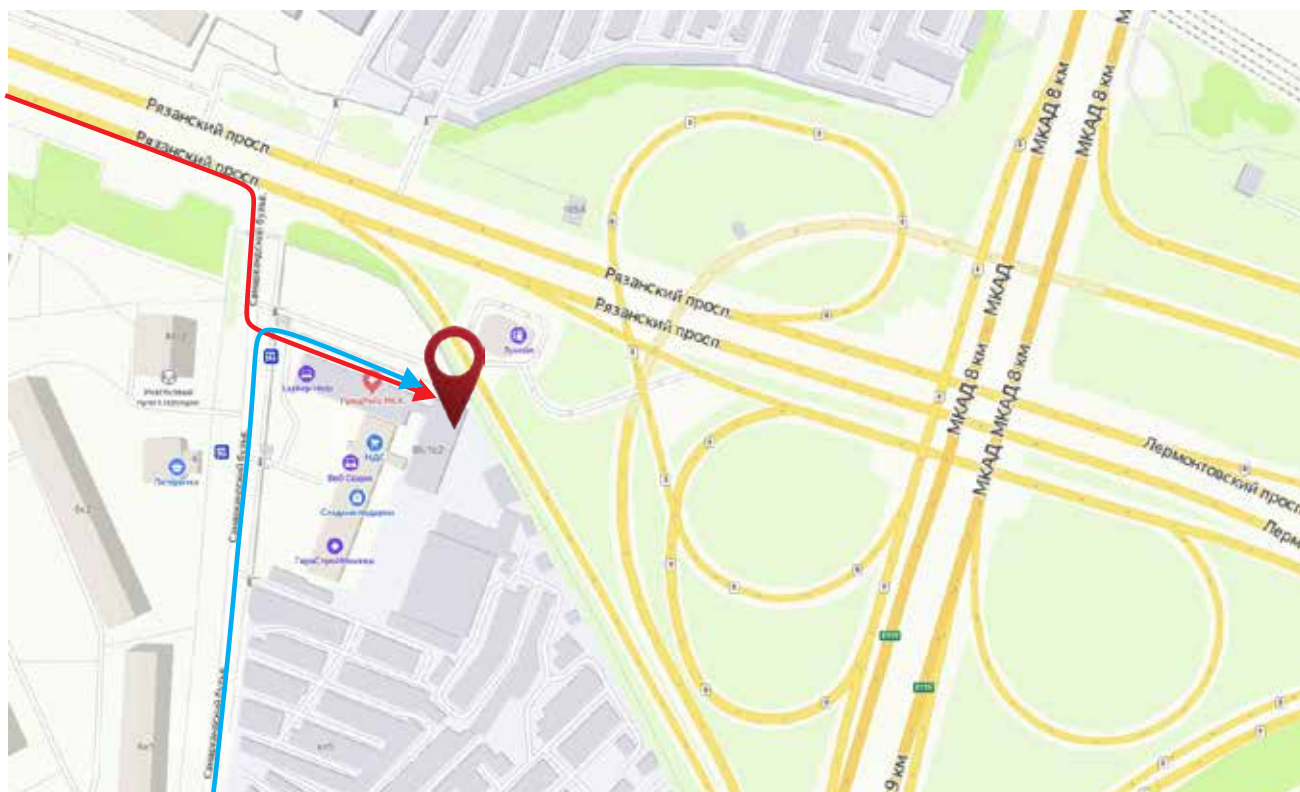


Уважаемый покупатель!

В данном каталоге указан перечень товаров, производимых под торговой маркой SMS

СХЕМА ПРОЕЗДА



Адрес г. Москва, Рязанский проспект, дом 86/1, стр. 2



+7(800)-234-27-00 / +7(495)-709-27-00
+7(495)-709-26-11 / +7(495)-647-88-88



Отдел продаж:

8(916)-620-32-74

8(985)-181-64-45

8(916)-620-41-62

8(985)-181-64-36

8(916)-620-32-42

8(985)-181-64-68

8(916)-620-31-74

8(916)-620-16-06



Веб-сайт:
www.movses.ru



E-mail:
smstorg@gmail.com

СОДЕРЖАНИЕ

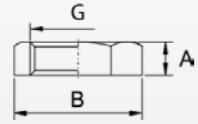
Резьбовые фитинги	6
Обжимные фитинги	20
Аксиальные фитинги	22
Металлопластиковая труба	24
Краны шаровые	27
Краны водоразборный и вентиль	34
Комплектующие для полотенцесушителей	44
Фильтры для очистки воды	51
Магистральные фильтры и комплектующие	54
Отопление, «тёплый пол» и комплектующие	60
ИЗМЕРИТЕЛЬНЫЕ ПРИБОРЫ ДАВЛЕНИЯ И ТЕПЛА	74
ОБРАТНЫЕ КЛАПАНА	78
Радиаторы и комплектующие	80
Насосное оборудование и комплектующие	88
Расширительные баки и гидроаккумуляторы	100
Полипропиленовые трубы и фитинги	103
Сварочные аппараты и инструменты	112
Подводка для воды и газа	115
Уплотнительная лента ФУМ	119
Хомуты и крепежная арматура	120
Клапан поплавковый для резервуаров	122
Мойки и комплектующие к ним	124

Смесители и комплектующие	137
Аксессуары для ванной комнаты	168
Полотенцесушители НИКА	172
Водонагреватели	174
Канализационные трубы и фитинги	178
ПНД трубы и фитинги	184
Дренажные системы	188
Люки колодезные	190
Счетчики для воды	193
Продукция GEBO	194
Продукция БАЗ	196
Трубная заготовка	197
Уплотнительные кольца, прокладки	200
ЭРА вентиляция	208
Сифоны и комплектующие SMS	212
Продукция АНИ пласт	214
Продукция McALPINE	220
Продукция Alcaplast	221
Продукция WIRQUIN	222
Продукция РБМ	223
Продукция ИНКОЭР	224
Хозтовары	228
Сад, огород, дача	239

Резьбовые фитинги

Арт. SMS-1

Контргайка

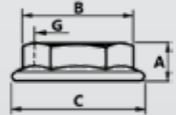


G	DN	A, мм	B, мм
1/2"	15	7	26
3/4"	20	7,3	33

G	DN	A, мм	B, мм
1"	25	8	38
1 1/4"	32	10	46
1 1/2"	40	12	52
2"	50	14	64

Арт. SMS-1/1

Контргайка с бортиком

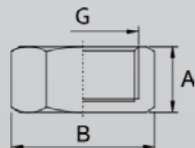


G	DN	A, мм	B, мм	C, мм
1/2"	15	10	26	30
3/4"	20	8	33	40

G	DN	A, мм	B, мм	C, мм
1"	25	8	42	48
1 1/4"	32	10	52	55
1 1/2"	40	12	58	61
2"	50	10	70	75

Арт. SMS-2

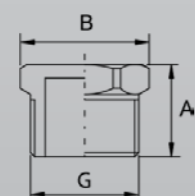
Заглушка с внутренней резьбой



G	DN	A, мм	B, мм
1/2"	15	7	26
3/4"	20	7,3	33
1"	25	8	38
1 1/4"	32	10	46
1 1/2"	40	17	54
2"	50	17	68

Арт. SMS-20

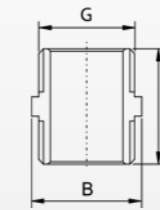
Заглушка с наружной резьбой



G	DN	A, мм	B, мм
1/2"	15	17	23,8
3/4"	20	17,5	31
1"	25	19,5	38
1 1/4"	32	22	42
1 1/2"	40	29	54
2"	50	28	71

Арт. SMS-4

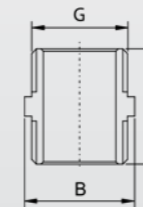
Ниппель



G	DN	A, мм	B, мм
1/2"	15	28	23,5
3/4"	20	30	31
1"	25	33	38,5
1 1/4"	32	40,5	47,5
1 1/2"	40	46	54
2"	50	50	67,5

Арт. SMS-4/2

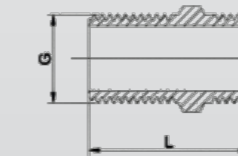
Ниппель L34 мм



G	L
1/2"	34

Арт. SMS-4/3

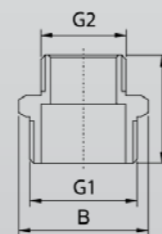
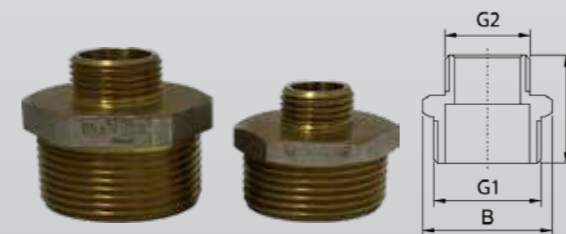
Ниппель L37 мм



G	L
1/2"	37

Арт. SMS-14

Ниппель переходной



G1	DN1	G2	DN2	A, мм	B, мм
1/2"	15	1/4"	8	26,5	23,5
1/2"	15	3/8"	10	26,5	23,5
3/4"	20	1/2"	15	28,5	31
1"	25	1/2"	15	31,5	38,5
1"	25	3/4"	20	31,5	38,5
1 1/4"	32	1/2"	15	36	47,5
1 1/4"	32	3/4"	20	36	47,5
1 1/4"	32	1"	25	38	47,5
1 1/2"	40	1/2"	15	39,5	54
1 1/2"	40	3/4"	20	39,5	54
1 1/2"	40	1"	25	41,5	54
1 1/2"	40	1 1/4"	32	44	54
2"	50	1"	25	44	67,5
2"	50	1 1/4"	32	46,5	67,5
2"	50	1 1/2"	40	48,5	67,5



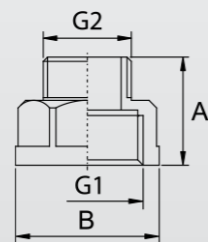
Арт. **SMS-4/1**
Ниппель изолятор-диэлектрик

	G
150	1/2" M/M
100	3/4" M/M
150	1/2" x 3/4" M/M



Арт. **SMS-4/1**
Ниппель изолятор-диэлектрик

	G
100	1/2" F/M
120	3/4" F/M



Арт. **SMS-3**
Переходник внутренний / наружный

	G1	DN1	G2	DN2	A, мм	B, мм
400	1/2"	15	3/8"	10	25,5	27,5
200	3/4"	20	1/2"	15	27	34
180	1"	25	1/2"	15	29,5	42
75	1 1/4"	32	3/4"	20	32	50
90	1 1/4"	32	1"	25	34	50
75	1 1/2"	40	1"	25	40	57
70	1 1/2"	40	1 1/4"	32	42	57



	G1	DN1	G2	DN2	A, мм	B, мм
180	1"	25	3/4"	20	29,5	42
180	1 1/4"	32	1/2"	15	32	50
80	1 1/2"	40	1/2"	15	36	57
70	1 1/2"	40	3/4"	20	36	57

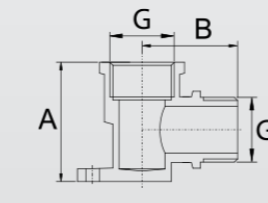
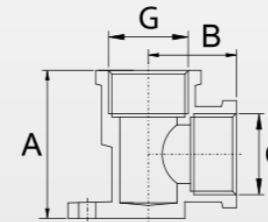


	G1	DN1	G2	DN2	A, мм	B, мм
45	2"	50	1"	25	45	70
45	2"	50	1 1/4"	32	46,5	70
45	2"	50	1 1/2"	40	48,5	70

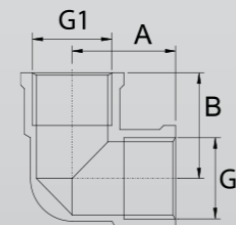


Арт. **SMS-4/4**
Ниппель с цангой штуцер / цанга

	G
240	10x1/2" M

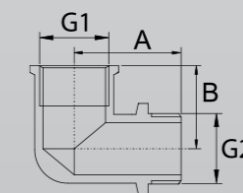


Арт. **SMS-9**
Угольник гайка / гайка



	G1	DN1	G2	DN2	A, мм	B, мм
20	1 1/2"	40	1 1/2"	40	42	33
9	2"	50	2"	50	47	41

Арт. **SMS-16/1**
Угольник штуцер / гайка



	G1	DN1	G2	DN2	A, мм	B, мм
40	1	25	1	25		
15	1 1/2"	40	1 1/2"	40	55	46
10	2"	50	2"	50	65	57

Арт. **SMS-4/4**
Ниппель с цангой гайка / цанга

	G
360	10x1/2" F

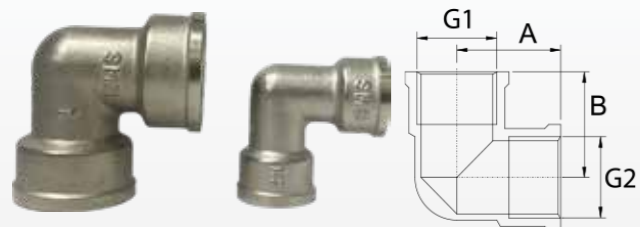


Арт. **SMS-8**
Угольник установочный с креплением

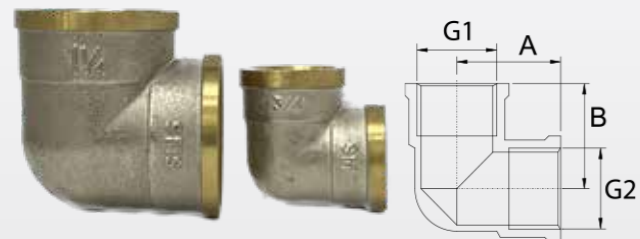
	G	DN	A, мм	B, мм
100	1/2"	15	38	23

Арт. **SMS-8/1**
Угольник установочный с креплением

	G	DN	A, мм	B, мм
100	1/2"	15	38	31



	G1	DN1	G2	DN2	A, мм	B, мм
200	1/2"	15	1/2"	15	25	25
50	1"	25	1"	25	32	32



	G1	DN1	G2	DN2	A, мм	B, мм
100	3/4"	20	3/4"	20	27	27
30	1 1/4"	32	1 1/4"	32	43	43



	G1	DN1	G2	DN2
80	1/2"	15	3/4"	20
80	1"	25	1/2"	15
80	1"	25	3/4"	20

Арт. SMS-16

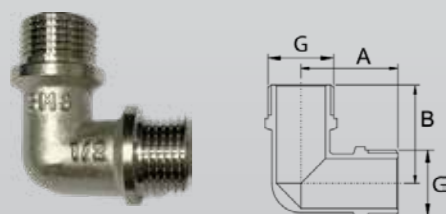
Угольник штуцер / гайка



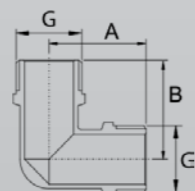
	G1	DN1	G2	DN2	A, мм	B, мм
130	1/2"	15	1/2"	15	32	24
60	3/4"	20	3/4"	20	36	27
30	1"	25	1"	25	42	32
20	1 1/4"	32	1 1/4"	32	50	42

Арт. SMS-17

Угольник штуцер / штуцер



	G1	DN1	G2	DN2	A, мм	B, мм
130	1/2"	15	1/2"	15	32	32



	G1	DN1	G2	DN2	A, мм	B, мм
100	3/4"	20	3/4"	20	36	36
50	1"	25	1"	25	42	42



Арт. SMS-5

Переходник «американка» угловой F/M



	G	DN	A, мм	B, мм
80	1/2"	15	50	22
40	3/4"	20	59	31
24	1"	25	72	37
18	1 1/4"	32	89	55

Арт. SMS-7/1

Переходник «американка» прямой F/M



	G	DN	A, мм	B, мм
130	1/2"	15	39	34
60	3/4"	20	48	40
40	1"	25	53	52
20	1 1/4"	32	65	59
18	1 1/2"	40	66	69
9	2"	50	68	91

Арт. SMS-70

Переходник «американка» прямой M/M



	G	DN	A, мм	B, мм
100	1/2"	15	31	26
77	3/4"	20	38	28
40	1"	25	47	31,5
20	1 1/4"	32	53	34

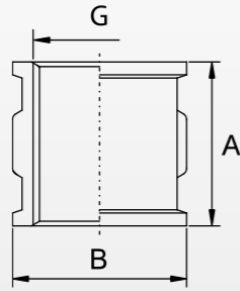
Арт. SMS-77

Американка прямая покрытие никель F/F

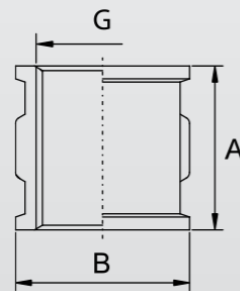


	G	DN	A, мм	B, мм
100	1/2"	15	33	19
59	3/4"	20	39	29
30	1"	25	48	29,5
20	1 1/4"	32	58	34,5

Арт. SMS-6
Муфта гайка / гайка

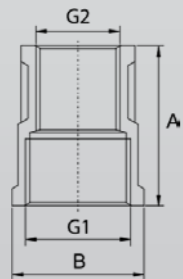


	G	DN	A, мм	B, мм
180	1/2"	15	29	27,5
100	3/4"	20	32	34
20	2"	580	57	71

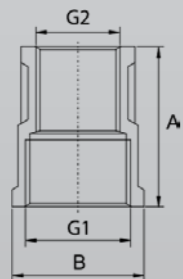


	G	DN	A, мм	B, мм
80	1"	25	34	42
50	1 1/4"	32	41	51
25	1 1/2"	40	47	58

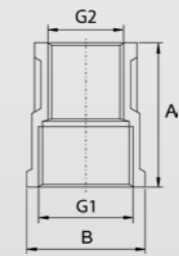
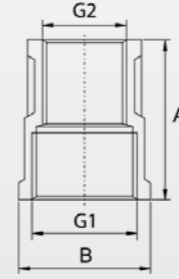
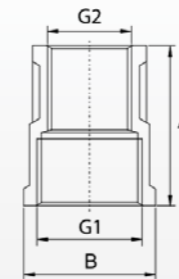
Арт. SMS-22
Муфта переходная гайка / гайка



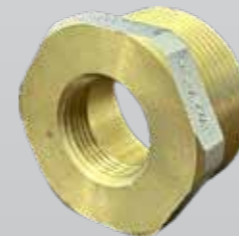
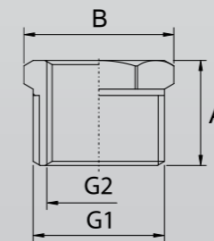
	G1	DN1	G2	DN2	A, мм	B, мм
250	1/2"	15	3/8"	10	27	27
150	3/4"	20	1/2"	15	29	34
60	1 1/4"	32	1/2"	15	36	51
60	1 1/4"	32	3/4"	20	37	51
50	1 1/2"	40	1/2"	15	40	58
50	1 1/2"	40	3/4"	20	40	58
70	1 1/2"	40	1"	25	41	58
30	1 1/2"	40	1 1/4"	32	44	58
28	2"	50	1 1/2"	40	51	71



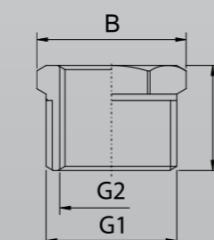
	G1	DN1	G2	DN2	A, мм	B, мм
50	1 1/4"	32	1"	25	38	51
25	2"	50	1 1/4"	32	48	71



Арт. SMS-21
Переходник "футорка" нар. / внут.



Арт. SMS-21/1
Переходник "футорка" нар. / внут.



Арт. SMS-22

Муфта переходная гайка / гайка

	G1	DN1	G2	DN2	A, мм	B, мм
120	1"	25	1/2"	15	32	42
75	1"	25	3/4"	20	34	42

Арт. SMS-22/1

Муфта переходная гайка / гайка

	G1	DN1	G2	DN2	A, мм	B, мм
120	1"	25	1/2"	15	29	39
100	1"	25	3/4"	20	29	39

Арт. SMS-22/2

Муфта переходная гайка / гайка (хром)

	G1	DN1	G2	DN2	A, мм	B, мм
120	1"	25	1/2"	15	32	42
100	1"	25	3/4"	20	34	42

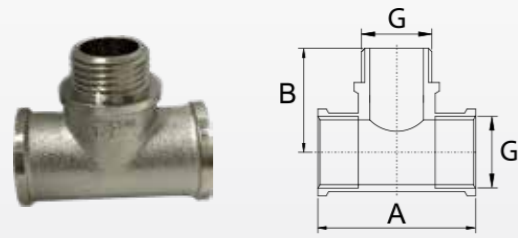
	G1	DN1	G2	DN2	A, мм	B, мм
480	1/2"	15	1/4"	8	17	23,8
520	1/2"	15	3/8"	10	17	23,8
240	3/4"	20	1/2"	15	18	30,5
100	1 1/4"	32	1/2"	15	24	48,8
90	1 1/4"	32	3/4"	20	24	47,8
120	1 1/4"	32	1"	25	24	47,8
75	1 1/2"	40	1"	25	25	56
60	1 1/2"	40	1 1/4"	32	27,5	54
30	2"	50	1"	25	30	67,5
30	2"	50	1 1/4"	32	30	67,5
40	2"	50	1 1/2"	40	30	67,5

	G1	DN1	G2	DN2	A, мм	B, мм
150	1"	25	1/2"	15	19,5	38
150	1"	25	3/4"	20	19	
50	1 1/2"	40	1 1/4"	32	27,5	54
40	2"	50	3/4"	20	30	67,5

	G1	DN1	G2	DN2	A, мм	B, мм
60	1 1/2"	40	1/2"	15	25	56
60	1 1/2"	40	3/4"	20	25	56

Арт. **SMS-10**

Тройник гайка / штуцер / гайка



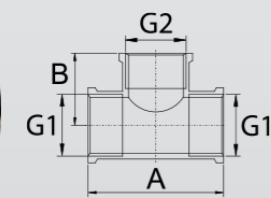
G1	DN1	G2	DN2	A, мм	B, мм
1/2"	15	1/2"	15	50	33
3/4"	20	3/4"	20	54	35
3/4"	20	1/2"	15	54	35

Арт. **SMS-11**

Тройник гайка / гайка / гайка



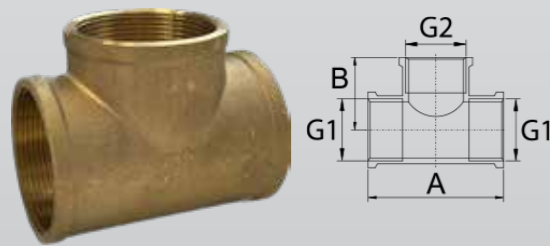
G1	DN1	G2	DN2	A, мм	B, мм
1/2"	15	1/2"	15	50	25
3/4"	20	3/4"	20	54	27



G1	DN1	G2	DN2	A, мм	B, мм
1"	25	1"	25	64	32
1 1/4"	32	1 1/4"	32	86	43

Арт. **SMS-11/1**

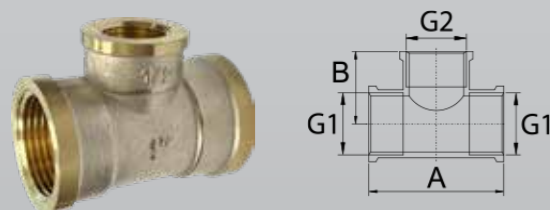
Тройник гайка / гайка / гайка



G1	DN1	G2	DN2	A, мм	B, мм
1 1/2"	40	1 1/2"	40	81	37
2"	50	2"	50	105	51

Арт. **SMS-15**

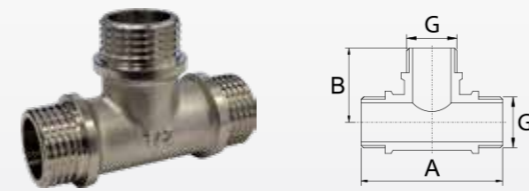
Тройник переходной гайка / гайка / гайка



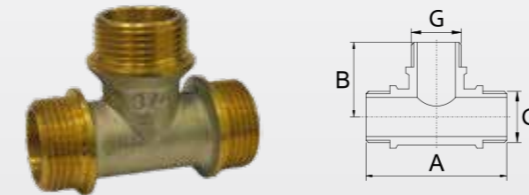
G1	DN1	G2	DN2	A, мм	B, мм
3/4"	20	1/2"	15	50	27
1"	25	1/2"	15	54	32
1"	25	3/4"	20	60	32

Арт. **SMS-12**

Тройник штуцер / штуцер / штуцер



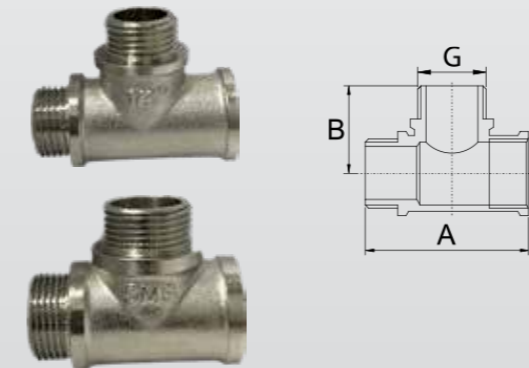
G1	DN1	G2	DN2	A, мм	B, мм
1/2"	15	1/2"	15	58	30



G1	DN1	G2	DN2	A, мм	B, мм
3/4"	20	3/4"	20	64	32
1"	25	1"	25	76	35

Арт. **SMS-19**

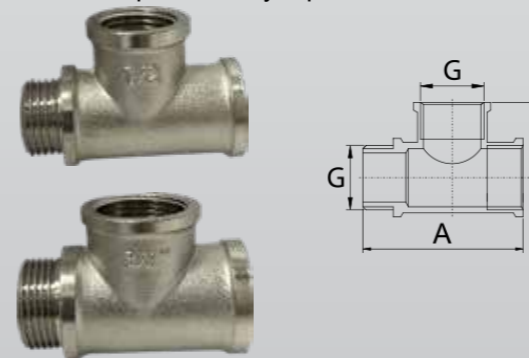
Тройник гайка / штуцер / штуцер



G1	DN1	G2	DN2	A, мм	B, мм
1/2"	15	1/2"	15	52	30
3/4"	20	3/4"	20	57	34

Арт. **SMS-23**

Тройник штуцер / гайка / гайка



G1	DN1	G2	DN2	A, мм	B, мм
1/2"	15	1/2"	15	55	25
3/4"	20	3/4"	20	60	27

Арт. **SMS-24**

Тройник штуцер / гайка / штуцер

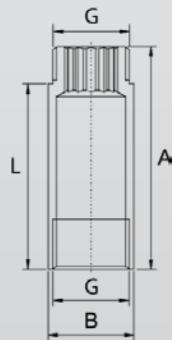


G1	DN1	G2	DN2	A, мм	B, мм
1/2"	15	1/2"	15	56	24
3/4"	20	3/4"	20	64	25



Арт. SMS-25
Сгон латунный хромированный

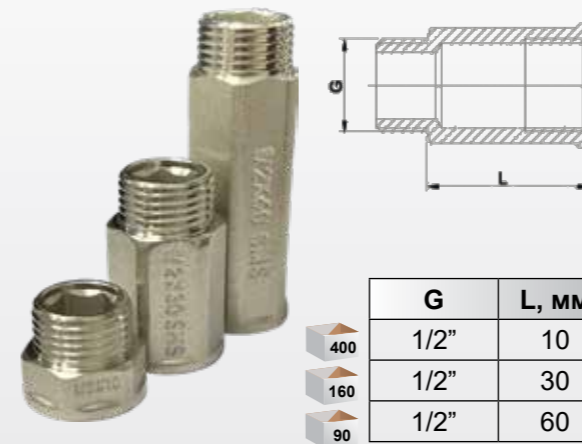
	G	DN1	A, мм	B, мм
300	1/2"	15	50	21
80	1/2"	15	100	21
70	1/2"	15	150	21
60	1/2"	15	200	21
200	3/4"	20	50	26,5
100	3/4"	20	100	26,5
50	3/4"	20	150	26,5
40	3/4"	20	200	26,5
150	1"	25	50	30
80	1"	25	100	30
50	1"	25	150	30
40	1"	25	200	30



Арт. SMS-28
Удлинительная гайка

	G	DN1	L	A, мм	B, мм
360	1/2"	15	10	21	25
220	1/2"	15	15	26	25
200	1/2"	15	20	31	25
300	1/2"	15	25	36	25
160	1/2"	15	30	41	25
150	1/2"	15	40	51	25
110	1/2"	15	50	61	25
100	1/2"	15	60	71	25
100	1/2"	15	80	91	25
120	1/2"	15	100	111	25
200	3/4"	20	10	21	32
150	3/4"	20	15	26	32
140	3/4"	20	20	31	32
150	3/4"	20	25	36	32
110	3/4"	20	30	41	32
90	3/4"	20	40	51	32
80	3/4"	20	50	61	32
50	3/4"	20	60	71	32
60	3/4"	20	80	91	32
50	3/4"	20	100	111	32
110	1"	25	15	28	40
100	1"	25	20	33	40
100	1"	25	30	43	40
60	1"	25	40	53	40
50	1"	25	50	63	40
45	1"	25	60	73	40
35	1"	25	80	83	40
30	1"	25	100	113	40

Арт. SMS-18
Переходник шестигранный



G	L, мм	
400	1/2"	10
160	1/2"	30
90	1/2"	60

Арт. SMS-13
Крестовина гайка / гайка / гайка / гайка



G	DN	A, мм	B, мм	
80	1/2"	15	50	50
35	3/4"	20	54	54
30	1"	25	60	60

Арт. SMS-27
Переходник "американка" для водосчетчика



G	DN1	R	DN2	A, мм	B, мм	
120	3/4"	20	1/2"	15	44	32
100	1"	25	3/4"	25	51	40

Арт. SMS-26
Соединитель для резервуара



G	DN	A, мм	B, мм	
100	1/2"	15	43,5	36
70	3/4"	20	41	45
80	1"	25	51	54
40	1 1/4"	32	51,5	55
24	1 1/2"	40	55,5	61
12	2"	50	51	75,4

Соединитель для резервуара в сборе с заглушкой (пластик)



G	DN	Код	
1	1/2"	15	01097
1	3/4"	20	03684
1	1"	25	03730
1	1 1/4"	32	03681
1	1 1/2"	40	03682
1	2"	50	03685

Арт. **SMS-37**

Штуцер наружная резьба



Размер	Упак.	Код
1/4" M x 10	10/450	00253
1/4" M x 12	10/450	03320
1/4" M x 14	10/360	01721
1/2" M x 8	10/300	00701
1/2" M x 9	10/300	00058
1/2" M x 10	10/300	03454
1/2" M x 12	10/400	01844
1/2" M x 14	10/350	02757
1/2" M x 16	20/350	03458
1/2" M x 18	10/300	00409
1/2" M x 20	10/240	03456
3/4" M x 10	10/300	00260
3/4" M x 20	10/200	03453
3/4" M x 25	10/200	03455
1" M x 25	10/120	03451
1 1/2" M x 40	4/24	00703
1 1/4" M x 32	10/50	01705
2" M x 50	3/15	00592

Арт. **SMS-38**

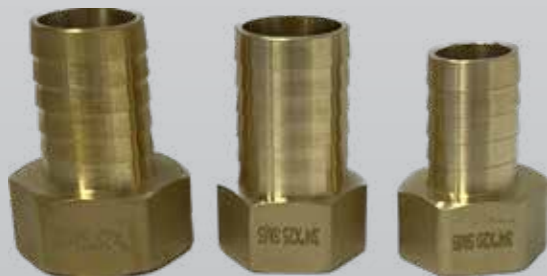
Штуцер внутренняя резьба



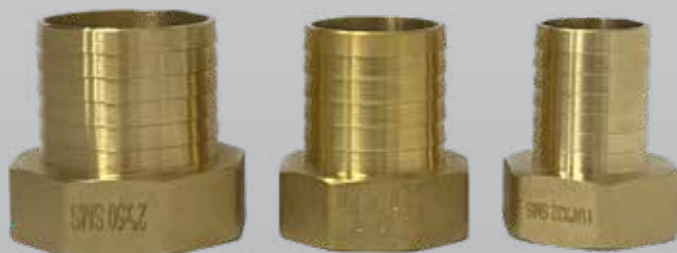
Размер	Упак.	Код
1/4" F x 10	20/500	02688
1/4" F x 14	20/700	02689



Размер	Упак.	Код
1/2" F x 8	20/400	00261
1/2" F x 9	10/350	02035
1/2" F x 10	10/280	03467
1/2" F x 12	20/340	00428
1/2" F x 14	10/250	03460
1/2" F x 16	10/300	03420
1/2" F x 18	10/300	00415
1/2" F x 20	20/220	03469



Размер	Упак.	Код
3/4" F x 20	10/200	03470
3/4" F x 25	10/150	03419
1" F x 25	10/120	03472



Размер	Упак.	Код
1 1/2" F x 40	5/45	02691
1 1/4" F x 32	2/44	02690
2" F x 50	1/32	01763

Арт. **SMS-37/1**

Штуцер прямой



Размер	Упак.	Код
06 x 06	1000	07327
08 x 08	600	07328
10 x 10	400	07329
12 x 12	300	07330
14 x 14	250	07331
16 x 16	178	07332
18 x 18	156	07333
20 x 20	100	07334

Арт. **SMS-37/T**

Штуцер тройник



Размер	Упак.	Код
Ø6 мм	50/1000	07822
Ø10 мм	20/400	07823
Ø14 мм	10/160	07824
Ø18 мм	10/80	07825
Ø20 мм	10/70	07826

Арт. **SMS-38/1**

Штуцер с накидной гайкой



Размер	Упак.	Код
Ø16 x 1/2"	20/300	07819
Ø18 x 3/4"	10/200	07820
Ø20 x 3/4"	10/180	07821

Арт. **SMS-37/2**

Штуцер разъемный



Размер	Упак.	Код
Ø20x20	10/80	06078
Ø25x25	5/50	06079

Обжимные фитинги

Арт. SMS-1602

Муфта штуцер / цанга



Размер	Упак.	Код
S16x1/2" M	10/260	02698
S16x3/4" M	10/240	02699
S20x1" M	8/128	01666
S20x1/2" M	10/180	02700
S20x3/4" M	10/160	03050
S26x1" M	10/90	02702
S26x3/4" M	8/96	02701
S32x1 1/4" M	5/50	03051
S32x1" M	4/72	02703
S32x1/2" M	6/72	04277

Арт. SMS-1612

Муфта гайка / цанга



Размер	Упак.	Код
S16x1/2" F	10/240	04119
S16x3/4" F	10/180	04012
S20x1" F	8/120	02353
S20x1/2" F	10/200	04120
S20x3/4" F	10/160	01907
S26x1" F	8/96	01603
S26x3/4" F	10/90	01096
S32x1 1/4" F	5/50	01908
S32x1" F	6/72	03340
S32x1/2" F	6/72	04307

Арт. SMS-1608

Муфта цанга / цанга



Размер	Упак.	Код
S16x16	10/180	02704
S20x16	10/120	04297
S20x20	10/120	03309
S26x26	6/72	01617

Арт. SMS-1603

Тройник цанга / цанга / цанга



Размер	Упак.	Код
T16x16x16	6/120	05291
T20x16x16	4/72	02146
T20x16x20	4/30	01740
T20x20x16	4/72	03500
T20x20x20	6/72	03262
T26x16x20	4/48	00427
T26x20x26	3/48	03568
T26x26x26	4/48	04382
T32x16x32	2/24	01144
T32x20x32	2/36	04282
T32x26x32	3/15	02970
T32x32x32	3/15	04116

Арт. SMS-1605

Тройник цанга / гайка / цанга



Размер	Упак.	Код
T16x1/2" Fx16	5/100	03264
T16x3/4" Fx16	5/95	03433
T20x1/2" Fx20	5/65	03343
T20x3/4" Fx20	5/50	03247
T26x1" Fx26	4/40	04388
T26x1/2" Fx26	4/48	04386
T32x1" Fx32	2/24	01297
T32x1/2" Fx32	2/36	04291
T32x3/4" Fx32	4/36	04826

Арт. SMS-1609

Тройник цанга / штуцер / цанга



Размер	Упак.	Код
T16x1/2" Mx16	5/120	01902
T16x3/4" Mx16	5/110	03432
T20x1/2" Mx20	5/80	03263
T20x3/4" Mx20	4/60	03261
T26x1" Mx26	4/48	04224
T26x1/2" Mx26	4/48	04300
T26x3/4" Mx26	4/60	04394
T32x1" Mx32	2/24	04302
T32x1/2" Mx32	3/36	04301

Арт. SMS-1601

Угол цанга / цанга



Размер	Упак.	Код
L16x16	10/200	01605
L20x16	10/100	04273
L20x20	10/100	01703
L26x16	6/72	04377
L26x26	5/70	03251
L32x16	4/48	04418
L32x20	4/48	04419
L32x26	4/26	04420
L32x32	10/100	03768

Арт. SMS-1604

Угол штуцер / цанга



Размер	Упак.	Код
L16 x 1/2" M	10/200	01604
L16 x 3/4" M	10/160	04285
L20 x 1/2" M	8/128	03256
L20 x 3/4" M	8/128	02227
L26 x 1/2" M	8/80	04287
L32 x 1" M	4/48	04384
L32 x 1/2" M	4/48	04422
L32 x 3/4" M	4/48	04215

Арт. SMS-1606

Угол гайка / цанга



Размер	Упак.	Код
L16x1/2" F	10/160	01704
L16x3/4" F	8/128	04213
L20x1/2" F	10/130	03344
L20x3/4" F	10/80	03260
L26x1/2" F	6/60	04293
L32x1/2" F	4/48	03867
L32x3/4" F	4/48	04294

Арт. SMS-1607

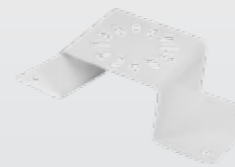
Угол с креплением гайка / цанга



Размер	Упак.	Код
W16x1/2" F	10/120	02356
W20x1/2" F	8/96	02358
W20x3/4" F	8/96	04430

Арт. SMS-1867

Монтажная планка



Код
02565

Обжимные фитинги с разъемными цангами



Арт. SMS-704

Угольник с разъемными цангами



Размер	Код
L20x1/2" M	03023

Арт. SMS-709

Муфта с разъемными цангами



Размер	Код
S26x1" F	00921

Арт. SMS-1610

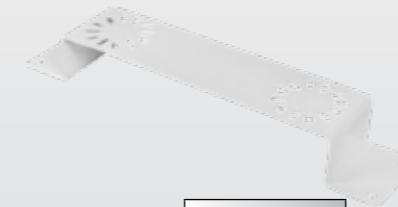
Крестовина



Размер	Упак.	Код
C16x16x16x16	6/84	01904
C20x16x20x16	4/64	03858
C20x20x20x20	4/48	00294
C26x20x26x20	4/48	04417

Арт. SMS-1868

Монтажная планка



Код
02348

Арт. SMS-701

Тройник с разъемными цангами



Размер	Код
T20x20x20	02225

Арт. SMS-705

Угольник с разъемными цангами



Размер	Код
L20x20	01948
L32x32	02518

Арт. SMS-1614-2

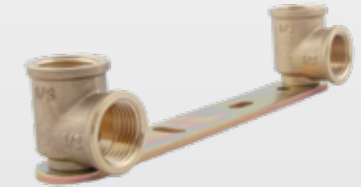
Монтажная планка с двумя углами



Размер	Код
1/2"x16	05381

Арт. SMS-1869

Монтажная планка с двумя углами



Размер	Код
1/2"x1/2"	03240

Арт. SMS-700

Тройник с разъемными цангами



Размер	Код
T20x1/2" M x20	02816
T20x3/4" M x20	03261

Арт. SMS-702

Тройник с разъемными цангами



Размер	Код
T20x1/2" F x20	02815
T20x3/4" F x20	04746
T32x 1" F x32	02818

Арт. SMS-709

Муфта с разъемными цангами



Размер	Код
S20x1/2" M	01834

Аксиальные фитинги

Арт.

Гильза латунная



Размер	Упак.	Код
Ø16 x 2.6	10/500	07859
Ø20 x 2.8	10/250	07777
Ø25 x 3.5	10/100	07785

Арт. 1611

Муфта аксиальная с накладной гайкой



Размер	Упак.	Код
Ø16 x 1/2"	10/150	07861
Ø16 x 3/4"	10/100	07767

Арт.

Муфта аксиальная / внутренняя резьба



Размер	Упак.	Код
Ø16 x 1/2"	10/200	07860
Ø20 x 1/2"	10/100	07763
Ø20 x 3/4"	10/100	07764
Ø25 x 3/4"	5/100	07783
Ø25 x 1"	5/50	07782

Арт.

Муфта аксиальная / наружная резьба



Размер	Упак.	Код
Ø16 x 1/2"	10/200	02096
Ø20 x 1/2"	10/100	07765
Ø20 x 3/4"	10/100	07766
Ø25 x 3/4"	5/100	07781
Ø25 x 1"	5/50	07780

Арт.

Муфта аксиальная переходная



Размер	Упак.	Код
Ø16 x 20	10/100	07768

Арт.

Муфта аксиальная соединительная



Размер	Упак.	Код
Ø16 x 16	10/200	07761
Ø20 x 20	10/100	07762
Ø25 x 25	5/50	07784

Арт.

Тройник аксиальный



Размер	Упак.	Код
Ø16x16x16	10/100	07774
Ø20x20x20	5/50	07775

Арт.

Тройник аксиальный переходной



Размер	Упак.	Код
Ø20x16x20	10/50	07776
Ø25x16x25	5/30	07778

Арт.

Угольник аксиальный соединительный



Размер	Упак.	Код
Ø16 x 16	10/100	07769
Ø20 x 20	10/100	07770
Ø25 x 25	5/40	07779

Арт.

Угольник аксиальный / внутренняя резьба



Размер	Упак.	Код
Ø16 x 1/2"	10/100	07771

Арт.

Угольник аксиальный / наружная резьба



Размер	Упак.	Код
Ø16x1/2"	10/100	07772

Арт.

Водорозетка аксиальная



Размер	Упак.	Код
16 x 1/2"F	10/80	07858

Арт.

Переходник на евроконус



Размер	Упак.	Код
Ø16 x 2.2 (G3/4")	10/150	00444
Ø20 x 2.8 (G3/4")	10/150	02210

Арт.

Фиксатор поворота



Размер	Упак.	Код
Ø16 x 90°	10/500	07786
Ø20 x 90°	5/300	07787
Ø25 x 90°	10/170	07788

Арт.

Фиксатор поворота с кольцами



Размер	Упак.	Код
Ø16 x 90°	10/500	07789
Ø20 x 90°	10/500	07790

Арт. SMS-712/F

Цанга евроконус Flex



Размер	Упак.	Код
3/4"x16 (2.2)	10/200	06164

Арт. SMS-712/S

Цанга евроконус Stabil



Размер	Упак.	Код
3/4"x16.2 (2.6)	10/200	06227

Арт. SMS-713

Фитинг обжимной для аксиальной трубки



Размер	Упак.	Код
3/4"x15(1.0)	25/400	02149

Арт.

Трубка аксиальная Г-образная



Размер	Упак.	Код
Ø16 / 250	10/50	07648

Размер	Упак.	Код
Ø16.2 x 2.6мм	100	01840
Ø20 x 2.9мм	100	01185
Ø25 x 3.7мм	50	07649

Инструмент механический для аксиальных фитингов и труб



Размер	Упак.	Код
Ø16, 20, 25	1	07817

Расширительная насадка для экспандера



Размер	Упак.	Код
Ø16 x 2.6	1	08123
Ø20 x 2.9	1	08124
Ø25 x 3.7	1	08125

Арт.

Планка рельефная для водорозеток



Размер	Упак.	Код
75/150 мм	6	02694

Металлополимерная труба SMS PE-Xa / AL / PE-RT



Муфта



Размер	Упак.	Код
Ø16x1/2"М	10	00191



Водорозетка

Размер	Упак.	Код
Ø16x1/2"М	10	00184



Муфта с накидной гайкой

Размер	Упак.	Код
Ø16*2.2x1/2"	10	00190
Ø20*3.8x3/4"	10	00835

Гильза подвижная

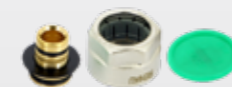


Размер	Упак.	Код
Ø16	100	00164
Ø20	100	00165



Соединитель для труб

Размер	Упак.	Код
Ø16x2.2	1	00804



Соединитель для труб

Размер	Упак.	Код
Ø16.2x2.6	1	00812



REHAU RAUTITAN Stabil PE-Xa / AL / PE-RT

Размер	Упак.	Код
Ø16.2 x 2.6мм	100	00166



Металлополимерная труба SMS PN = 10 bar T max = 65 °C PE / AL / PE

Размер	AL	Упак.	Код
Ø16 (1216)	0,20 мм	100	00736
Ø16 (1216)	0,20 мм	200	01855
Ø20 (1620)	0,20 мм	100	01239
Ø26 (2026)	0,25 мм	100	00735
Ø32 (2632)	0,25 мм	50	01111

Труба напорная пятислойная с кислородным барьером EVOH PEX-a / EVOH / PEX-a PINK

Размер $\text{Ø} 16_{x 2.2}$ Длина: **160/200 м**

Размер $\text{Ø} 20_{x 2.8}$ Длина: **160 м**



Цвет: **розовый/PINK**

Давление макс. рабочее: 10 бар

Основные характеристики:

Температура:
макс. рабочая 90 °C
кратковременная 110 °C

Назначение:

Отопление
Система «теплые полы»
Питьевой системы

Труба напорная пятислойная с кислородным барьером EVOH PE-RT / EVOH / PE-RT

Размер $\text{Ø} 16_{x 2.0}$ Длина: **160 м**

Цвет: **красный**

Давление макс. рабочее:
при 20 °C 10 бар
при 95 °C 6 бар

Температура:
макс. рабочая 65 °C
кратковременная 95 °C

Назначение:
Отопление
Система «теплые полы»
Сантехнические работы



Труба из термостойкого полиэтилена PE-RT ТИП II

$\text{Ø} 16_{x 2.0}$ 100/200/600 м

$\text{Ø} 20_{x 2.0}$ 100/200 м

Основные характеристики:

Температура:
макс. рабочая 65 °C
кратковременная 95 °C
Давление макс. рабочее:
при 20 °C 10 бар
при 95 °C 6 бар

Цвет: **красный**



Совместимость с фитингами
совместимы со всеми типами
компрессионных / пресс фитингов
для металлополимерных труб

Назначение:

Система «теплые полы»
Система «теплые стены»
Обогрев открытых площадок
Система полива

Труба из термостойкого полиэтилена PE-RT ТИП II

$\text{Ø} 16_{x 2.0}$ Длина: 100/200 м

$\text{Ø} 20_{x 2.0}$ Длина: 100 м

Основные характеристики:

Температура:
макс. рабочая 65 °C
кратковременная 95 °C
Давление макс. рабочее:
при 20 °C 10 бар
при 95 °C 6 бар

Цвет: **серый**



Совместимость с фитингами
совместимы со всеми типами
компрессионных / пресс фитингов
для металлополимерных труб

Назначение:

Система «теплые полы»
Система «теплые стены»
Обогрев открытых площадок
Система полива

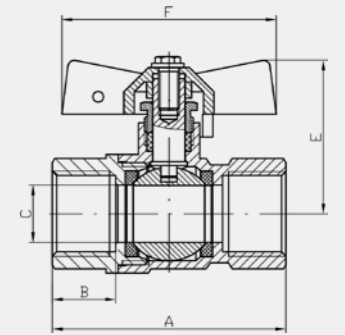
КРАНЫ SMS



Арт. SMS-8068



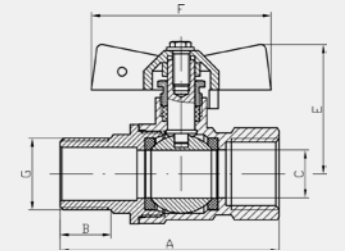
	G	A	B	C	E	F
60	1/2"	57	15,5	14	36,5	52,5
100	3/4"	63	16	19	40	52,5



Арт. SMS-8069



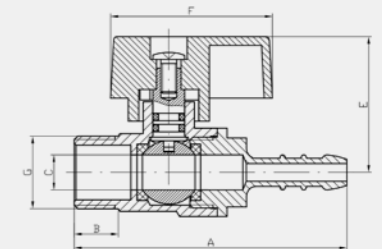
	G	A	B	C	E	F
60	1/2"	64	15,5	14	36,5	52,5
100	3/4"	68,5	16	19	40	52,5



Арт. SMS-8078



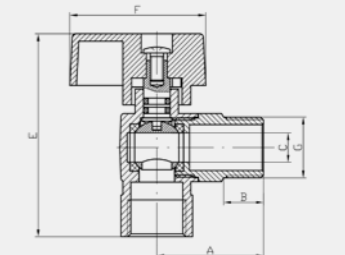
	G	A	B	C	E	F
150	1/2"	77,5	12,5	10	38,5	45



Арт. SMS-8079



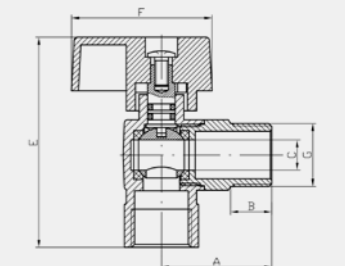
	G	A	B	C	E	F
150	1/2"	37	13,5	10	71,5	45



Арт. SMS-8080

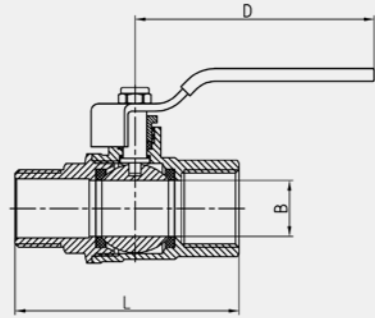


	G	A	B	C	E	F
150	1/2"	37	13,5	10	71,5	45



Краны серии S

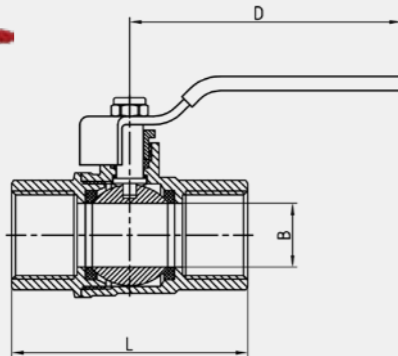
Арт. SMS-1005



Шаровой кран, наруж. / внутр. ручка-рычаг

	G	DN	D	L	B
144	1/2"	15	95	66,8	14,5
72	3/4"	20	95	75,7	19
48	1"	25	100	88,7	24,5
36	1 1/4"	32	118	100,6	31
18	1 1/2"	40	118	110,7	39
12	2"	50	145	133,3	49

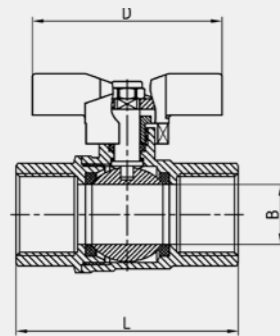
Арт. SMS-1006



Шаровой кран, внутр. / внутр. ручка-рычаг

	G	DN	D	L	B
144	1/2"	15	95	60,3	14,5
72	3/4"	20	95	70,4	19
48	1"	25	100	82,8	24,5
36	1 1/4"	32	120	94,2	31
18	1 1/2"	40	120	103,1	39
12	2"	50	145	123,6	49

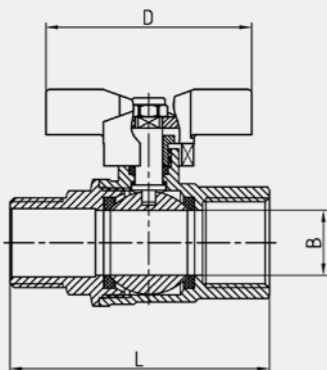
Арт. SMS-1007



Шаровой кран, внутр. / внутр. ручка-бабочка

	G	DN	D	L	B
144	1/2"	15	60	60,3	14,5
72	3/4"	20	60	70,4	19
60	1"	25	70	82,8	24,5

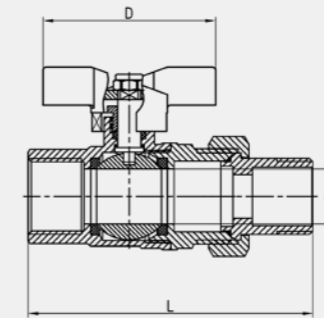
Арт. SMS-1008



Шаровой кран, наруж. / внутр. ручка-бабочка

	G	DN	D	L	B
144	1/2"	15	60	66,8	14,5
72	3/4"	20	60	75,7	19
60	1"	25	70	88,7	24,5

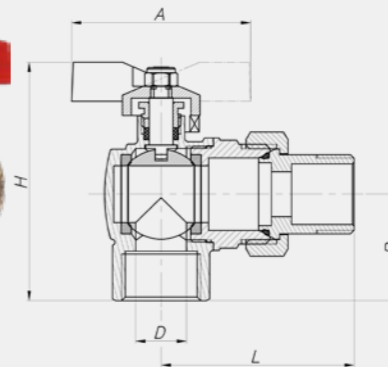
Арт. SMS-1009



Шаровой кран, с переходником "американка" ручка-бабочка

	G	DN	D	L	B
120	1/2"	15	60	88,5	14,5
72	3/4"	20	60	99,5	19
48	1"	25	70	115,5	24,5
	1 1/4"	32			

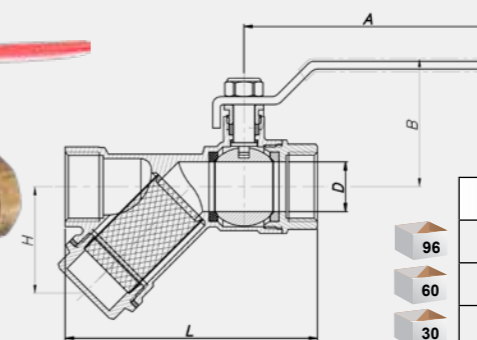
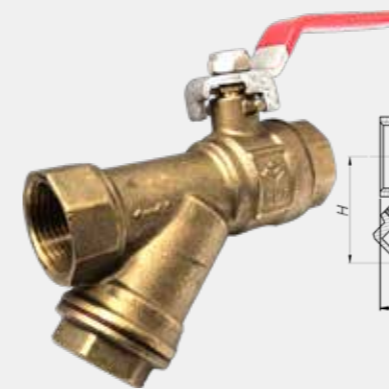
Арт. SMS-1043



Шаровой кран, со сгоном "американка" угловой ручка-бабочка

	G	DN	A	H	D	B	L
90	1/2"	15	60	71	13	30,7	57
60	3/4"	20	60	79,5	17	35,5	64,5

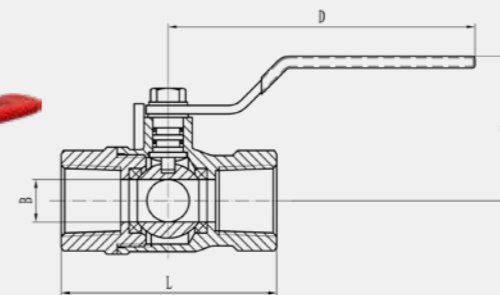
Арт. SMS-F8032



Шаровой кран, внутр. / внутр. с фильтром ручка-рычаг

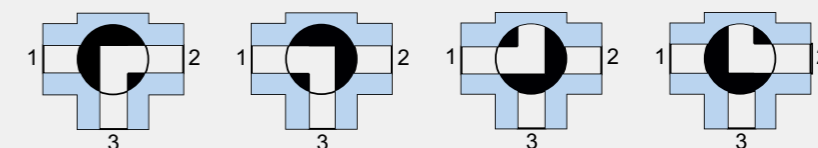
	G	DN	A	H	D	B	L
96	1/2"	15	95	34	14,5	44,5	75,5
60	3/4"	20	95	40,5	19	48	96,5
30	1"	25	105	47,5	24,5	54	115,5

Арт. SMS-1044



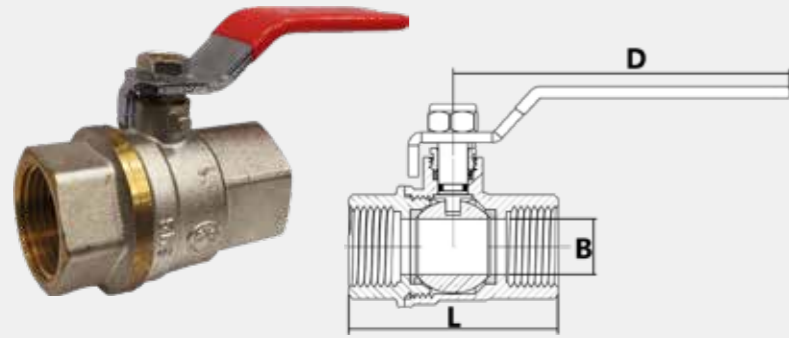
Трехходовой шаровой кран L - тип ручка-рычаг

	G	DN	H	D	B	L
72	1/2"	15	38	90	12,5	63,5
60	3/4"	20	38	90	16	68,5
40	1"	25	55	110	21	73



Краны серии L

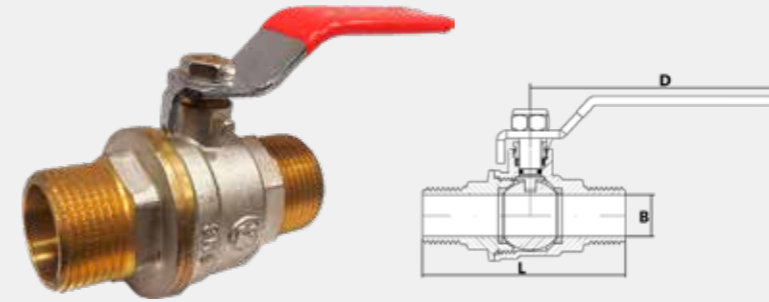
Арт. SMS-8011



Шаровой кран, внутр. / внутр.
ручка-рычаг

	G	D	B	L	m
100	1/2"	80	15	57	200
64	3/4"	90	20	63	330
48	1"	90	25	77	500
20	1 1/4"	127	32	88	760
24	1 1/2"	147	40	99	1080
12	2"	147	50	110	1750

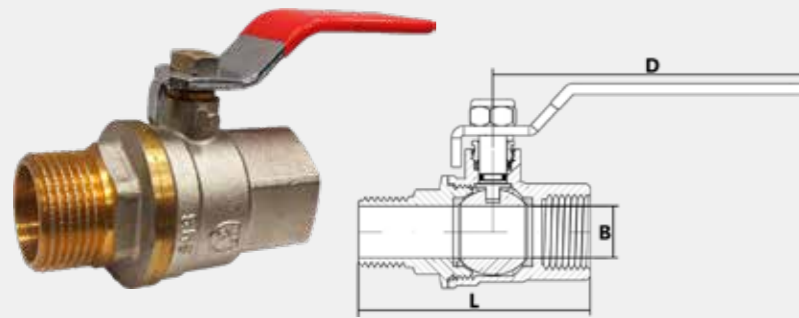
Арт. SMS-8014



Шаровой кран, наруж. / наруж.
ручка-рычаг

	G	D	B	L	m
100	1/2"	80	15	70	210
72	3/4"	90	20	79	340
48	1"	90	25	89	510

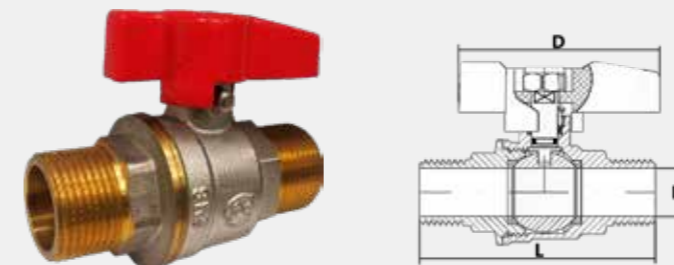
Арт. SMS-8012



Шаровой кран, наруж. / внутр.
ручка-рычаг

	G	D	B	L	m
100	1/2"	80	15	66	215
64	3/4"	90	20	74	345
48	1"	90	25	86	510
20	1 1/4"	127	32	96	785
24	1 1/2"	147	40	104	1180
12	2"	147	50	121	1800

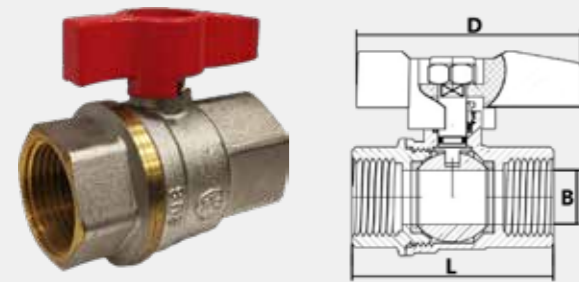
Арт. SMS-8015



Шаровой кран, наруж. / наруж.
ручка-бабочка

	G	D	B	L	m
100	1/2"	61	15	70	200
108	3/4"	61	20	79	300
48	1"	69	25	89	480

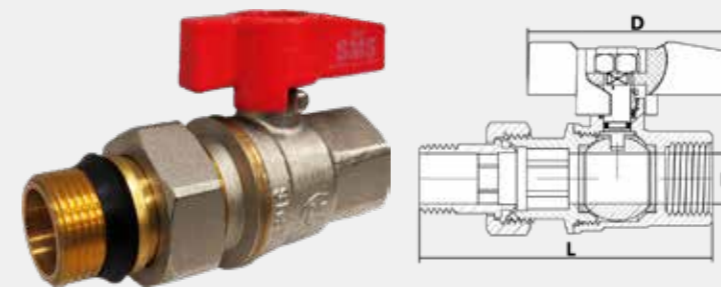
Арт. SMS-8016



Шаровой кран, внутр. / внутр.
ручка-бабочка

	G	D	B	L	m
150	1/2"	61	15	57	190
108	3/4"	61	20	63	290
36	1"	69	25	77	460

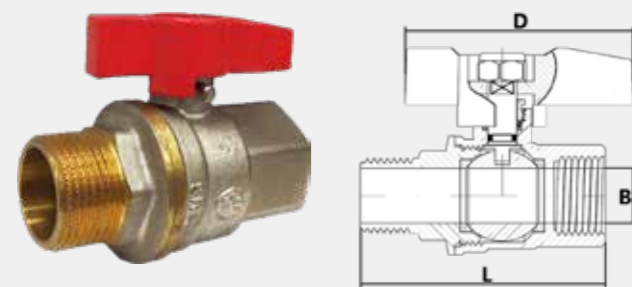
Арт. SMS-8018



Шаровой кран, со сгоном "американка"
ручка-бабочка

	G	D	B	L	m
100	1/2"	61	15	86	265
50	3/4"	61	20	98	410
48	1"	69	25	105	620

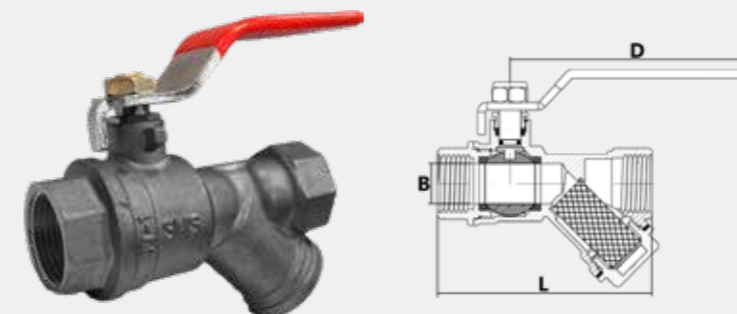
Арт. SMS-8017



Шаровой кран, наруж. / внутр.
ручка-бабочка

	G	D	B	L	m
100	1/2"	61	15	66	200
108	3/4"	61	20	74	310
48	1"	69	25	86	460

Арт. SMS-8020

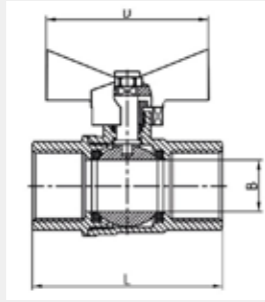


Шаровой кран, внутр. / внутр. с фильтром
ручка-рычаг

	G	D	B	L	m
60	1/2"	80	15	81	270
50	3/4"	90	20	93	410
48	1"	90	25	118	700

Краны серии E

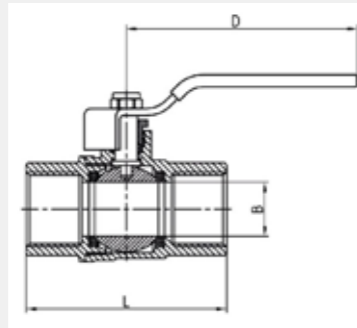
Арт. SMS-8021



Шаровой кран, внутр. / внутр.
ручка-бабочка

	G	D	B	L
100	1/2"	50	14	51
80	3/4"	50	18	51

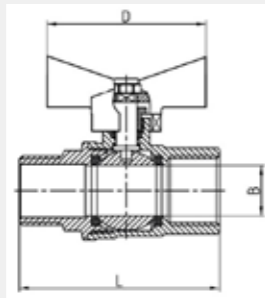
Арт. SMS-8022



Шаровой кран, внутр. / внутр.
ручка-рычаг

	G	D	B	L
100	1/2"	85	13	44
100	3/4"	85	17	51

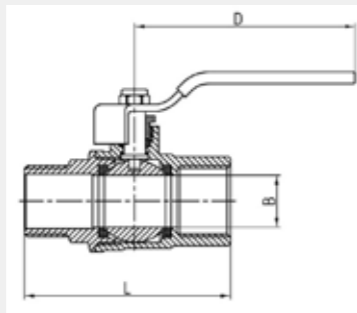
Арт. SMS-8023



Шаровой кран, наруж. / внутр.
ручка-бабочка

	G	D	B	L
100	1/2"	50	13	51
100	3/4"	50	18	58

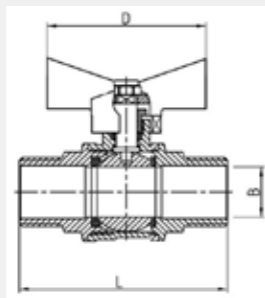
Арт. SMS-8024



Шаровой кран, наруж. / внутр.
ручка-рычаг

	G	D	B	L
100	1/2"	85	13	51
100	3/4"	85	18	58

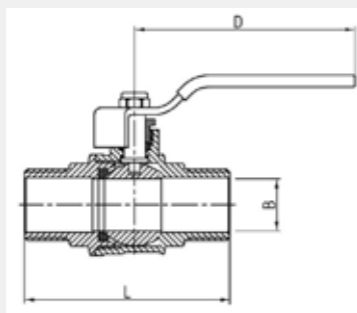
Арт. SMS-8026



Шаровой кран, наруж. / наруж.
ручка-бабочка

	G	D	B	L
120	1/2"	50	14	57

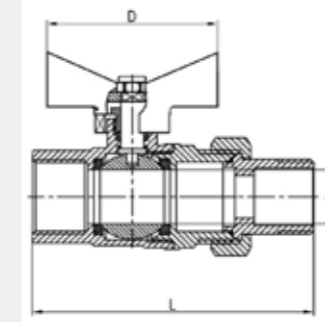
Арт. SMS-8027



Шаровой кран, наруж. / наруж.
ручка-рычаг

	G	D	B	L
96	1/2"	50	14	57

Арт. SMS-8025



Шаровой кран, со сгоном "американка"
ручка-бабочка

	G	D	B	L
120	1/2"	50	13	67
60	3/4"	50	18	77

Арт. SMS-1040

Кран с накидной гайкой



	Размер	Код
1	1/2" F x 1/2" F	00263
1	3/4" F x 3/4" F	04371

Арт. SMS-1041

Кран с накидной гайкой



	Размер	Код
1	1/2" F x 1/2" F	08129
1	3/4" F x 3/4" F	08130

Арт. SMS-1042

Кран с накидной гайкой



	Размер	Код
1	1/2" F x 1/2" M	08131
1	3/4" F x 3/4" M	08132

Арт. SMS-8006

Кран цанга / штуцер



	Размер	Код
100	16 x 1/2" M	00263
100	20 x 1/2" M	04371
80	20 x 3/4" M	03969

Арт. SMS-8007

Кран цанга / гайка



	Размер	Код
100	16 x 1/2" F	02037
100	20 x 1/2" F	04037
80	20 x 3/4" F	03971

Арт. SMS-8008

Кран цанга / цанга



	Размер	Код
100	16 x 16	03511
80	20 x 20	03558

Кран мини цанга / гайка



Размер	Упак.	Код
Ø20x1/2"F	12/120	03588
Ø20x3/4"F	12/120	00499

Кран мини цанга / штуцер



Размер	Упак.	Код
Ø20x1/2"M	12/120	03587
Ø20x3/4"M	12/120	03559

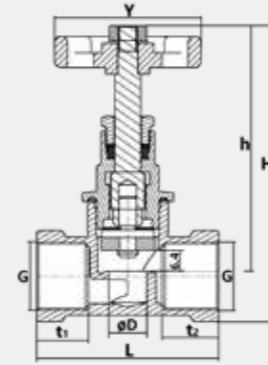
Арт. SMS-3020

Вентиль муфтовый

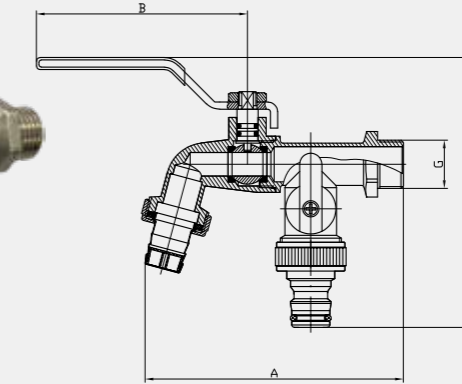


Размер	Код
1/2"	00265
3/4"	00655

Описание	Ед./изм.	Характеристика	
		1/2"	3/4"
Раб. темп.	°C	-20 ≤ t ≤ 110	
Давление	бар	16	
G	мм	15	20
L	мм	76,5	79
h	мм	80	93
D	мм	11,7	11,7
Y	мм	45	45
H	мм	90,5	97
t1	мм	16	18
t2	мм	17,5	18



Арт. SMS-9003



Кран шаровой с носиком + дополнительный кран под быстросъем

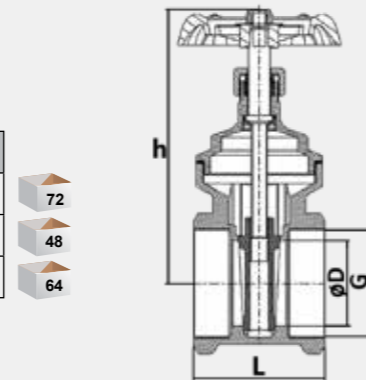
G	A	B	C
1/2"	110	85	107



Арт. SMS-3020/2
Вентильная головка

Размер	Код
1/2"	03148
3/4"	04028

Размер	Код
1/2"	04402
3/4"	01374
1"	00086



Арт. SMS-3020/1

Вентиль задвижка

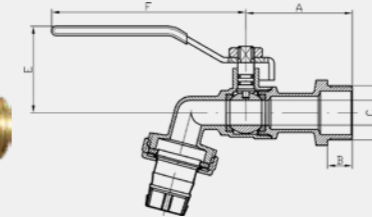


Описание	Ед./изм.	Характеристика					
		1/2"	3/4"	1"	1 1/4"	1 1/2"	2"
Раб. темп.	°C	-20 ≤ t ≤ 110					
Давление	бар	20					
G	мм	15	20	25	32	40	50
L	мм	44	48	54	60	64	72
h	мм	80	93	105	122,5	132,5	150,5
D	мм	13	20	24	32	37	47



Арт. SMS-9004

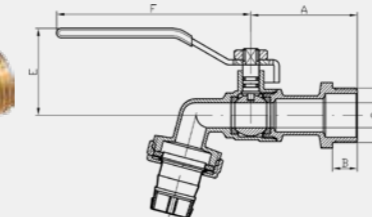
Кран шаровой с носиком



G	A	B	C	E	F
1/2"	44,5	11	9	44	85
3/4"	49,5	12	12	43	85
1"	54	13,5	14	49	105

Арт. SMS-9005

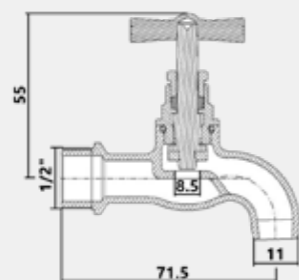
Кран шаровой с носиком, + быстросъем



G	A	B	C	E	F
1/2"	44,5	11	9	35,5	85

Арт. SMS-32

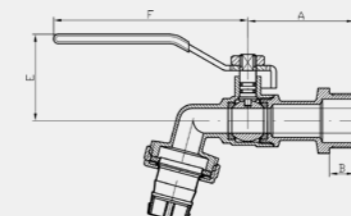
Кран водоразборный мини



Размер	Код
1/2"	05392

Арт. SMS-9006

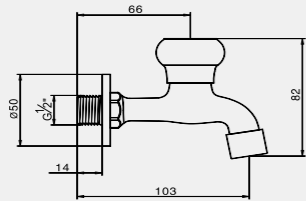
Кран шаровой с носиком



G	A	B	C	E	F
1/2"	44	10	13	38	80
3/4"	45	13	15	41	82
1"	60	13,5	20	51	103

Арт. SMS-32/1

Кран водоразборный декор / бронза



Размер	Код
1/2"	00063



Арт. SMS-ZS1001

Кран водоразборный



Размер	Код
1/2" (L-110 мм)	07874

Арт. SMS-1001

Кран водоразборный



Размер	Код
1/2" (L-110 мм)	00633

Арт. SMS-1001L

Кран водоразборный



Размер	Код
1/2" (L-145 мм)	04191

Кран водоразборный, пластик
белый



Код
01752

Кран водоразборный, пластик
синий



Код
03103

Кран водоразборный, пластик
зеленый



Код
03315

Краны и вентили для подключения бытовых сантехнических приборов к воде

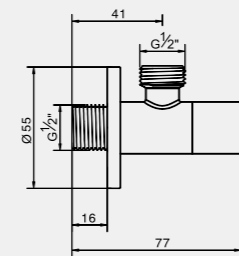


Арт. SMS-6004/3



Кран угловой
для подключения бытовых приборов к
водопроводной сети
декор / бронза

Размер	Код
1/2" x 1/2"	03837

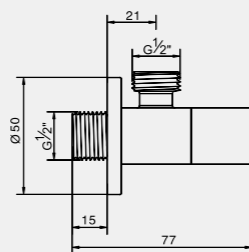


Арт. SMS-6006/3



Кран угловой
для подключения бытовых приборов к
водопроводной сети
декор / бронза

Размер	Код
1/2" x 1/2"	02198

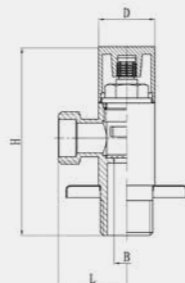


Арт. SMS-6004



Кран угловой
для подключения бытовых приборов к
водопроводной сети

Размер	H	D	B	L
1/2"x1/2"	75,5	22,5	10	27,3

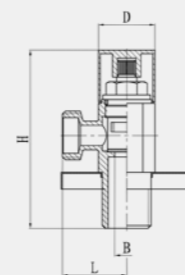


Арт. SMS-6005



Кран угловой
для подключения бытовых приборов к
водопроводной сети

Размер	H	D	B	L
1/2"x1/2"	71	23.1	10	27

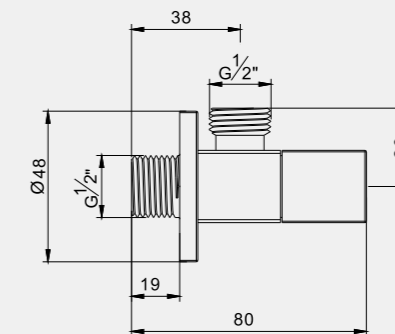


Арт. SMS-6004/2



Размер	Код
1/2" x 1/2"	04171

Кран угловой
для подключения бытовых приборов к
водопроводной сети

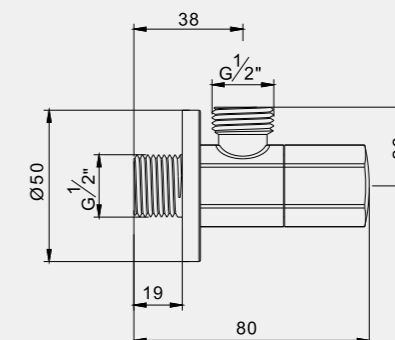


Арт. SMS-6005/2



Размер	Код
1/2" x 1/2"	01648

Кран угловой
для подключения бытовых приборов к
водопроводной сети

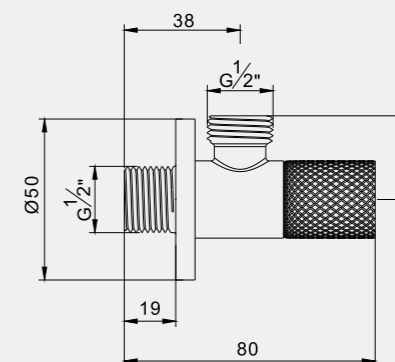


Арт. SMS-6006/2



Размер	Код
1/2" x 1/2"	01649

Кран угловой
для подключения бытовых приборов к
водопроводной сети

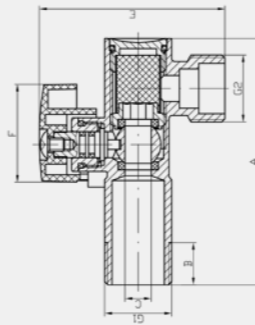


Арт. SMS-6003

Кран шаровой угловой с фильтром, с отражателем



Размер	Код
1/2" x 1/2"	02350
1/2" x 3/4"	04183



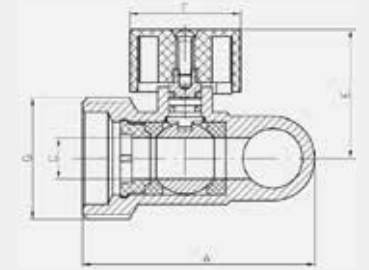
G1xG2	A	B	C	E	F
1/2"x1/2"	75,5	13	8	56,5	30
1/2"x3/4"	75,5	13	8	57	30

Арт. SMS-6048

Кран шаровой трехходовой для стиральной машины



Размер	Код
1/2"x1/2"x3/4"	02069



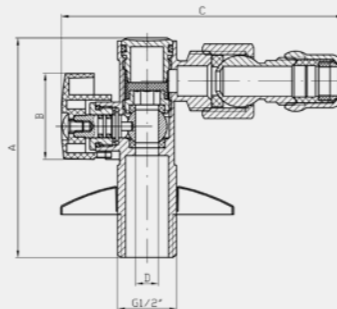
G	A	C	E	F
3/4"	53	9	28	24

Арт. SMS-6007

Кран шаровой угловой на шарнире с разъемной цапгой и фильтром



Размер	Код
1/2" x 10мм	04180



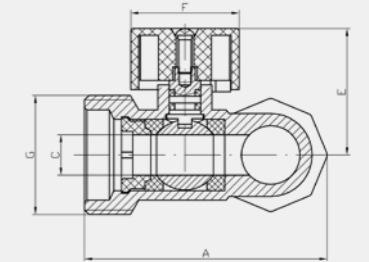
G	A	B	C	D
ø10x1/2"	76,5	30	98	8

Арт. SMS-6049

Кран шаровой трехходовой для стиральной машины



Размер	Код
1/2"x1/2"x3/4"	02438



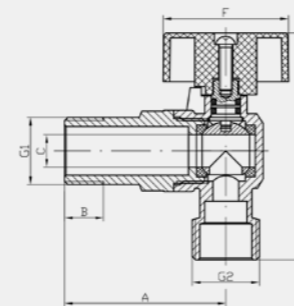
G	A	C	E	F
3/4"	53,5	9	28	24

Арт. SMS-6008

Кран шаровой угловой с отражателем



Размер	Код
1/2" x 1/2"	04177
1/2" x 3/4"	02376



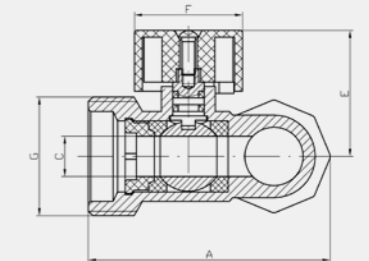
G1xG2	A	B	C	E	F
1/2"x1/2"	49.5	14	9	69.5	39
1/2"x3/4"	49.5	14	9	69.5	39

Арт. SMS-6050

Кран шаровой трехходовой для стиральной машины



Размер	Код
1/2"x1/2"x3/4"	01653



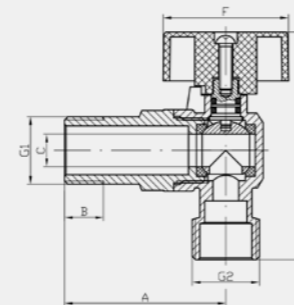
G	A	C	E	F
3/4"	53.5	9	28	24

Арт. SMS-6009

Кран шаровой угловой с отражателем, с обратным клапаном



Размер	Код
1/2" x 3/4"	00491



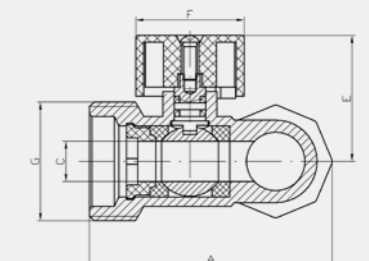
G1xG2	A	B	C	E	F
1/2"x3/4"	49.5	14	9	69.5	39

Арт. SMS-6051

Кран шаровой трехходовой для стиральной машины



Размер	Код
1/2"x1/2"x3/4"	01613



G	A	C	E	F
3/4"	53,5	9	28	24

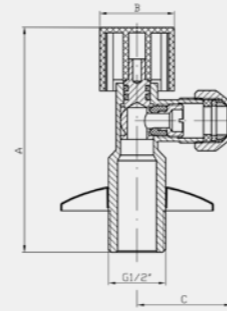
Арт. SMS-6013

Кран шаровой угловой с отражателем,
с цапгой



Размер	Код
1/2" x 10мм	04744

100



G	A	B	C
ø10x1/2"	81	27	32,5

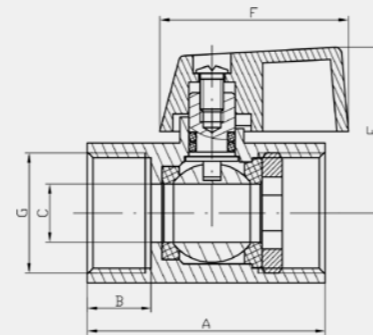
Арт. SMS-8063

Кран шаровой мини, внутр. / внутр.
укомплектован двумя ручками: красной и синей



Размер	Код
1/2"	00478

80



G	A	B	C	E	F
1/2"	41	11	10	28,5	32,5

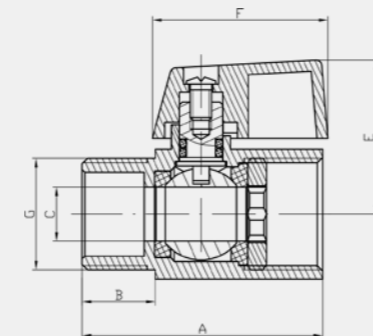
Арт. SMS-8064

Кран шаровой мини, наруж. / внутр.
укомплектован двумя ручками: красной и синей



Размер	Код
1/2"	00479

80



G	A	B	C	E	F
1/2"	44,5	13,5	10	28,5	32,5

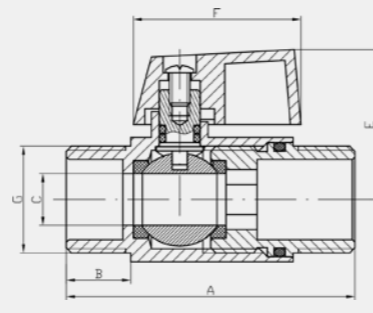
Арт. SMS-8065

Кран шаровой мини, наруж. / наруж.
укомплектован двумя ручками: красной и синей



Размер	Код
1/2"	00482

80



G	A	B	C	E	F
1/2"	56	12,5	10	29	32,5

ВЕНТИЛЬ ЗАПОРНЫЙ

КРЕПЛЕНИЕ

СОЕДИНИТЕЛЬ

SMS
SANITARY MULTI SERVICE

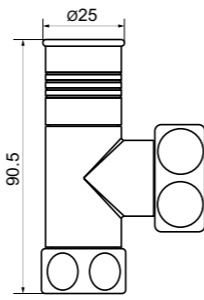
КОМПЛЕКТУЮЩИЕ ДЛЯ
ПОЛОТЕНЦЕСУШИТЕЛЯ



Арт. SMS-742

Материал корпуса: хромированная латунь
Материал кольца, прокладки: силикон или EPDM
Среда применения: вода
Рабочая температура: до 100 °C
Рабочее давление: до 10 бар

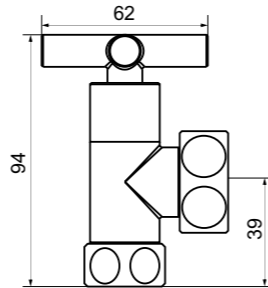
Размер	Код
1" F x 3/4" F	05159



Арт. SMS-743

Материал корпуса: хромированная латунь
Материал кольца, прокладки: силикон или EPDM
Среда применения: вода
Рабочая температура: до 100 °C
Рабочее давление: до 10 бар

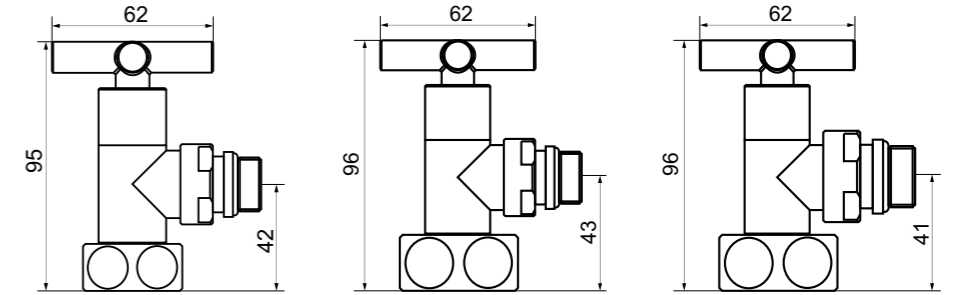
Размер	Код
1" F x 3/4" F	04861



Арт. SMS-747

Материал корпуса: хромированная латунь
Материал кольца, прокладки: силикон или EPDM
Среда применения: вода
Рабочая температура: до 100 °C
Рабочее давление: до 10 бар

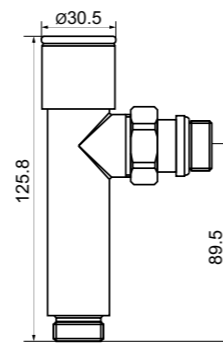
Размер	Код
3/4" F x 1/2" M	03743
1" F x 1/2" M	03744
1" F x 3/4" M	03746



Арт. SMS-744

Материал корпуса: хромированная латунь
Материал кольца, прокладки: силикон или EPDM
Среда применения: вода
Рабочая температура: до 100 °C
Рабочее давление: до 10 бар

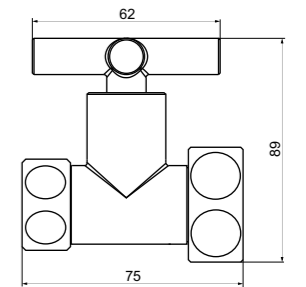
Размер	Код
1/2" M x 1/2" M	04859



Арт. SMS-748

Материал корпуса: хромированная латунь
Материал кольца, прокладки: силикон или EPDM
Среда применения: вода
Рабочая температура: до 100 °C
Рабочее давление: до 10 бар

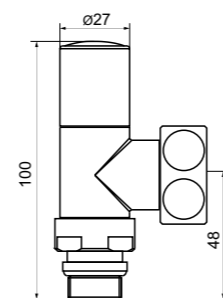
Размер	Код
1" F x 3/4" M	03556



Арт. SMS-745

Материал корпуса: хромированная латунь
Материал кольца, прокладки: силикон или EPDM
Среда применения: вода
Рабочая температура: до 100 °C
Рабочее давление: до 10 бар

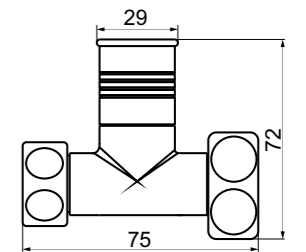
Размер	Код
1" F x 1/2" M	03750
1" F x 3/4" M	04860



Арт. SMS-749

Материал корпуса: хромированная латунь
Материал кольца, прокладки: силикон или EPDM
Среда применения: вода
Рабочая температура: до 100 °C
Рабочее давление: до 10 бар

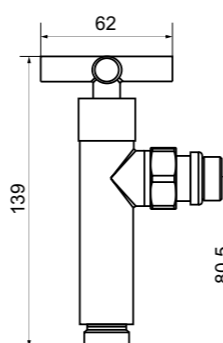
Размер	Код
1" F x 3/4" M	05812



Арт. SMS-746

Материал корпуса: хромированная латунь
Материал кольца, прокладки: силикон или EPDM
Среда применения: вода
Рабочая температура: до 100 °C
Рабочее давление: до 10 бар

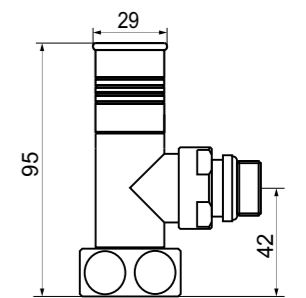
Размер	Код
1/2" M x 1/2" M	03751



Арт. SMS-750

Материал корпуса: хромированная латунь
Материал кольца, прокладки: силикон или EPDM
Среда применения: вода
Рабочая температура: до 100 °C
Рабочее давление: до 10 бар

Размер	Код
3/4" F x 1/2" M	07322



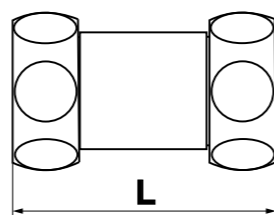
Арт. **SMS-730**

Соединитель прямой
гайка/гайка



Материал корпуса.....хромированная латунь
Среда применения.....вода
Рабочая температура....до 100 °С
Рабочее давление.....до 10 бар

G1 x G2	L
3/4" x 3/4"	62
1" x 3/4"	64
1" x 1"	65



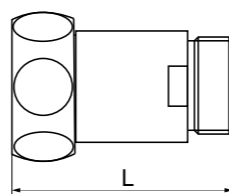
Арт. **SMS-731**

Соединитель прямой
штуцер/гайка



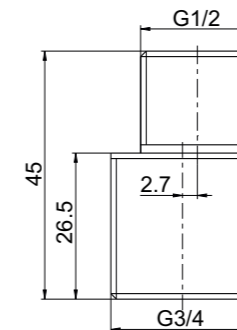
Материал корпуса.....хромированная латунь
Среда применения.....вода
Рабочая температура....до 100 °С
Рабочее давление.....до 10 бар

G1 x G2	L
3/4" x 1/2"	58
3/4" x 3/4"	59
1" x 1/2"	61
1" x 3/4"	61
1" x 1"	60



Арт. **SMS-29**

Эксцентрик удлиненный



Размер	Код
1/2" x 3/4"	00305



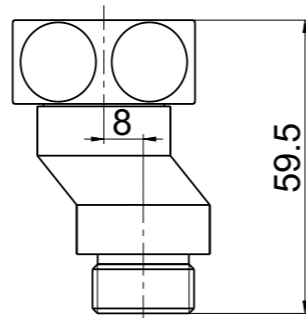
Арт. **SMS-732**

Соединитель эксцентрический



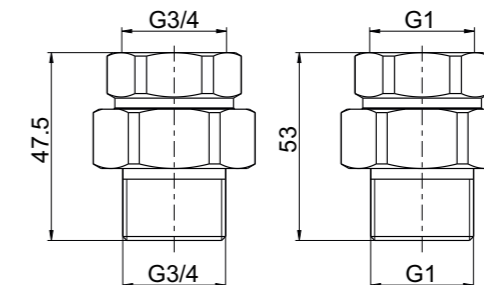
Материал корпуса.....хромированная латунь
Среда применения.....вода
Рабочая температура....до 100 °С
Рабочее давление.....до 10 бар

Размер	Код
1" x 1/2"	03595
1" x 3/4"	00002



Арт. **SMS-727**

Соединитель прямой
гайка/штуцер

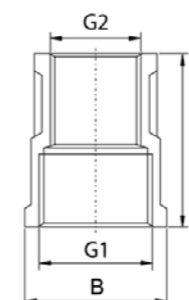


Размер	Код
3/4"	00056
1"	02612



Арт. **SMS-22/2**

Муфта переходная
гайка / гайка (хром)



G1	DN1	G2	DN2	A, мм	B, мм
1"	25	1/2"	15	32	42
1"	25	3/4"	20	34	42



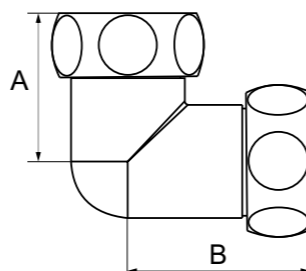
Арт. **SMS-740**

Соединитель угловой
гайка/гайка



Материал корпуса.....хромированная латунь
Среда применения.....вода
Рабочая температура....до 100 °С
Рабочее давление.....до 10 бар

G1 x G2	A	B
3/4" x 3/4"	37	37
1" x 3/4"	40	40
1" x 1"	46	46



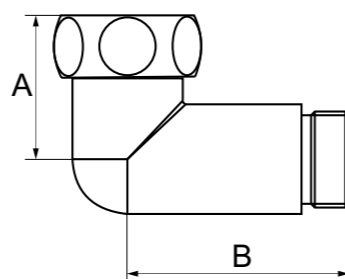
Арт. **SMS-741**

Соединитель угловой
штуцер/гайка



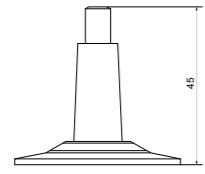
Материал корпуса.....хромированная латунь
Среда применения.....вода
Рабочая температура....до 100 °С
Рабочее давление.....до 10 бар

G1 x G2	A	B
3/4" x 1/2"	38	64
3/4" x 3/4"	39	48
1" x 1/2"	42	61
1" x 3/4"	40	48
1" x 1"	48	53



Арт. SMS-100

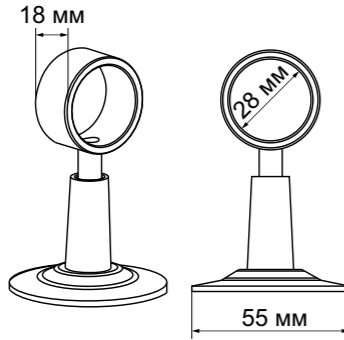
Крепеж без кольца



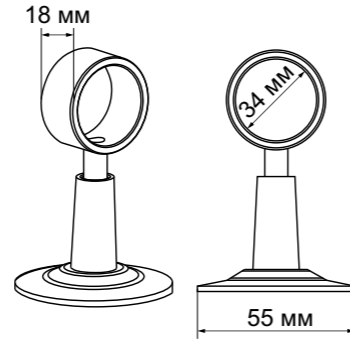
Упак.	Код
20/200	04398

Арт. SMS-101

Крепеж



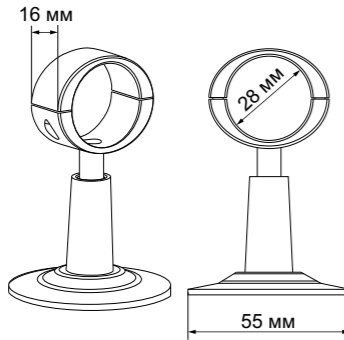
Размер	Упак.	Код
3/4"	10/100	01411



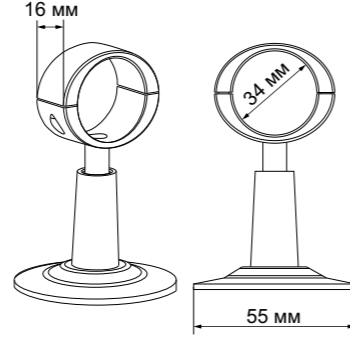
Размер	Упак.	Код
1"	10/100	00656

Арт. SMS-104

Крепеж разъемный



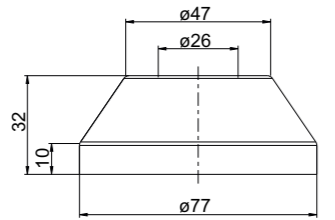
Размер	Упак.	Код
3/4"	10/100	04198



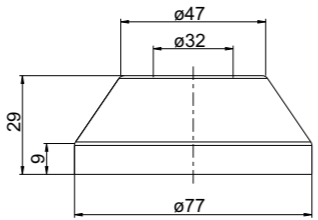
Размер	Упак.	Код
1"	10/100	01707

Арт. SMS-212

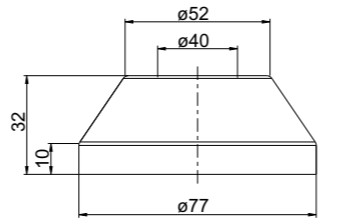
Отражатель глубокий



Размер	Упак.	Код
26	40/240	02993



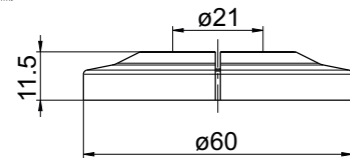
Размер	Упак.	Код
32	20/500	00380



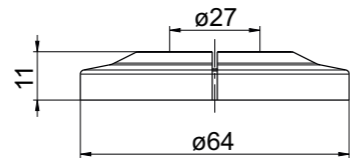
Размер	Упак.	Код
40	20/500	04189

Арт. SMS-214

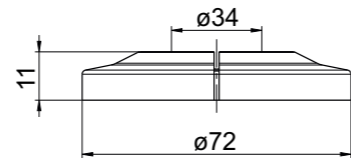
Отражатель разъемный



Размер	Упак.	Код
15	40/400	03026



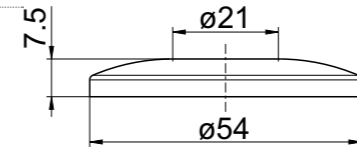
Размер	Упак.	Код
20	40/400	03025



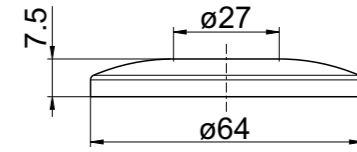
Размер	Упак.	Код
25	30/300	03231

Арт. SMS-219

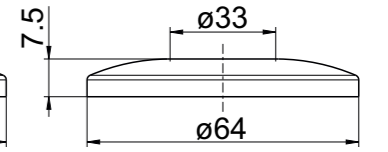
Отражатель плоский



Размер	Упак.	Код
15 (7.5)	50/500	01174



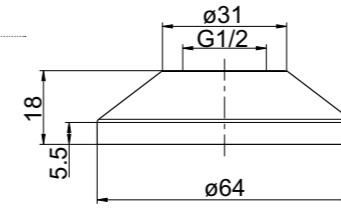
Размер	Упак.	Код
20 (7.5)	50/500	00723



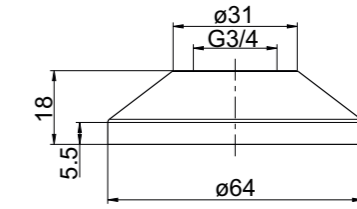
Размер	Упак.	Код
25 (7.5)	50/500	01788

Арт. SMS-220

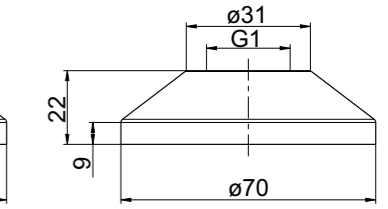
Отражатель глубокий



Размер	Упак.	Код
1/2" (18)	50/300	06856



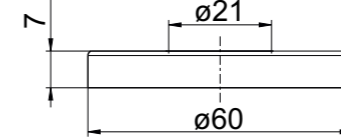
Размер	Упак.	Код
3/4" (18)	50/300	06733



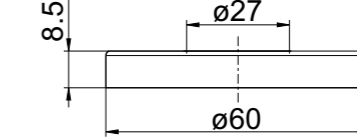
Размер	Упак.	Код
1" (22)	50/300	06734

Арт. SMS-221

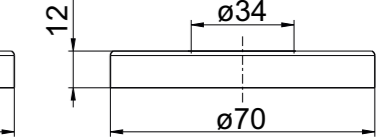
Отражатель плоский



Размер	Упак.	Код
1/2" (7)	10/500	06828



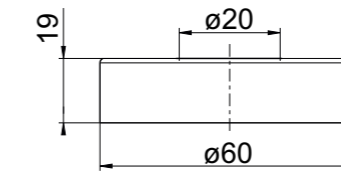
Размер	Упак.	Код
3/4" (8,5)	10/500	07151



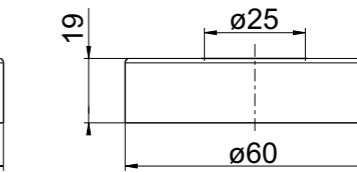
Размер	Упак.	Код
1" (12)	10/500	07177

Арт. SMS-222

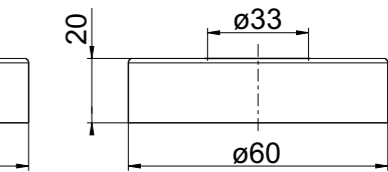
Отражатель цилиндр



Размер	Упак.	Код
1/2" (19)	25/150	06385



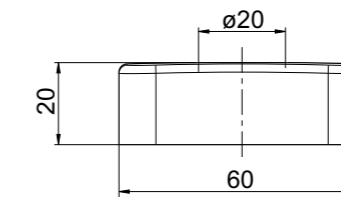
Размер	Упак.	Код
3/4" (19)	25/150	06995



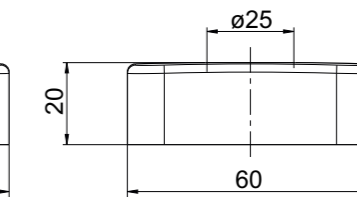
Размер	Упак.	Код
1" (20)	25/150	06996

Арт. SMS-223

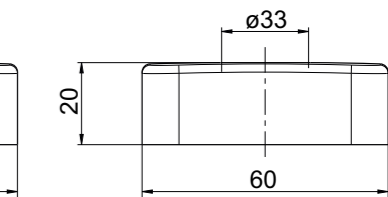
Отражатель квадратный



Размер	Упак.	Код
1/2" (20)	25/150	06737



Размер	Упак.	Код
3/4" (20)	25/150	06760



Размер	Упак.	Код
1" (20)	25/150	06754

ФИЛЬТРЫ ДЛЯ ОЧИСТКИ ВОДЫ



Арт. SMS-46

Фильтр самопромывной с редуктором, горячая вода



Макс. входное давление (PN) 16 бар
Выходное давление регул. (PN) 1,5 - 6 бар
Макс. темп. (t°) 70 °C
Пропуск. спос. (Kvs) 2.5 м³/ч
Расход (QN) 1.27 м³/ч
Степень фильтрации 100 мкм

Размер
1/2"

Арт. SMS-47

Фильтр самопромывной с редуктором, холодная вода



Макс. входное давление (PN) 16 бар
Выходное давление регул. (PN) 1,5 - 6 бар
Макс. темп. (t°) 40 °C
Пропуск. спос. (Kvs) 2.5 м³/ч
Расход (QN) 1.27 м³/ч
Степень фильтрации 100 мкм

Размер
1/2"

Арт. SMS-42

Фильтр самопромывной без манометра, горячая вода



Макс. давление (PN) 10 бар
Макс. темп. (to) 70 °C
Пропуск. спос. (Kvs) 2.5 м³/ч
Расход (QN) 1.27 м³/ч
Степень фильтрации 100 мкм

Размер
1/2"

Арт. SMS-43

Фильтр самопромывной без манометра, холодная вода



Макс. давление (PN) 10 бар
Макс. темп. (to) 40 °C
Пропуск. спос. (Kvs) 2.5 м³/ч
Расход (QN) 1.27 м³/ч
Степень фильтрации 100 мкм

Размер
1/2"

Адаптер с 2-мя отводами



Код
03773
Размер
(Ø14 мм / 1/2") Выход 50/40

Адаптер с 2-мя отводами



Код
04426
Размер
(Ø10/13x20/23) Выход 50

Адаптер с 2-мя отводами



Код
01614
Размер
(Ø14 мм) Выход 50

Комплект для подключения слива фильтра



Размер	Код
(Ø14 мм) выход 50 Трубка Ø14 (3 м)	08094

Арт. SMS-44

Фильтр самопромывной с манометром, горячая вода



Макс. давление (PN) 10 бар
 Макс. темп. (to) 70 °C
 Пропуск. спос. (Kvs) 2.5 м³/ч
 Расход (QN) 1.27 м³/ч
 Степень фильтрации 100 мкм

Размер
1/2"



Арт. SMS-44

Фильтр самопромывной с манометром, горячая вода



Макс. давление (PN) 18 бар
 Макс. темп. (to) 70 °C
 Пропуск. спос. (Kvs) 3 м³/ч
 Расход (QN) 4 м³/ч
 Степень фильтрации 100 мкм

Размер
3/4"



Арт. SMS-44

Фильтр самопромывной с манометром, горячая вода



Макс. давление (PN) 18 бар
 Макс. темп. (to) 70 °C
 Пропуск. спос. (Kvs) 3-4 м³/ч
 Расход (QN) 4-5 м³/ч
 Степень фильтрации 100 мкм

Размер
1"



Арт. SMS-45

Фильтр самопромывной с манометром, холодная вода



Макс. давление (PN) 10 бар
 Макс. темп. (to) 40 °C
 Пропуск. спос. (Kvs) 2.5 м³/ч
 Расход (QN) 1.27 м³/ч
 Степень фильтрации 100 мкм

Размер
1/2"



Арт. SMS-45

Фильтр самопромывной с манометром, холодная вода



Макс. давление (PN) 18 бар
 Макс. темп. (to) 40 °C
 Пропуск. спос. (Kvs) 3 м³/ч
 Расход (QN) 4 м³/ч
 Степень фильтрации 100 мкм

Размер
3/4"



Арт. SMS-45

Фильтр самопромывной с манометром, холодная вода



Макс. давление (PN) 18 бар
 Макс. темп. (to) 40 °C
 Пропуск. спос. (Kvs) 3-4 м³/ч
 Расход (QN) 4-5 м³/ч
 Степень фильтрации 100 мкм

Размер
1"



Арт. SMS-33/0

Фильтр усиленный



Размер
1/2"



Арт. SMS-33

Фильтр косой внутр. / внутр.



Размер
1/2"
3/4"
1"
1 1/4"
1 1/2"
2"



Арт. SMS-33/1

Фильтр косой наруж. / внутр.



Размер
1/2"
3/4"
1"



Арт. SMS-33/2

Фильтр косой наруж. / наруж.



Размер
1/2"
3/4"
1"



Арт. SMS-33WMV

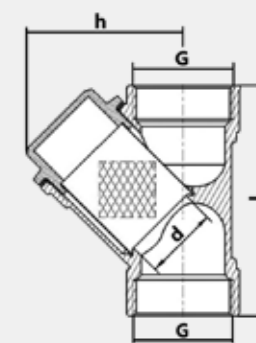
Фильтр с краном



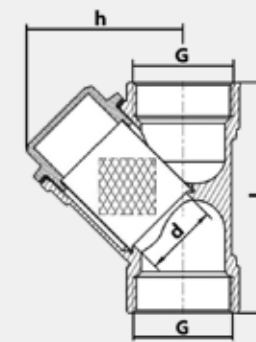
Размер
1/2"
3/4"
1"



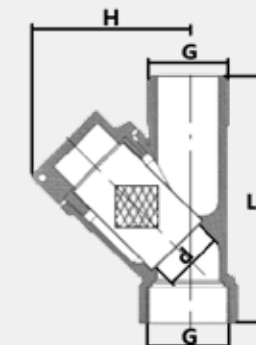
Описание	Ед./изм.	Характеристика		
		1/2"		
Раб. темп.	°C	-20 ≤ t ≤ 110		
Давление	бар	16		
G	мм	15		
L	мм	57		
H	мм	41		
d	мм	15		
Вес	г	160		



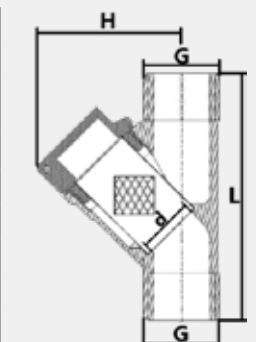
Описание	Ед./изм.	Характеристика					
		1/2"	3/4"	1"	1 1/4"	1 1/2"	2"
Раб. темп.	°C	-20 ≤ t ≤ 110					
Давление	бар	16					
G	мм	15	20	25	32	40	50
L	мм	57	66	75	96	106	125
H	мм	41	48	50	69	76	92
d	мм	15	18	20	31	37	44
Вес	г	124	182	291	548	644	1189



Описание	Ед./изм.	Характеристика		
		1/2"	3/4"	1"
Раб. темп.	°C	-20 ≤ t ≤ 110		
Давление	бар	16		
G	мм	15	20	25
L	мм	64	74	82
H	мм	40	44	49
d	мм	15.5	18	20
Вес	г	121	189	275



Описание	Ед./изм.	Характеристика		
		1/2"	3/4"	1"
Раб. темп.	°C	-20 ≤ t ≤ 110		
Давление	бар	16		
G	мм	15	20	25
L	мм	69	77	85
H	мм	38	44	51
d	мм	15.5	19	20
Вес	г	124	180	244



Описание	Ед./изм.	Характеристика		
		1/2"	3/4"	1"
Раб. темп.	°C	-20 ≤ t ≤ 110		
Давление	бар	16		
A	дюйм	1/4"		
G	мм	15	20	25
L	мм	57	66	75
H	мм	72	78	85
D	мм	15	18	20
d	мм	8		
Вес	г	212	272	367



Магистральные фильтры серия SLIM

Арт. SMS-50



Рабочая среда:
ВОДА

Макс. t° воды:
не более 40 °С

Макс. P, воды:
не более 8 бар

Материал корпуса:
PP (Полипропилен)

Материал стакана:
PET (Полиэтилентерефталат)

Размер:
10"

Размер
1/2"
3/4"

Арт. SMS-51



Рабочая среда:
ВОДА

Макс. t° воды:
не более 40 °С

Макс. P, воды:
не более 8 бар

Материал корпуса:
PP (Полипропилен)

Материал стакана:
PET (Полиэтилентерефталат)

Размер:
5"

Размер
1/2"
3/4"

Арт. SMS-50/2



Рабочая среда:
ВОДА

Макс. t° воды:
не более 40 °С

Макс. P, воды:
не более 8 бар

Материал корпуса:
PP (Полипропилен)

Материал стакана:
PET (Полиэтилентерефталат)

Размер:
10"

Размер
1/2"
3/4"

Арт. SMS-52



Рабочая среда:
ВОДА

Макс. t° воды:
не более 70 °С

Макс. P, воды:
не более 8 бар

Материал корпуса:
NYLON (нейлон)

Материал стакана:
NYLON (нейлон)

Размер:
10"

Размер
1/2"
3/4"

Арт. SMS-50/3



Рабочая среда:
ВОДА

Макс. t° воды:
не более 40 °С

Макс. P, воды:
не более 8 бар

Материал корпуса:
PP (Полипропилен)

Материал стакана:
PET (Полиэтилентерефталат)

Размер:
10"

Размер
1/2"
3/4"

Магистральные фильтры серия BIG BLUE

Корпус магистральных фильтров серии Big Blue оснащен двумя комбинированными латунными вставками диаметром 1/4", предусмотренная для установки манометра и для сброса избыточного давления.

Соединительное отверстие 1 дюйм, удлиненная латунная вставка 2 см.



Арт. SMS-53



Рабочая среда:
ВОДА

Макс. t° воды:
не более 40 °С

Макс. P, воды:
не более 8 бар

Материал корпуса:
PP (Полипропилен)

Материал стакана:
PET (Полиэтилентерефталат)

Размер:
10"

Размер
1"

Арт. SMS-55



Рабочая среда:
ВОДА

Макс. t° воды:
не более 40 °С

Макс. P, воды:
не более 8 бар

Материал корпуса:
PP (Полипропилен)

Материал стакана:
PET (Полиэтилентерефталат)

Размер:
10"

Размер
1"

Арт. SMS-58



Рабочая среда:
ВОДА

Макс. t° воды:
не более 95 °С

Макс. P, воды:
от 10 до 30 бар

Материал корпуса:
SS 304 (нержавеяка)

Материал стакана:
SS 304 (нержавеяка)

Размер:
10"

Размер
1"

Арт. SMS-54



Рабочая среда:
ВОДА

Макс. t° воды:
не более 40 °С

Макс. P, воды:
не более 8 бар

Материал корпуса:
PP (Полипропилен)

Материал стакана:
PET (Полиэтилентерефталат)

Размер:
20"

Размер
1"

Арт. SMS-56



Рабочая среда:
ВОДА

Макс. t° воды:
не более 40 °С

Макс. P, воды:
не более 8 бар

Материал корпуса:
PP (Полипропилен)

Материал стакана:
PET (Полиэтилентерефталат)

Размер:
20"

Размер
1"

Арт. SMS-59



Рабочая среда:
ВОДА

Макс. t° воды:
не более 95 °С

Макс. P, воды:
от 10 до 30 бар

Материал корпуса:
SS 304 (нержавеяка)

Материал стакана:
SS 304 (нержавеяка)

Размер:
20"

Размер
1"

Рабочая среда:
ВОДА

Макс. t° воды:
не более 95 °С

Макс. P, воды:
от 10 до 30 бар

Материал корпуса:
SS 304 (нержавеяка)

Материал стакана:
SS 304 (нержавеяка)

Размер:
10"

Размер
1/2"



10" UDF

Назначение:
• Очищает воду от широкого спектра органических и неорганических растворенных примесей (удаление хлора 99% и запаха)

Состав:
• Гранулированный активированный уголь

Технические характеристики:
• Типоразмер Slim Line 10 дюймов (h – 254 мм ± 1 мм)
• Рабочая температура от +2°C до +35°C
• Рекомендуемая скорость фильтрации до 2 л/мин.
• Ресурс до 4000 л (зависит от качества исходной воды, но не более 6 месяцев)

Размер	Код
5 мкм	03380



10" BB GAC

Назначение:
• Предназначен для удаления из воды растворенного железа, органических соединений, улучшает вкус, запах цвет.

Состав:
• В состав картриджа входит каталитический окислитель.

Технические характеристики:
• Производительность: до 8 л/мин.
• Стандарт 10 BigBlue
• Рабочая температура от +2°C до +35°C
• Ресурс до 6000 л. (зависит от качества воды)

Код
05946



20" BB GAC

Назначение:
• Предназначен для удаления из воды растворенного железа, органических соединений, улучшает вкус, запах цвет.

Состав:
• В состав картриджа входит каталитический окислитель.

Технические характеристики:
• Производительность: до 15 л/мин.
• Стандарт 20 BigBlue
• Рабочая температура от +2°C до +35°C
• Ресурс до 12000 л. (зависит от качества воды)

Код
05947



SL-10 ВП

Картридж для очистки воды

Картридж изготовлен из веревочного полипропилена с пищевым допуском.

Назначение:
• Предназначен для механической очистки воды от песка, грязи и ржавчины.

• Рекомендуется для предварительной очистки воды.

Технические характеристики:
• Типоразмер Slim Line 10 дюймов (h – 254 мм ± 1 мм)
• Рабочая температура от +2°C до +35°C
• Рекомендуемая скорость фильтрации до 10 л/мин
• Ресурс до 10000 л (зависит от качества исходной воды, но не более 6 месяцев)

Размер	Код
5 мкм	02682
10 мкм	00608
20 мкм	04456



BB-10 ВП

Картридж для очистки воды

Картридж изготовлен из веревочного полипропилена с пищевым допуском.

Назначение:
• Предназначен для механической очистки воды от песка, грязи и ржавчины.

• Рекомендуется для предварительной очистки воды.

Технические характеристики:
• Типоразмер Big Blue 10 дюймов (h – 254 мм ± 1 мм)
• Рабочая температура от +2°C до +35°C
• Рекомендуемая скорость фильтрации до 15 л/мин
• Ресурс до 20000 л (зависит от качества исходной воды, но не более 6 месяцев)

Размер	Код
5 мкм	03972
10 мкм	01756
20 мкм	03502



BB-20 ВП

Картридж для очистки воды

Картридж изготовлен из веревочного полипропилена с пищевым допуском.

Назначение:
• Предназначен для механической очистки воды от песка, грязи и ржавчины.

• Рекомендуется для предварительной очистки воды.

Технические характеристики:
• Типоразмер Big Blue 20 дюймов (h – 508 мм ± 1 мм)
• Рабочая температура от +2°C до +35°C
• Рекомендуемая скорость фильтрации до 30 л/мин
• Ресурс до 40000 л (зависит от качества исходной воды, но не более 6 месяцев)

Размер	Код
5 мкм	03970
10 мкм	03557
20 мкм	03498



SL-10"

Техническое умягчение воды

Назначение
Полифосфатная соль, для технического умягчения воды

Состав
Предфильтр 10 мкм
• Полифосфат
• Постфильтр 5 мкм

Технические характеристики
• Типоразмер Slim Line 10 дюймов (h-254 мм ± 1 мм)
• Производительность: до 12 л/мин
• Рабочая температура: до +45 °С
• Ресурс: до 100 000 л. (или 6 месяцев эксплуатации в зависимости от солей жесткости в воде)

Код
00657



SL-10"

Удаление железа и марганца

Назначение
Зернистый фильтрующий материал природного происхождения (предназначен для удаления растворенных в воде ионов железа и марганца, а также снижение мутности воды).

Состав
• Фильтрующий материал природного происхождения
• Постфильтр 5 мкм

Технические характеристики
• Типоразмер Slim Line 10 дюймов (h-254 мм ± 1 мм)
• Производительность: 1 л/мин
• Рабочая температура: от +4 °С до +38 °С
• Эффективность очистки: до 96%
• Ресурс: 4000 л.

Код
06167



SL-10"

Умягчение питьевой воды

Назначение
Умягчение питьевой воды. Удаление из воды избыточных солей жесткости (кальция, магния)

Состав
• Предфильтр 25-50 мкм
• Катионообменная смола
• Постфильтр 5 мкм

Технические характеристики
• Типоразмер Slim Line 10 дюймов (h-254 мм ± 1 мм)
• Производительность: до 2 л/мин
• Рабочая температура: до +38 °С
• Эффективность очистки: до 90%
• Ресурс: до 250 л. (в зависимости от жесткости воды)

Код
04001



BB-10"

Удаление железа (нитяной)

Назначение
Предназначен для механической очистки воды от песка, грязи, ржавчины и растворенного железа, изготовлен из ионообменного веревочного полипропилена с пищевым допуском

Технические характеристики
• Типоразмер Big Blue 10 дюймов (h-254 мм ± 1 мм)
• Минимальный ø задерживаемых частиц 10 мкм
• Производительность: до 20 л/мин
• Рабочая температура: до +35 °С
• Ресурс: до 15 000 л. (или 6 месяцев эксплуатации в зависимости от солей жесткости в воде)

Код
03886



BB-20"

Удаление железа (нитяной)

Назначение
Предназначен для механической очистки воды от песка, грязи, ржавчины и растворенного железа, изготовлен из ионообменного веревочного полипропилена с пищевым допуском

Технические характеристики
• Типоразмер Big Blue 20 дюймов (h-508 мм ± 1 мм)
• Минимальный ø задерживаемых частиц 10 мкм
• Производительность: до 40 л/мин
• Рабочая температура: до +35 °С
• Ресурс: до 30 000 л. (или 6 месяцев эксплуатации в зависимости от солей жесткости в воде)

Код
04752



SL-10"

Удаление железа (нитяной)

Назначение
Предназначен для механической очистки воды от песка, грязи, ржавчины и растворенного железа, изготовлен из ионообменного веревочного полипропилена с пищевым допуском

Технические характеристики
• Типоразмер Slim Line 10 дюймов (h-254 мм ± 1 мм)
• Минимальный ø задерживаемых частиц 10 мкм
• Производительность: до 20 л/мин
• Рабочая температура: до +35 °С
• Ресурс: до 15 000 л. (или 6 месяцев эксплуатации в зависимости от солей жесткости в воде)

Код
02045



SL-10 ПП

Картридж для очистки воды

Картридж изготовлен из спеченного полипропилена с пищевым допуском.

Назначение:
• Предназначен для механической очистки воды от песка, грязи и ржавчины.

• Рекомендуется для предварительной очистки воды.

Технические характеристики:
• Минимальный ø задерживаемых частиц от 5 мкм
• Типоразмер Slim Line 10 дюймов (h – 254 мм ± 1 мм)
• Рабочая температура от +2°C до +35°C
• Рекомендуемая скорость фильтрации до 10 л/мин.
• Ресурс до 10000 л (зависит от качества исходной воды, но не более 6 месяцев)

Размер	Код
5 мкм	02523
10 мкм	01281
20 мкм	02462



BB-10 ПП

Картридж для очистки воды

Картридж изготовлен из спеченного полипропилена с пищевым допуском.

Назначение:
• Предназначен для механической очистки воды от песка, грязи и ржавчины.

• Рекомендуется для предварительной очистки воды.

Технические характеристики:
• Минимальный ø задерживаемых частиц от 5 мкм
• Типоразмер Big Blue 10 дюймов (h – 254 мм ± 1 мм)
• Рабочая температура от +2°C до +35°C
• Рекомендуемая скорость фильтрации до 15 л/мин.
• Ресурс до 20000 л (зависит от качества исходной воды, но не более 6 месяцев)

Размер	Код
5 мкм	02717
10 мкм	03351



BB-20 ПП

Картридж для очистки воды

Картридж изготовлен из спеченного полипропилена с пищевым допуском.

Назначение:
• Предназначен для механической очистки воды от песка, грязи и ржавчины.

• Рекомендуется для предварительной очистки воды.

Технические характеристики:
• Минимальный ø задерживаемых частиц от 5 мкм
• Типоразмер Big Blue 20 дюймов (h – 508 мм ± 1 мм)
• Рабочая температура от +2°C до +35°C
• Рекомендуемая скорость фильтрации до 30 л/мин.
• Ресурс до 40000 л (зависит от качества исходной воды, но не более 6 месяцев)

Размер	Код
5 мкм	00539
10 мкм	02059



Сорбционный картридж для очистки воды

10" СТО

Назначение:
• Очищает воду от широкого спектра органических и неорганических растворенных примесей (удаление хлора 99% и запаха)

Состав:
• Прессованный (спеченный) активированный уголь из скорлупы кокосового ореха

Технические характеристики:
• Типоразмер Slim Line 10 дюймов (h – 254 мм + 1 мм)
• Рабочая температура от +2°C до +35°C
• Рекомендуемая скорость фильтрации до 2 л/мин
• Ресурс до 4000 л (зависит от качества исходной воды, но не более 6 месяцев)

Код
01479



10" ВВ СТО

Назначение:
• Очищает воду от широкого спектра органических и неорганических растворенных примесей (удаление хлора 99% и запаха)

Состав:
• Прессованный (спеченный) активированный уголь из скорлупы кокосового ореха

Технические характеристики:
• Типоразмер Big Blue 10 дюймов (h – 254 мм + 1 мм)
• Рабочая температура от +2°C до +35°C
• Рекомендуемая скорость фильтрации до 12 л/мин
• Ресурс до 12000 л (зависит от качества исходной воды, но не более 6 месяцев)

Код
02760



20" ВВ СТО

Назначение:
• Очищает воду от широкого спектра органических и неорганических растворенных примесей (удаление хлора 99% и запаха)

Состав:
• Прессованный (спеченный) активированный уголь из скорлупы кокосового ореха

Технические характеристики:
• Типоразмер Big Blue 20 дюймов (h – 508 мм + 1 мм)
• Рабочая температура от +2°C до +35°C
• Рекомендуемая скорость фильтрации до 20 л/мин
• Ресурс до 12000 л (зависит от качества исходной воды, но не более 6 месяцев)

Код
05586



Наименование	Код
К-1 Аквабрайт стандарт комплект картриджей для очистки воды	01273

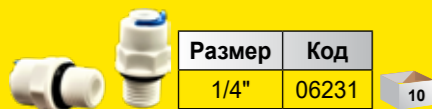


Наименование	Код
К-2 Аквабрайт умягчение комплект картриджей для очистки воды	02024



Наименование	Код
К-3 Аквабрайт обезжелезивание комплект картриджей для очистки воды	02492

Переходник для шланга РЕ



Размер	Код
1/4"	06231

10

Переходник для шланга РЕ



Размер	Код
1/2"x1/4"	07324

10

Шланг полиэстерный для фильтров



Размер	Код
1/4"	01271

100



Кристаллы полифосфата

Вес	Код
700 гр	05949



Колба-фильтр для с/м с полифосфатом

Размер	Код
3/4"	03738



Колба-фильтр для котла с полифосфатом

Размер	Код
1/2"	04837

Соль таблетированная техническая

Вес	Код
10 кг	07393
25 кг	02186



Фильтр для предотвращения образования накипи в водонагревательных приборах. В качестве фильтрующего элемента используются кристаллы полифосфатной соли.

Рабочее давление: 6 атм
Наполнитель: кристаллы полифосфатной соли
Расход соли: 5 г/100 л
Рабочая температура: от 2 °С до 45 °С
Присоединительные размеры: 1/2"



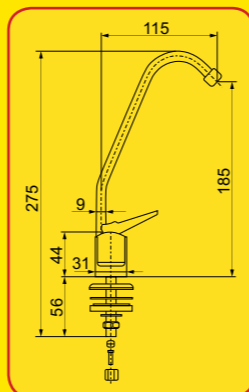
Арт. SMS-FDW 1
Кран для чистой воды к бытовым фильтрам

Комплектация:

- Хромированная декоративная чашка
- Резиновое и пластиковое уплотнительные кольца
- Стопорная шайба (металл.)
- Фиксирующая гайка (металл.)
- Компрессионная муфта
- Фиксирующая пластиковая вставка в шланг
- Фиксирующая пластиковая компрессионная муфта на шланг
- Фиксирующая накидная компрессионная гайка (металл.)

Характеристики крана:

- Материал корпуса: латунь
- Материал носика: нерж/сталь SS304
- Цвет: хромированный
- Вес крана: 192 гр
- Тип механизма: нажимной поршневой
- Размер и тип соединения: 1/4" под шланг 6 мм
- Необходимый диаметр сверла для установки: 12-13 мм



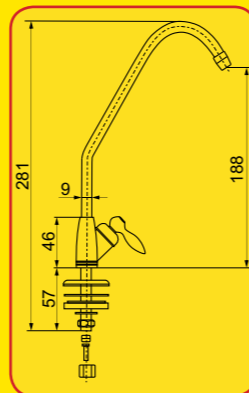
Арт. SMS-FDW 2/1
Кран для чистой воды к бытовым фильтрам

Комплектация:

- Хромированная декоративная чашка
- Резиновое и пластиковое уплотнительные кольца
- Стопорная шайба (металл.)
- Фиксирующая гайка (металл.)
- Компрессионная муфта
- Фиксирующая пластиковая вставка в шланг
- Фиксирующая пластиковая компрессионная муфта на шланг
- Фиксирующая накидная компрессионная гайка (металл.)

Характеристики крана:

- Материал корпуса: латунь
- Материал носика: нерж/сталь SS304
- Цвет: хромированный
- Вес крана: 201 гр
- Тип механизма: кран-буksа
- Размер и тип соединения: 1/4" под шланг 6 мм
- Необходимый диаметр сверла для установки: 10-12 мм



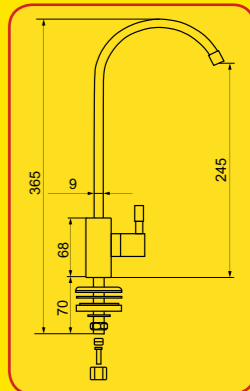
Арт. SMS-FDW 3/1
Кран для чистой воды к бытовым фильтрам

Комплектация:

- Хромированная декоративная чашка
- Резиновое и пластиковое уплотнительные кольца
- Стопорная шайба (металл.)
- Фиксирующая гайка (металл.)
- Компрессионная муфта
- Фиксирующая пластиковая вставка в шланг
- Фиксирующая пластиковая компрессионная муфта на шланг
- Фиксирующая накидная компрессионная гайка (металл.)

Характеристики крана:

- Материал корпуса: латунь
- Материал носика: нерж/сталь SS304
- Цвет: хромированный
- Вес крана: 334 гр
- Тип механизма: кран-буksа
- Размер и тип соединения: 1/4" под шланг 6 мм
- Необходимый диаметр сверла для установки: 10-12 мм



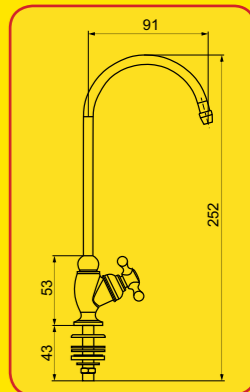
Арт. SMS-FDW 4
Кран для чистой воды к бытовым фильтрам

Комплектация:

- Хромированная декоративная чашка
- Резиновое и пластиковое уплотнительные кольца
- Стопорная шайба (металл.)
- Фиксирующая гайка (металл.)
- Компрессионная муфта
- Фиксирующая пластиковая вставка в шланг
- Фиксирующая пластиковая компрессионная муфта на шланг
- Фиксирующая накидная компрессионная гайка (металл.)

Характеристики крана:

- Материал корпуса: латунь
- Материал носика: нерж/сталь SS304
- Цвет: хромированный
- Вес крана: 195 гр
- Тип механизма: нажимной поршневой
- Размер и тип соединения: 1/4" под шланг 6 мм
- Необходимый диаметр сверла для установки: 10-12 мм



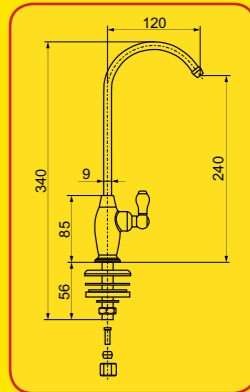
Арт. SMS-FDW 5
Кран для чистой воды к бытовым фильтрам

Комплектация:

- Хромированная декоративная чашка
- Резиновое и пластиковое уплотнительные кольца
- Стопорная шайба (металл.)
- Фиксирующая гайка (металл.)
- Компрессионная муфта
- Фиксирующая пластиковая вставка в шланг
- Фиксирующая пластиковая компрессионная муфта на шланг
- Фиксирующая накидная компрессионная гайка (металл.)

Характеристики крана:

- Материал корпуса: латунь
- Материал носика: нерж/сталь SS304
- Цвет: хромированный
- Вес крана: 418 гр
- Тип механизма: кран-буksа
- Размер и тип соединения: 1/4" под шланг 6 мм
- Необходимый диаметр сверла для установки: 12-13 мм



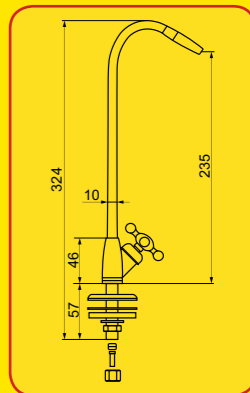
Арт. SMS-FDW 7
Кран для чистой воды к бытовым фильтрам

Комплектация:

- Хромированная декоративная чашка
- Резиновое и пластиковое уплотнительные кольца
- Стопорная шайба (металл.)
- Фиксирующая гайка (металл.)
- Компрессионная муфта
- Фиксирующая пластиковая вставка в шланг
- Фиксирующая пластиковая компрессионная муфта на шланг
- Фиксирующая накидная компрессионная гайка (металл.)

Характеристики крана:

- Материал корпуса: латунь
- Материал носика: нерж/сталь SS304
- Цвет: хромированный
- Вес крана: 265 гр
- Тип механизма: кран-буksа
- Размер и тип соединения: 1/4" под шланг 6 мм
- Необходимый диаметр сверла для установки: 10-12 мм



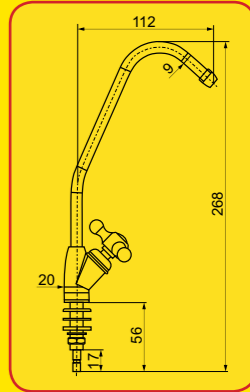
Арт. SMS-FDW 8
Кран для чистой воды к бытовым фильтрам

Комплектация:

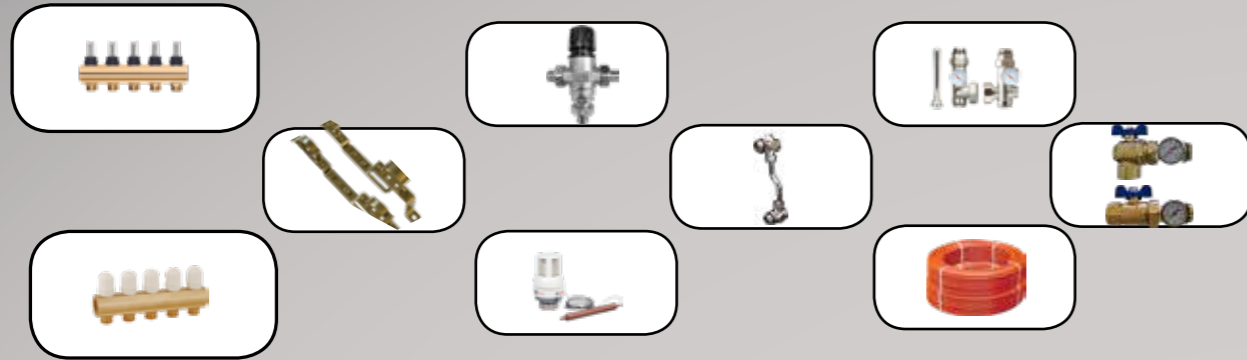
- Хромированная декоративная чашка
- Резиновое и пластиковое уплотнительные кольца
- Стопорная шайба (металл.)
- Фиксирующая гайка (металл.)
- Компрессионная муфта
- Фиксирующая пластиковая вставка в шланг
- Фиксирующая пластиковая компрессионная муфта на шланг
- Фиксирующая накидная компрессионная гайка (металл.)

Характеристики крана:

- Материал корпуса: латунь
- Материал носика: нерж/сталь SS304
- Цвет: хромированный
- Вес крана: 215 гр
- Тип механизма: кран-буksа
- Размер и тип соединения: 1/4" под шланг 6 мм
- Необходимый диаметр сверла для установки: 10-12 мм



ОТОПЛЕНИЕ, «ТЁПЛЫЙ ПОЛ» И КОМПЛЕКТУЮЩИЕ



Арт. SMS-522

Группа быстрого монтажа с термостатическим клапаном



Комплектация:

1. Термометр;
2. Кран шаровой с накладной гайкой;
3. Клапан термостатический;
4. Теплоизоляционный кожух (съёмный)

Межосевое расстояние: 125 мм
 Макс. рабочее давление: 6 бар
 Пределы температуры: 100 °C

Арт. SMS-523

Группа быстрого монтажа со смесительным клапаном



Комплектация:

1. Термометр;
2. Кран шаровой с накладной гайкой;;
3. Клапан 3-х ходовой поворотный смесительный;
4. Теплоизоляционный кожух (съёмный)

Электропривод SMS-525 предназначен для управления смесительным поворотным клапаном для ГБМ SMS-523 по импульсному дискретному сигналу от трёхпозиционных электронных приборов управления.

Межосевое расстояние: 125 мм
 Макс. рабочее давление: 6 бар
 Пределы температуры: 100 °C

Арт. SMS-524

Группа быстрого монтажа прямая подача



Комплектация:

1. Термометр;
2. Кран шаровой с накладной гайкой;
3. Соединитель гидравлический стальной с накладной гайкой;
4. Комплект уплотнений;
5. Теплоизоляционный кожух (съёмный)

Межосевое расстояние: 125 мм
 Макс. рабочее давление: 6 бар
 Пределы температуры: 100 °C

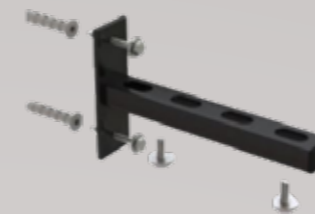
ГБМ Многофункциональный узел МУ-25М Аскон



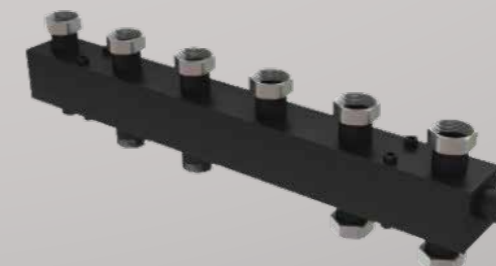
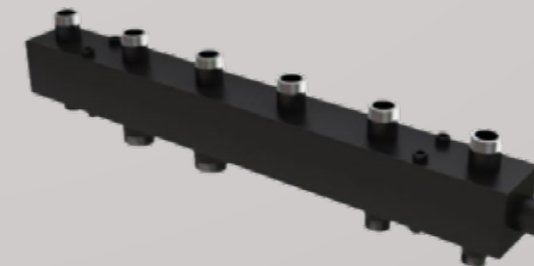
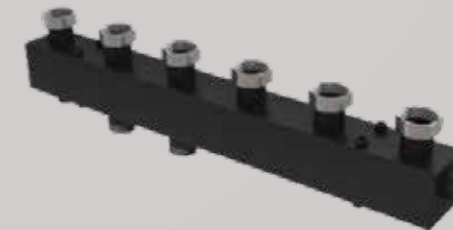
Размер	Код
1/2"М x 1/2"F x 1"F	07913



Коллекторное крепление



Код
07028



Гидрострелка (ГРТК)

Размер	Мощность	Код
80/80/25	90 кВт	07023
80/80/32	100 кВт	07024
80/80/40	120 кВт	07026
100/100/40	195 кВт	07027

Гидрострелка (ТГРТК)

Размер	Мощность	Код
80/80/32	100 кВт	07025

Коллектор дублёр

Размер	Контуры	Код
КК-25М/125/40/2D	2	07018
КК-25М/125/40/3D	3	07019
КК-25М/125/40/4D	4	07020
КК-25М/125/40/5D	5	07021
КК-25М/125/40/6D	6	07022

Коллектор стандарт

Размер	Контуры	Код
КК-25М/125/40/2	2	07010
КК-25М/125/40/3	3	07011
КК-25М/125/40/4	4	07012
КК-25М/125/40/5	5	07013
КК-25М/125/40/6	6	07014

Коллектор стандарт

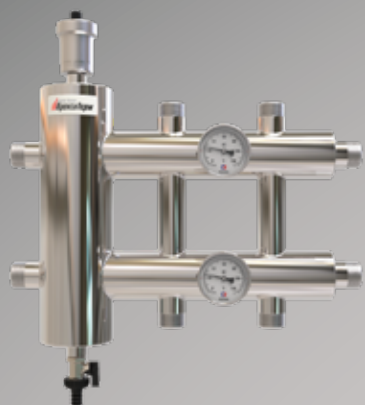
Размер	Контуры	Код
КК-40 F/125/40/3	3	07386

Коллектор стандарт +

Размер	Контуры	Код
КК-25М/125/40/2+1	3	07015
КК-25М/125/40/3+1	4	07016
КК-25М/125/40/4+1	5	07017

Коллектор стандарт +

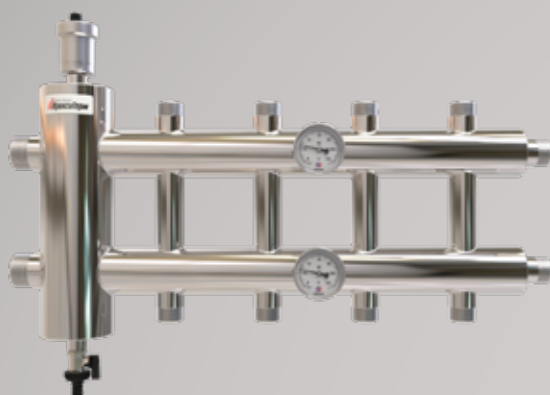
Размер	Контуры	Код
КК-40F/125/40/2+1	3	07387
КК-40F/125/40/3+1	4	07388
КК-40F/125/40/4+1	5	07389



Распределительные коллекторы с гидрострелкой

В комплект не входят: Подключение источника:.....1" (н/р)
 - воздухоотводчик Подключение потребителей:.....1" (н/р)
 - манометры Межосевое расстояние:.....125 мм
 - кран для слива Макс. рабочее давление:.....10 атм

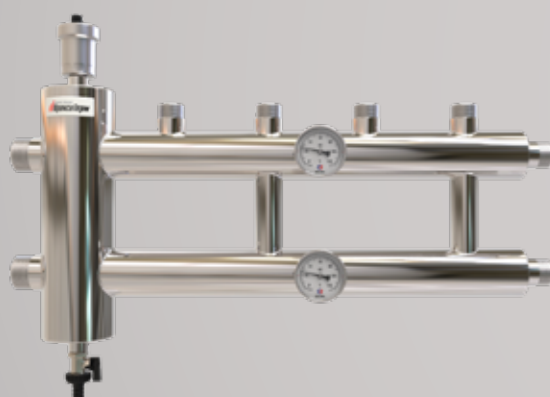
Размер	Контуры	Расход, Q	Мощность, P	Код
GSK 25-3	3	2 м³/ч	60 кВт	08070
GSK 25-3.1	4	2 м³/ч	60 кВт	08081
GSK 25-5	5	2 м³/ч	60 кВт	03212



Распределительные коллекторы с гидрострелкой

В комплект не входят: Подключение источника:.....1 1/4"(н/р)
 - воздухоотводчик Подключение потребителей:.....1"(н/р)
 - манометры Межосевое расстояние:.....125 мм
 - кран для слива Макс. рабочее давление:.....10 атм

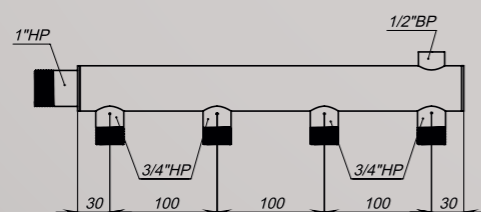
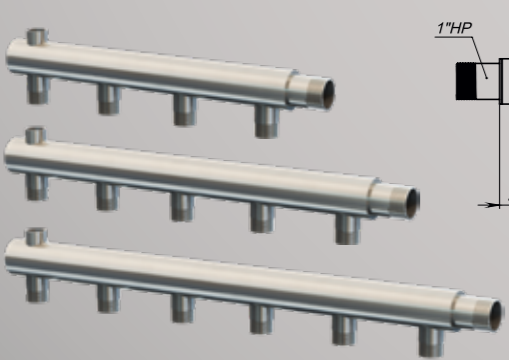
Размер	Контуры	Расход, Q	Мощность, P	Код
GSK 32-3	3	3 м³/ч	85 кВт	08069
GSK 32-5	5	3 м³/ч	85 кВт	08066



Распределительные коллекторы с гидрострелкой

В комплект не входят: Подключение источника:.....1 1/4"(н/р)
 - воздухоотводчик Подключение потребителей:.....1"(н/р)
 - манометры Межосевое расстояние:.....125 мм
 - кран для слива Макс. рабочее давление:.....10 атм

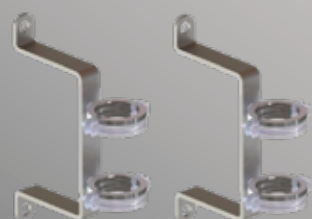
Размер	Контуры	Расход, Q	Мощность, P	Код
GSK 32-2.1	3	3 м³/ч	85 кВт	08068
GSK 32-3.1	4	3 м³/ч	85 кВт	08067
GSK 32-4.1	5	3 м³/ч	85 кВт	08065



Этажные коллекторы

Подключение источника:.....1"(н/р)
 Подключение потребителей:.....3/4"(н/р)
 Межосевое расстояние:.....100 мм
 Макс. рабочее давление:.....10 атм

Размер	Контуры	Код
WKN 25-4	4	08097
WKN 25-5	5	08096
WKN 25-6	6	08095



Крепеж для коллекторов GSK/GK

Код
04379



Крепеж для коллекторов WKN

Код
08098

Насосно-смесительный узел

Арт. SMS-518



Комплектация:

1. Термостатический регулировочный клапан с термоголовкой
2. Погружной датчик температуры теплоносителя
3. Термометры на подающей и обратной трубе
4. Регулируемый байпас
5. Балансировочно-запорный клапан
6. Автоматический поплавковый воздухоотводчик
7. Дренажный клапан

Монтажная длина насоса:.....180 мм
 Макс. рабочее давление:.....10 бар
 Пределы настройки температуры:.....20 – 60 °C

Арт. SMS-519



Комплектация:

1. Термостатический регулировочный клапан с термоголовкой
2. Погружной датчик температуры теплоносителя
3. Термометры на подающей и обратной трубе
4. Регулируемый байпас

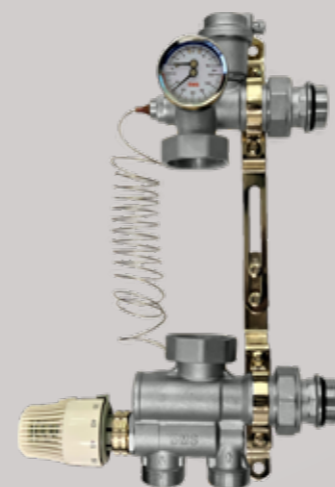
Монтажная длина насоса:.....130 мм
 Макс. рабочее давление:.....10 бар
 Пределы настройки температуры:.....20 – 60 °C

Арт. SMS-521/N

Материал корпуса латунь,
покрытие никель

Арт. SMS-521

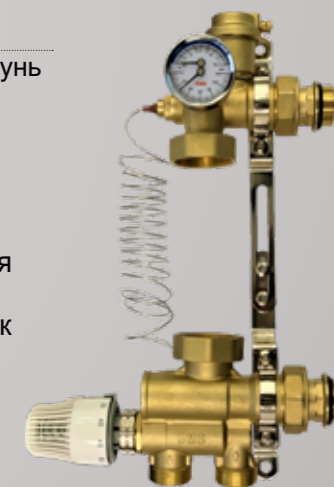
Материал корпуса латунь



Комплектация:

1. Термостатический регулировочный клапан с термоголовкой
2. Погружной датчик температуры теплоносителя
3. Термометры на подающей и обратной трубе
4. Автоматический поплавковый воздухоотводчик

Монтажная длина насоса:.....130-180 мм
 Макс. рабочее давление:.....10 бар
 Пределы настройки температуры:.....20 – 60 °C



Арт. SMS-526/N

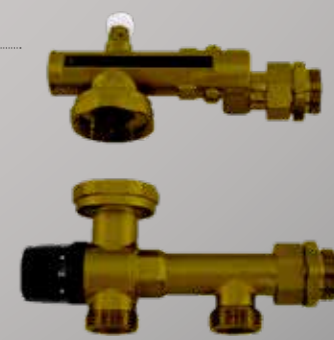
Узел для теплого пола

Арт. SMS-526/B

Узел для теплого пола



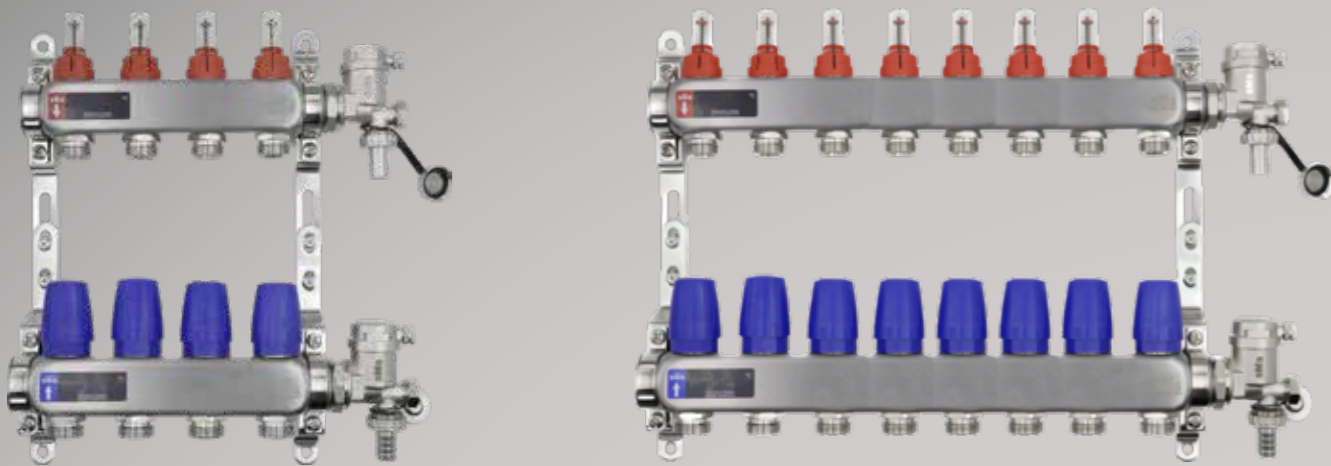
Монтажная длина насоса:.....130-180 мм
 Макс. рабочее давление:.....10 бар
 Пределы настройки температуры:.....20 – 60 °C



Размер	Упак.	Код
130-180 мм	1	08048

Размер	Упак.	Код
130-180 мм	1	08049

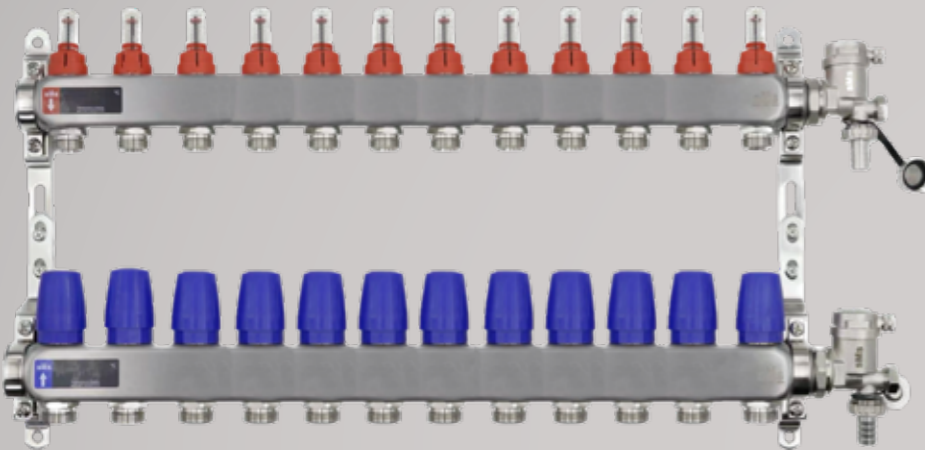
Коллекторные группы из нержавеющей стали



Арт. SMS-215 SS

Расходомер и термостатический клапан

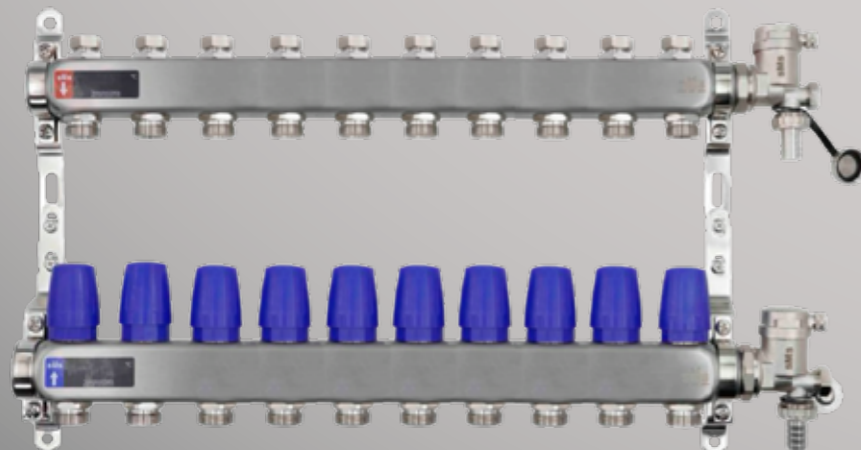
Размер	Код
1" x 3/4" M (2 выхода)	08030
1" x 3/4" M (3 выхода)	08031
1" x 3/4" M (4 выхода)	08032
1" x 3/4" M (5 выходов)	08033
1" x 3/4" M (6 выходов)	08034
1" x 3/4" M (7 выходов)	08035
1" x 3/4" M (8 выходов)	08036
1" x 3/4" M (9 выходов)	08037
1" x 3/4" M (10 выходов)	08038
1" x 3/4" M (11 выходов)	08039
1" x 3/4" M (12 выходов)	08040



Арт. SMS-217 SS

Настроечный и термостатический клапан

Размер	Код
1" x 3/4" M (4 выхода)	08041
1" x 3/4" M (5 выходов)	08042
1" x 3/4" M (6 выходов)	08043
1" x 3/4" M (7 выходов)	08044
1" x 3/4" M (8 выходов)	08045
1" x 3/4" M (10 выходов)	08046



Коллекторные группы латунные

Арт. SMS-215

Слив в корпусе



Размер	Код
1" x 3/4" M (3)	07363

Арт. SMS-215 N

Слив в корпусе



Размер	Код
1" x 3/4" M (4)	06492

Арт. SMS-217

Слив в корпусе



Размер	Код
1" x 3/4" M (4)	06046

Расходомер и термостатический клапан

Размер	Код
1" x 3/4" M (4)	01672
1" x 3/4" M (5)	00349
1" x 3/4" M (6)	00352
1" x 3/4" M (7)	07650
1" x 3/4" M (8)	06049
1" x 3/4" M (10)	07798
1" x 3/4" M (12)	07412

Арт. SMS-215

Тройник

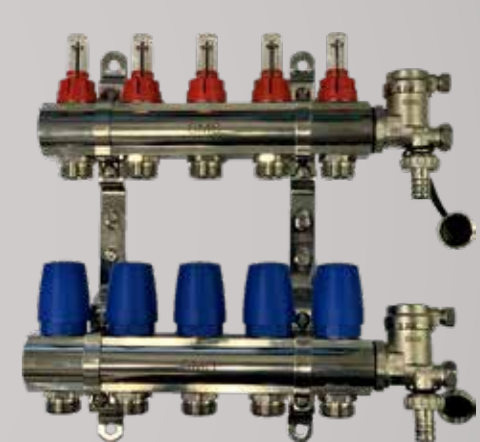


Расходомер и термостатический клапан

Размер	Код
1" x 3/4" M (4)	06492
1" x 3/4" M (5)	04399
1" x 3/4" M (6)	05873
1" x 3/4" M (7)	07651
1" x 3/4" M (8)	07424
1" x 3/4" M (10)	07425

Арт. SMS-215 N

Тройник



Настроечный и термостатический клапан

Размер	Код
1" x 3/4" M (5)	06048
1" x 3/4" M (6)	07408
1" x 3/4" M (7)	07409
1" x 3/4" M (8)	06050
1" x 3/4" M (10)	07410
1" x 3/4" M (12)	07905

Арт. SMS-217

Тройник



Арт. SMS-213/N

Коллектор с расходомерами



Размер	Упак.	Код
1" x 3/4 x 4 вых.	1/20	07347
1" x 3/4 x 5 вых.	1/8	00278
1" x 3/4 x 6 вых.	1/8	01140
1" x 3/4 x 7 вых.	1/10	07348
1" x 3/4 x 8 вых.	1/10	07349
1" x 3/4 x 10 вых.	1/6	07350

Арт. SMS-216/N

Коллектор с запорными вентилями



Размер	Упак.	Код
1" x 3/4" x 4 с вент.	1/20	07343
1" x 3/4" x 5 с вент.	1/8	00928
1" x 3/4" x 6 с вент.	1/8	00927
1" x 3/4" x 7 с вент.	1/10	07344
1" x 3/4" x 8 с вент.	1/10	07345
1" x 3/4" x 10 с вент.	1/6	07346

Арт. SMS-218

Коллектор с запорным клапаном



Размер	Упак.	Код
1" x 3/4" x 5 вых.	14	04347
1" x 3/4" x 6 вых.	14	01272

Арт. SMS-213

Коллектор с расходомерами



Размер	Упак.	Код
1" x 4 вых.	2/20	00073
1" x 5 вых.	2/14	00078
1" x 6 вых.	2/14	02046
1" x 7 вых.	1/10	04761
1" x 8 вых.	1/10	01485
1" x 10 вых.	1/8	04427
1" x 12 вых.	1/6	00102

Арт. SMS-216

Коллектор с запорными вентилями



Размер	Упак.	Код
1" x 3/4" x 4 с вент.	2/20	01858
1" x 3/4" x 5 с вент.	2/10	01823
1" x 3/4" x 6 с вент.	2/10	03137
1" x 3/4" x 6 с вент.	1/10	05273
1" x 3/4" x 8 с вент.	1/8	03138
1" x 3/4" x 10 с вент.	1/8	01427
1" x 3/4" x 12 с вент.	4	00782



Арт. SMS-306

Гребенка

Размер	Упак.	Код
3/4" x 1/2 x 6 отв.	25	04348
3/4" x 1/2 x 8 отв.	15	04349
3/4" x 1/2 x 10 отв.	15	04343
3/4" x 1/2 x 12 отв.	15	00397

Арт. SMS-307

Гребенка

Размер	Упак.	Код
1" x 1/2" x 4 отв.	25	03130
1" x 1/2" x 6 отв.	18	03132
1" x 1/2" x 8 отв.	15	03133
1" x 1/2" x 10 отв.	10	03134

Арт. SMS-1863

Кронштейн для КГ раздвижной



Размер	Код
130 - 180 мм	05066

Арт. SMS-1865

Кронштейн для КГ



Размер	Код
130 мм	01464

Арт. SMS-712

Фитинг коллекторный «еврокonus»



Размер	Упак.	Код
3/4"x20(2.0)	35/210	01803

Арт. SMS-712/Y

Фитинг коллекторный «еврокonus»



Размер	Упак.	Код
3/4"x16(2.0)	45/180	05145
3/4"x16(2.2)	45/180	04486

Арт. SMS-712/N

Фитинг коллекторный «еврокonus»



Размер	Упак.	Код
3/4"x16(2.0)	50/300	04544

Арт. SMS-712/SS

Фитинг коллекторный «еврокonus» нержавейка



Размер	Упак.	Код
3/4"x16(2.0)	50/300	07976

Арт. SMS-320

Расходомер с ниппелем G3/4" евроконус для КГ



Упак.	Код
1/100	02635

Арт. SMS-322

Клапан с ниппелем G3/4" евроконус для КГ



Упак.	Код
1/72	03835

Арт. SMS-508/N

Вентиль дренажный сливной 1/2" М



Упак.	Код
5/200	04367

Арт. SMS-508/B

Вентиль дренажный сливной 1/2" М



Упак.	Код
10/200	00250

Арт. SMS-321

Ниппель переходной 1/2" x 3/4" евроконус для КГ



Упак.	Код
30/360	01795

Арт. SMS-321/N

Ниппель переходной 1/2" x 3/4" евроконус для КГ



Упак.	Код
30/360	01890

Арт. SMS-3409

Обратный клапан отсекающий



Размер	Код
1/2"x1/2"	02070
1/2"x1/4"	07863
1/2"x3/8"	07862

Арт. SMS-34/5

Сгон отсекающий разъемный



Размер	Код
3/4"	05195
1"	08054

Арт. SMS-323

Ниппель поворотный 1" для свободного соединения



Упак.	Код
1/72	01316

Арт. SMS-714

Заглушка для коллектора



Размер	Упак.	Код
3/4"	200	02440
1"	200	05021

Арт. SMS-715/N

Заглушка для коллектора



Размер	Упак.	Код
3/4"	200	00684
1"	200	05012

Тройник коллекторный в сборе

Арт. SMS-711

Арт. SMS-711/N



Размер	Упак.	Код
1"	10/80	02044



Размер	Упак.	Код
1"	10/80	01587

Тройник коллекторный 1"М x 1/2"F x 1/2" F

Арт. SMS-711C



Упак.	Код
3/36	03426

Арт. **SMS-515**

Кран с термометром прямой



Размер	Упак.	Код
1"	2/24	05022

Арт. **SMS-516**

Кран прямой с накидной гайкой



Размер	Упак.	Код
1"	2/40	05084

Арт. **SMS-517**

Кран с термометром угловой



Размер	Упак.	Код
1"	2/24	05524

Арт. **SMS-622**

Термоэлектрический сервопривод



Размер	Упак.	Код
M30x1,5	40	05821

Арт. **SMS-654**

Термоголовка с выносным датчиком



Размер	Упак.	Код
M30x1,5	40	06246

Арт. **SMS-655**

Термоголовка с погружным датчиком



Размер	Упак.	Код
M30x1,5	40	05019

Арт. **SMS-520**

Комплект для монтажа смесительной группы



Размер	Упак.	Код
1"	1/10	05023

Арт. **SMS-776**

Байпас коллекторный



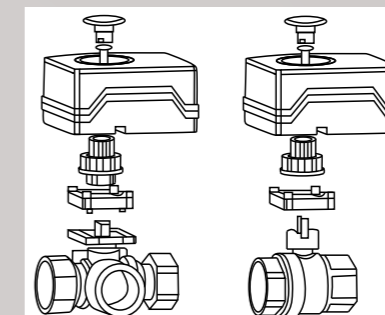
Размер	Упак.	Код
1" x L=210мм	2/24	05024

Арт. **SMS-525**

Электропривод поворотный для управления смесительным клапаном



Код
06041



Арт. **SMS-643**

Термостат комнатный 230V



Упак.	Код
1/72	03450

Термостатический смесительный клапан

Арт. **SMS-773**

Термостатический смесительный клапан



Размер	Упак.	Код
3/4"	20	02140
1"	20	01708

Диапазон настройки:.....38 – 60 °С
Макс. давление:..... 14 бар

Клапан предназначен для автоматического поддержания заданной температуры горячей воды в системах горячего водоснабжения, исключает опасность превышения заданного уровня температуры даже при полном отключении холодной воды.

Арт. **SMS-671**

Термостатический клапан с сервоприводом



Размер	Упак.	Код
1"	16	00660

Диапазон настройки:.....38 – 60 °С
Давление:.....3 – 10 бар

Шкаф распределительный

Внутренний монтаж

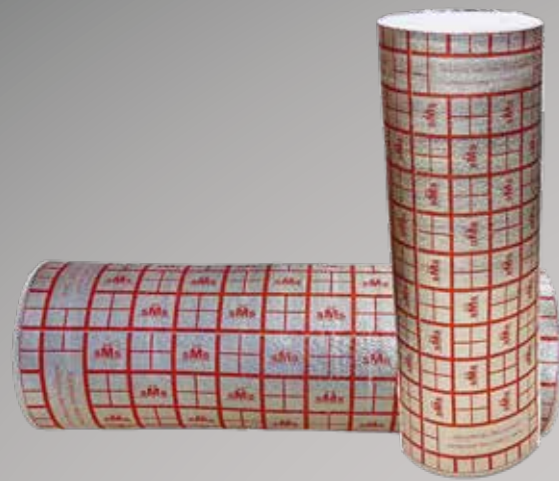


Размер	Артикул	Код
670x125x494	ШРВ-1	03270
670x125x594	ШРВ-2	03276
670x125x744	ШРВ-3	05400
670x125x894	ШРВ-4	03269
670x125x1044	ШРВ-5	02200
670x125x1194	ШРВ-6	02743

Наружный монтаж



Размер	Артикул	Код
651x120x453	ШРН-1	05011
651x120x553	ШРН-2	05210
651x120x703	ШРН-3	05163
651x120x853	ШРН-4	03266
651x120x1003	ШРН-5	03303
651x120x1153	ШРН-6	02870



Наименование	Характеристики	Размер	Упаковка	Код
Утеплитель в рулоне фольгированный	SMS-ПЛР с разметкой для теплого пола	3 мм	1,2x25=30 м ²	01760
Утеплитель в рулоне фольгированный	SMS-ПЛР с разметкой для теплого пола	5 мм	1,2x25=30 м ²	01276

Плиты из полистирола ФОРМАТ



Код
04767

Код
04769

Плиты являются прекрасным тепло- и звукоизолятором, экологически безопасны.

Они не подвержены негативному воздействию бетона, изготовлены из самозатухающего сырья.

Плиты ФОРМАТ удобны для быстрого монтажа благодаря таким конструктивным решениям, как:

- самоцентрирующиеся замки, облегчающие монтаж плит;
- бобышки, позволяющие надежно фиксировать трубы разного диаметра от 16 до 20 мм, в том числе, изготовленные Reh.

Технические характеристики	
Материал	полистирол
Размер плиты	800x600x45 мм
Толщина теплоизолирующего слоя	20 мм
Площадь эффективная	0,56 м ²
Плотность	40 кг/м ³
Шумопоглощение	23 Дб
Коэффициент теплопроводности	0,036 Вт (мхК)
Динамическая прочность	30 МН/м ³
Диаметр применяемой трубы	16-20 мм
Шаг укладки трубы	50 мм
Высота бобышек	25 мм
Прочность на сжатие	9789 кгхс/м ²

Технические характеристики	
Материал	полистирол
Размер плиты	1000x500x45 мм
Толщина теплоизолирующего слоя	20 мм
Площадь эффективная	0,48 м ²
Плотность	40 кг/м ³
Шумопоглощение	23 Дб
Коэффициент теплопроводности	0,036 Вт (мхК)
Динамическая прочность	30 МН/м ³
Диаметр применяемой трубы	16-20 мм
Шаг укладки трубы	150 мм
Высота бобышек	25 мм
Прочность на сжатие	9789 кгхс/м ²

Фиксатор (якорная скоба) для крепления труб на плите т/п



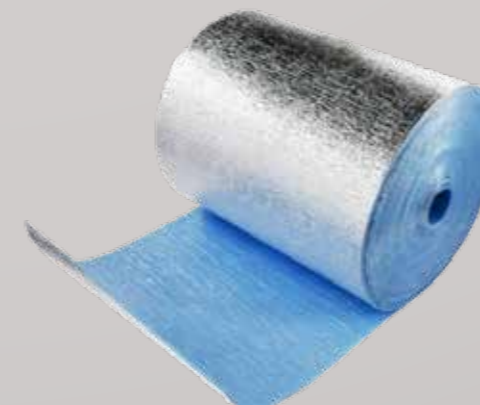
Упаковка	Код
200/2000	02788

Наименование	Характеристики	Размер	Упаковка	Код
Демпферная лента		5x100 мм	10	02040
Демпферная лента		8x100 мм	10	05076
Демпферная лента		10x100 мм	10	05082
Демпферная лента	с клеевым слоем	8x100 мм	10	05083
Жгут	Изоком ЖС	15	500 м	03149
Жгут	Изоком ЖС	20	500 м	04501
Скоба для трубной изоляции	Материал: пластик Материал труб: полипропилен; ПНД; Применение: для водоснабжения		100	02381



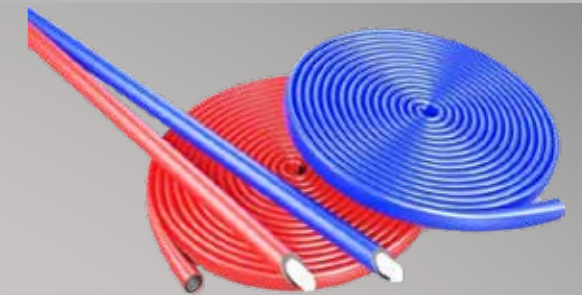
Утеплитель, длина 2 м

Размер, мм	Упаковка	Код
15x6	100	01982
15x9	100	01486
18x6	75	00210
18x9	75	01789
22x6	75	00211
22x9	75	00376
22x13	75	06117
25x9	50	00944
28x6	75	00445
28x9	50	00456
28x13	50	06118
35x6	40	03518
35x9	40	02078
35x13	40	06119
42x9	40	01108
48x9	25	00477
48x13	25	06120
54x9	25	01809
54x13	25	03226
57x9	20	01810
60x9	20	00044
64x9	20	02714
70x9	20	05656
76x9	20	03122
89x9	20	00080
110x9	15	01088
110x13	10	01092
114x9	10	05945
160x13	10	05181



Утеплитель в рулоне металлизированный (лавсан)

Размер	Упаковка	Код
4 x 120 x 25	30 м ²	03306
5 x 120 x 25	30 м ²	02326

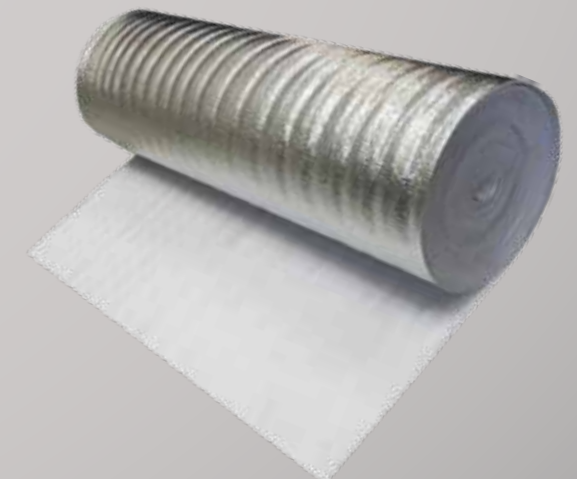


Трубка «ИЗОКОМ» длина 2 м

Размер, мм	Упаковка	Код
15/6 красный	75	00897
15/6 синий	75	02400
18/6 красный	75	01580
18/6 синий	75	01347
22/6 красный	75	01304
22/6 синий	75	01787
28/6 красный	75	01497
28/6 синий	75	02030
35/6 красный	50	01949
35/6 синий	50	01786

Трубка «ИЗОКОМ» длина 10 м

Размер	Упаковка	Код
18/4 красный	1/28	02526
18/4 синий	1/28	00762
22/4 красный	1/24	02282
22/4 синий	1/24	00087
28/4 красный	1/20	00195
28/4 синий	1/20	00101
35/4 красный	1/16	01118
35/4 синий	1/16	03170



Утеплитель в рулоне фольгированный

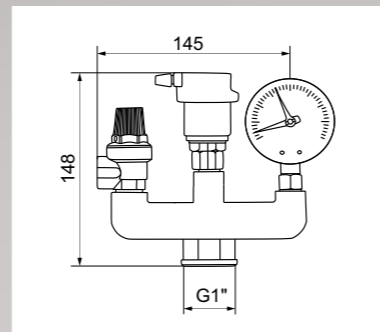
Размер	Упаковка	Код
3 x 120 x 25	30 м ²	02709
5 x 120 x 25	30 м ²	02708
10 x 120 x 15	18 м ²	03233
5 x 100 x 10	10 м ²	05923

Арт. SMS-333



Рабочая температура.....до +110 °С
 Макс. мощность системы.....50 кВт
 Предохранительный клапан...3 бар
 Манометр.....6 бар

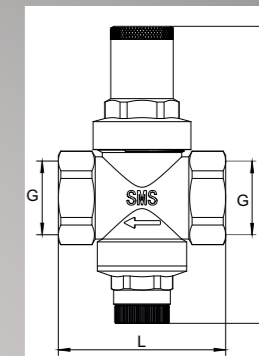
Размер	Код
1"	02533



Арт. SMS-830

Регулятор давления
 Заводское давление.....3 бар
 Среда использования.....вода
 Тип.....поршневой
 Диапазон настройки.....1-6 бар

Размер	H	L	Код
1/2"	105	57	05040
3/4"	105	59	01403

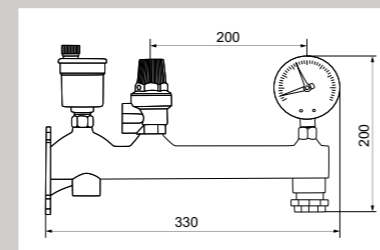


Арт. SMS-333A



Рабочая температура.....до +110 °С
 Макс. мощность системы.....50 кВт
 Предохранительный клапан...3 бар
 Манометр.....6 бар

Размер	Код
1"	05253

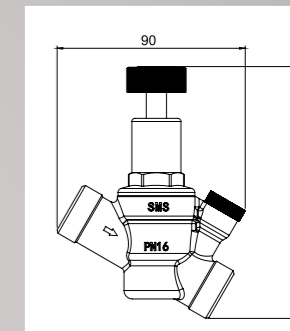


Арт. SMS-831

Клапан понижения давления

Макс. входное давление.....8 бар
 Среда использования.....вода
 Выходное давление (регул.)...3 бар
 Макс. рабочая температура...40 °С

Размер	Код
1/2"FF x 3/4"MM	06047

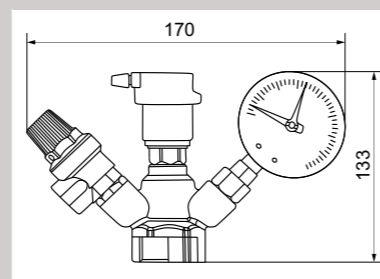


Арт. SMS-333C



Рабочая температура.....до +110 °С
 Макс. мощность системы.....50 кВт
 Предохранительный клапан...3 бар
 Манометр.....6 бар

Размер	Код
1"	01715

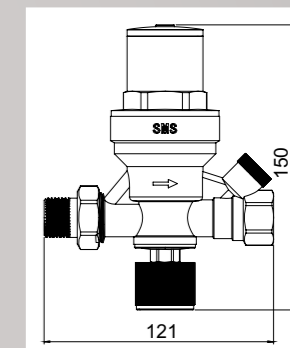


Арт. SMS-832

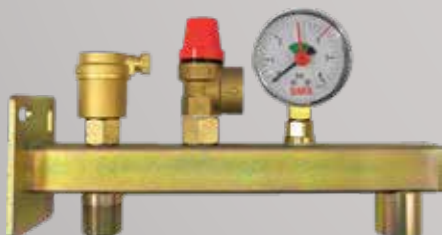
Клапан подпиточный мембранный

Макс. входное давление.....16 бар
 Среда использования.....вода
 Заводская настройка.....1,5 бар
 Макс. рабочая температура.....70 °С

Размер	Код
1/2" x 1/2"	04242

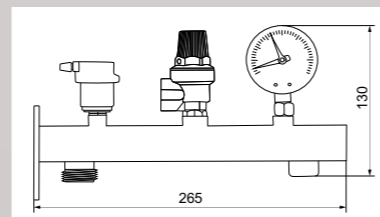


Арт. SMS-333D



Рабочая температура.....до +110 °С
 Макс. мощность системы.....50 кВт
 Предохранительный клапан...3 бар
 Манометр.....6 бар

Размер	Код
1"	00121



Арт. SMS-1702

Клапан предохранительный для водонагревателя

Номинальный размер.....G1/2"
 Давление открытия клапана.....7±0,5 бар
 Давление открытия обр. клапана...0,7±0,3 бар
 Макс темп. рабочей среды.....110 °С
 Макс. мощность системы.....40 кВт
 Вес.....91 г.

Размер	Код
1/2"	03887
3/4"	07896

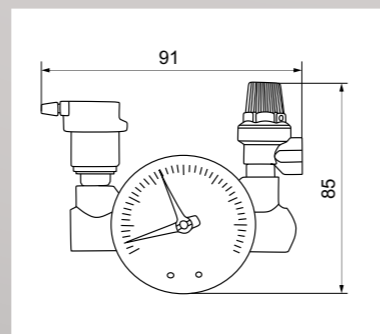


Арт. SMS-333E



Рабочая температура.....до +110 °С
 Макс. мощность системы.....50 кВт
 Предохранительный клапан...3 бар
 Манометр.....10 бар

Размер	Код
1"	06052

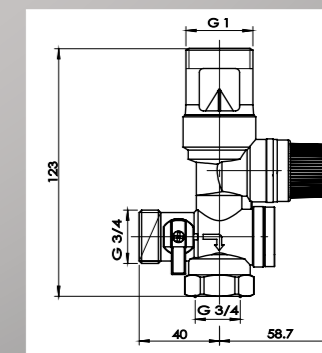


Арт. SMS-1703

Группа безопасности для электродкотла ГВС

Макс. рабочее давление.....7 бар
 Среда использования.....вода
 Выходная мощность.....10 кВт
 Макс. рабочая температура...120 °С

Размер	Код
3/4" F/M	01317



Измерительные приборы давления и тепла

Арт. SMS-335V

Манометр



Вертикальный

6 бар

200



Вертикальный

10 бар

200

Температура окружающей среды	6 бар	10 бар
	от -20 до +60 °C	
Диапазон измерения температуры давления	0...+80°C	0...+140°C
Класс точности	1.5	
Защита	IP31	
Подключение	G1/4"	

Арт. SMS-335G

Манометр



Горизонтальный

6 бар

240



Горизонтальный

10 бар

240

Температура окружающей среды	6 бар	10 бар
	от -20 до +60 °C	
Диапазон измерения температуры давления	0...+80°C	0...+140°C
Класс точности	1.5	
Защита	IP31	
Подключение	G1/4"	

Арт. SMS-336V

Термоманометр



Вертикальный

4 бар / 120 °C

50

Термоманометр аксиальный. Используются для измерения избыточного давления и температуры жидкостей, газа и пара. Для снятия показаний предусмотрены две шкалы – давления и температуры. Термоманометр комплектуется автоматическим запорным клапаном, который позволяет демонтировать его без слива системы.

Температура окружающей среды	4 бар	6 бар	10 бар
	от -20 до +60 °C		
Диапазон измерения температуры	0...+120°C		
Диапазон измерения давления	0...4 бар	0...6 бар	0...10 бар
Класс точности давления	2,5		
Класс точности температ.	2,0		
Защита	IP31		
Подключение	G1/2"		

Вертикальный

6 бар / 120 °C

50

Вертикальный

10 бар / 120 °C

50

Арт. SMS-336

Термометр биметаллический погружной



Размер

d40 x 1/4"

Код

05020

200

Предназначены для измерения температуры теплоносителя в трубопроводах систем отопления, ГВС и т. д.



Размер

d63 x 1/2"

Код

02189

150



Размер

d80 x 1/2"

Код

05448

80

Допустимое давление для гильзы	6 бар
Диапазон температуры	от 0 до +120°C
Чувствительный элемент	спиральный биметалл
Корпус	A50.10: алюминий A50.20: оцинкованная сталь
Класс точности	2 по EN 13190
Расположение штока	осевое, сзади
Шток	A50.10: ø9 мм, алюминий A50.20: ø9, медный сплав
Подключение	Гильза G1/4", 1/2" медный сплав

Арт. SMS-336G

Термоманометр



Горизонтальный

4 бар / 120 °C

50

Термоманометр аксиальный. Используются для измерения избыточного давления и температуры жидкостей, газа и пара. Для снятия показаний предусмотрены две шкалы – давления и температуры. Термоманометр комплектуется автоматическим запорным клапаном, который позволяет демонтировать его без слива системы.



Горизонтальный

6 бар / 120 °C

50

Температура окружающей среды	4 бар	6 бар	10 бар
	от -20 до +60 °C		
Диапазон измерения температуры	0...+120°C		
Диапазон измерения давления	0...4 бар	0...6 бар	0...10 бар
Класс точности давления	2,5		
Класс точности температ.	2,0		
Защита	IP31		
Подключение	G1/2"		

Горизонтальный

10 бар / 120 °C

50

Коллектор с разъемными цангами, с шаровым краном, укомплектован двумя ручками: красной и синей

Арт. **SMS-403**

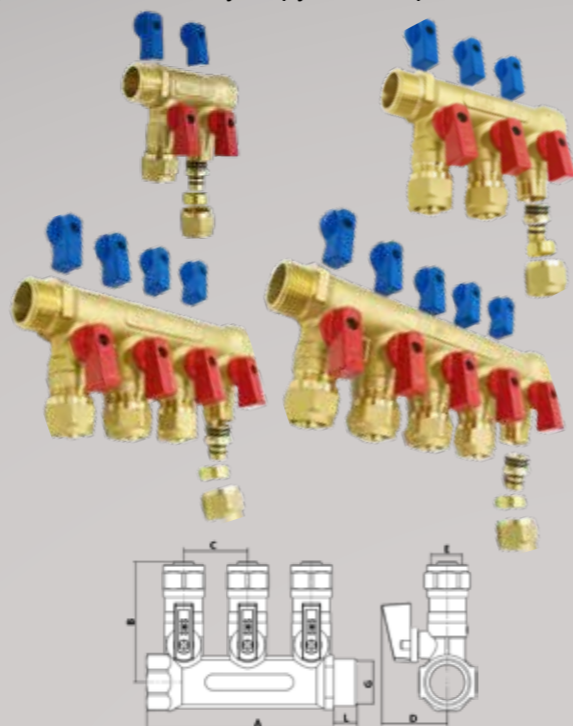
Размер	A	B	C	D	E	L	Упак.	Код
3/4" x 16 x 2 вых.	83	65.5	36	37	Ø16	13.5	1/10/40	01896
3/4" x 16 x 3 вых.	119	65.5	36	37	Ø16	13.5	1/8/32	01897
3/4" x 16 x 4 вых.	155	65.5	36	37	Ø16	13.5	1/6/24	01898
3/4" x 16 x 5 вых.	191	65.5	36	37	Ø16	13.5	1/4/16	03140

Арт. **SMS-404**

Размер	A	B	C	D	E	L	Упак.	Код
1" x 16 x 2 вых.	89	71	37	35	Ø16	13.5	12/72	05026
1" x 16 x 3 вых.	125	71	37	35	Ø16	13.5	4/48	05028
1" x 16 x 4 вых.	161	71	37	35	Ø16	13.5	6/36	05031
1" x 16 x 5 вых.	197	71	37	35	Ø16	13.5	4/24	05032

Арт. **SMS-405**

Размер	A	B	C	D	E	L	Упак.	Код
1" x 20 x 2 вых.	104	74	48	38	Ø20	13.5	8/48	02124
1" x 20 x 3 вых.	156	74	48	38	Ø20	13.5	6/36	01363
1" x 20 x 4 вых.	204	74	48	38	Ø20	13.5	4/24	02643
1" x 20 x 5 вых.	252	74	48	38	Ø20	13.5	4/24	02461



Коллектор с разъемными цангами, с вентильным краном, укомплектован двумя ручками: красной и синей



Арт. **SMS-400**

Размер	A	B	C	D	E	F	G	J	L	Упак.	Код
3/4" x 16 x 2 вых.	92.5	53	36	40.5	Ø16	31.5	3/4"	26.5	16	10/40	03004
3/4" x 16 x 3 вых.	128.5	53	36	40.5	Ø16	31.5	3/4"	26.5	16	7/28	03005
3/4" x 16 x 4 вых.	164.5	53	36	40.5	Ø16	31.5	3/4"	26.5	16	6/24	03006

Арт. **SMS-401**

Размер	A	B	C	D	E	F	G	J	L	Упак.	Код
1" x 16 x 2 вых.	101	54	37	41.5	Ø16	29	1"	26.5	16	48	04071
1" x 16 x 3 вых.	135	54	37	41.5	Ø16	29	1"	26.5	16	32	04072
1" x 16 x 4 вых.	171	54	37	41.5	Ø16	29	1"	26.5	16	20	04074
1" x 16 x 5 вых.	207	54	37	41.5	Ø16	29	1"	26.5	16	12	00420

Арт. **SMS-1866**

Крепеж для коллектора



Размер	Упак.	Код
3/4" - 1"	1/50	02786

Арт. **SMS-407**

Компенсатор гидроудара

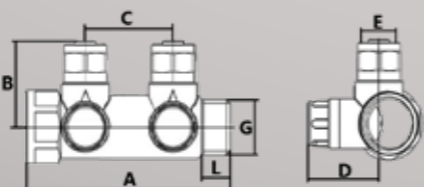


Размер	Упак.	Код
1/2"	1	07637

Арт. **SMS-406** Коллектор с разъемными цангами, с вентильным краном



Размер	A	B	C	D	E	L	Упак.	Код
3/4" x 16 x 2 вых.	105	42	47	46	Ø16	14	30	03136
3/4" x 16 x 3 вых.	150	42	47	46	Ø16	14	1/20	01665
3/4" x 16 x 4 вых.	194	42	47	46	Ø16	14	20	01372

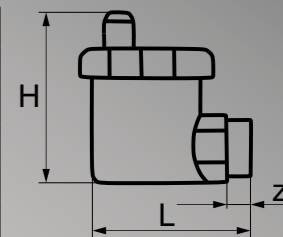


Размер
1/2"
Код
03891
Уп.
100

Арт. **SMS-690** Воздухоотводчик угловой

Макс. рабочее давление.....10 бар
 Макс. рабочая температура.....+110 °С
 Макс. темп. окружающей среды.....+60 °С
 Подключение (G).....1/2"

H, мм
61
L, мм
58
Z, мм
11

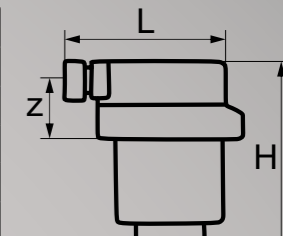


Размер
1/2"
Код
04113
Уп.
100

Арт. **SMS-691/N** Воздухоотводчик бок / выпуск

Макс. рабочее давление.....10 бар
 Макс. рабочая температура.....+110 °С
 Макс. темп. окружающей среды.....+60 °С
 Подключение (G).....1/2"

H, мм
54
L, мм
50
Z, мм
12

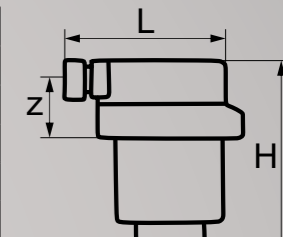


Размер
1/2"
Код
04467
Уп.
100

Арт. **SMS-691/B** Воздухоотводчик бок / выпуск

Макс. рабочее давление.....10 бар
 Макс. рабочая температура.....+110 °С
 Макс. темп. окружающей среды.....+60 °С
 Подключение (G).....1/2"

H, мм
54
L, мм
50
Z, мм
12

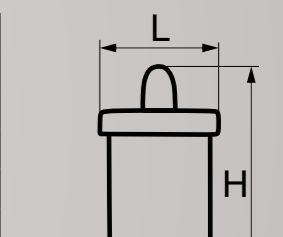


Размер
1/2"
Код
04242
Уп.
100

Арт. **SMS-693** Воздухоотводчик

Макс. рабочее давление.....10 бар
 Макс. рабочая температура.....+110 °С
 Макс. темп. окружающей среды.....+60 °С
 Подключение (G).....1/2"

H, мм
78
L, мм
33
Z, мм
15

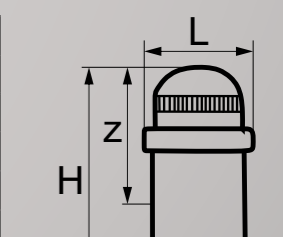


Размер	Код	Уп.
1/2"	00704	100
3/4"	07983	60
1"	07984	60

Арт. **SMS-693** Воздухоотводчик удлиненный

Макс. рабочее давление.....10 бар
 Макс. рабочая температура.....+110 °С
 Макс. темп. окружающей среды.....+60 °С
 Подключение (G).....1/2"

H, мм
113
L, мм
47
Z, мм
77



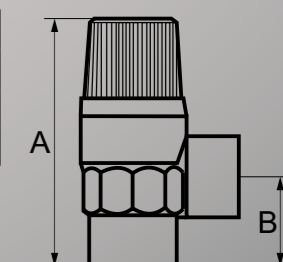
Размер	Упак.	Код
1/2"	1	07637

Арт. **SMS-334** Клапан предохранительный

Мин. темп. рабочей среды.....-20 °С
 Макс. темп. рабочей среды.....+90 °С
 Пропускная способность.....0,6 м³/ч

Давление срабатывания	Код	Уп.
1.5 бар	07816	200
3 бар	02869	200
6 бар	01519	200

A, мм
68
B, мм
27



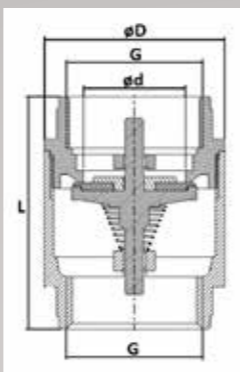
Арт. SMS-34 Обратный клапан / ABC сердцевина



Размер	Код
1/2"	03459
3/4"	03452
1"	03465
1 1/4"	05062
1 1/2"	05063
2"	05064



Описание	Ед./изм.	Характеристика					
		1/2"	3/4"	1"	1 1/4"	1 1/2"	2"
Раб. темп.	°C	-10 ≤ t ≤ 90					
Давление	бар	16			10		
G	мм	15	20	25	32	40	50
D	мм	30	36.5	44	55.3	63	77.5
L	мм	48	52	58	66	71	80
d	мм	15	18.5	25	28	38.5	51

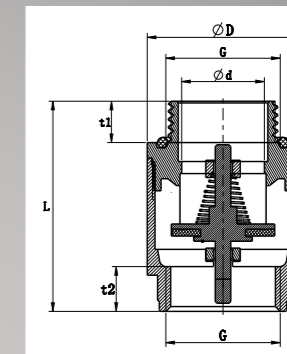


Арт. SMS-34/3 Обратный клапан / латунная сердцевина / стрелка от F

Обратный клапан / латунная сердцевина / стрелка от F



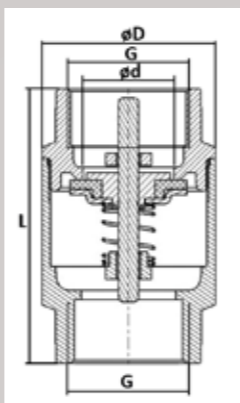
Размер	Код
1"	03675



Арт. SMS-34/1 Обратный клапан / латунная сердцевина / стандарт



Описание	Ед./изм.	Характеристика					
		1/2"	3/4"	1"	1 1/4"	1 1/2"	2"
Раб. темп.	°C	-10 ≤ t ≤ 90					
Давление	бар	25			16		
G	мм	15	20	25	32	40	50
D	мм	34.2	41.5	47.5	60.5	70.8	87
L	мм	56.5	64	75	83	93	100
d	мм	16.4	22	25	32	39.5	50

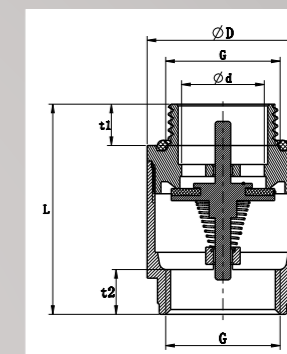


Арт. SMS-34/3 Обратный клапан / латунная сердцевина / стрелка от M

Обратный клапан / латунная сердцевина / стрелка от M



Размер	Код
1"	05896
1 1/4"	07985



Размер	Код
1/2"	04984
3/4"	04988
1"	04989
1 1/4"	04990
1 1/2"	04991
2"	00572



Арт. SMS-34/0 Обратный клапан / латунная сердцевина / усиленный

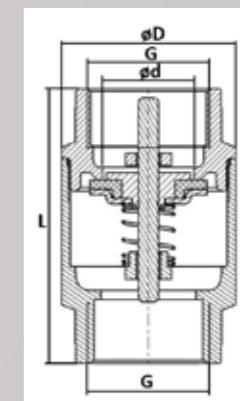
Обратный клапан / латунная сердцевина / усиленный



Размер	Код
1"	00600



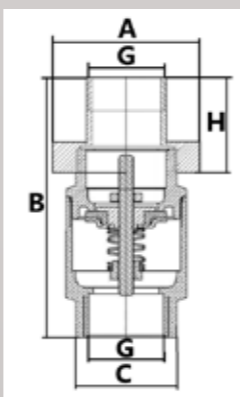
Описание	Ед./изм.	Характеристика
		1"
Раб. темп.	°C	-20 ≤ t ≤ 100
Давление	бар	25
G	мм	25
D	мм	47.5
L	мм	75
d	мм	25



Арт. SMS-34/2 Обратный клапан / латунная сердцевина / со сгоном



Описание	Ед./изм.	Характеристика		
		1/2"	3/4"	1"
Раб. темп.	°C	-20 ≤ t ≤ 100		
G	мм	15	20	25
A	мм	30	37	46
B	мм	77	86	100
C	мм	25	31	38
H	мм	32	38	43
Вес	г	210	299	482



Размер	Код
1/2"	00201
3/4"	00203
1"	00360



Арт. SMS-34/4 Сетка для обратного клапана



Размер	Код
1/2"	00667
3/4"	00522
1"	01467
1 1/4"	00783
1 1/2"	01138
2"	00227



РАДИАТОРЫ И КОМПЛЕКТУЮЩИЕ



Ниппель для узла нижнего подключения радиатора



Размер	Упак.	Код
1/2"X3/4"	10/300	07647

Декоративная крышка для мультифлекса



Упак.	Код
1/25	06909

Арт. SMS-606
Угловой кран для радиатора



Размер	Код
1/2"	03141
3/4"	03142



Арт. SMS-607
Прямой кран для радиатора



Размер	Код
1/2"	01530
3/4"	01226



Арт. SMS-608
Детентор угловой



Размер	Код
1/2"	02183
3/4"	02182



Арт. SMS-609
Детентор прямой



Размер	Код
1/2"	01268
3/4"	00393



Арт. SMS-879
Кран для радиатора (хром) угловой, покрытие хром



Размер	Код
1/2"	05133
3/4"	05387



Арт. SMS-881
Кран для радиатора (хром) прямой, покрытие хром



Размер	Код
1/2"	05465
3/4"	05135



Арт. SMS-897
Кран для радиатора угловой, покрытие никель



Размер	Код
1/2"	03890
3/4"	03888



Арт. SMS-899
Кран для радиатора прямой, покрытие никель



Размер	Код
1/2"	03889
3/4"	05388



Арт. SMS-633
Угол нижнего подключения для радиатора ПРЯМОЙ (мультифлекс)



Размер	Код
3/4"	07645



Арт. SMS-634
Угол нижнего подключения для радиатора УГЛОВОЙ (мультифлекс)

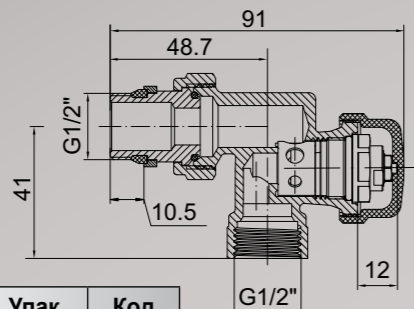


Размер	Код
3/4"	07646



Арт. SMS-632

Клапан термостатический радиаторный



Размер	Упак.	Код
1/2"	60	03866

Арт. SMS-656

Термостатическая головка
Черный



Размер	Упак.	Код
M30x1,5	60	06318

Арт. SMS-197



Размер	Код
1/2"	05103
3/4"	05104

Арт. SMS-198



Размер	Код
1/2"	00867
3/4"	02047

Арт. SMS-199



Размер	Код
1/2"	05214
3/4"	05216

Арт. SMS-656

Термостатическая головка
Белый



Размер	Упак.	Код
M30x1,5	60	06319

Арт. SMS-656

Термостатическая головка
Красный



Размер	Упак.	Код
M30x1,5	60	02963

Арт. SMS-656

Термостатическая головка
Серый



Размер	Упак.	Код
M30x1,5	60	06320

Арт. SMS-656

Термостатическая головка
Синий



Размер	Упак.	Код
M30x1,5	60	06317



Размер	Код
1" x 1/2" L	01668
1" x 1/2" R	01150



Размер	Код
1" x 3/4" L	01667
1" x 3/4" R	00293



Размер	Код
1" L	01901
1" R	00287

Арт. SMS-625

Термостатическая головка
цвет G/White



Размер	Упак.	Код
M30x1,5	60	03892

Арт. SMS-625

Термостатическая головка
цвет G/Blue



Размер	Упак.	Код
M30x1,5	60	06315

Арт. SMS-625

Термостатическая головка
цвет G/Green



Размер	Упак.	Код
M30x1,5	60	04921

Арт. SMS-625

Термостатическая головка
цвет G/Grey



Размер	Упак.	Код
M30x1,5	60	06321



Размер	Код
1 1/4" x 1/2" L	01509
1 1/4" x 1/2" R	01510



Размер	Код
1 1/4" x 3/4" L	01508
1 1/4" x 3/4" R	01507



Размер	Код
1 1/4" L	01512
1 1/4" R	01511

Арт. SMS-813

Кран Маевского, под отвертку



Размер	Код
1/2"	00382
3/4"	00413

Арт. SMS-816

Кран Маевского, ручная регулировка



Размер	Код
1/2"	04045
3/4"	01184

Арт. SMS-855

Ключ для радиаторных пробок



Код
05036



Прокладка для радиатора
межсекционная



Код
03048

Ниппель для радиатора
межсекционный



Код
02969

Прокладка силиконовая для
радиаторных пробок



Код
04289

Арт. SMS-191

Кронштейн для радиатора
угловой универсальный



Код
02057

100

Арт. SMS-192

Кронштейн для радиатора анкерный
усиленный



Размер	Код
Ø12 x 250мм	05034

30

Арт. SMS-193

Кронштейн для радиатора анкерный

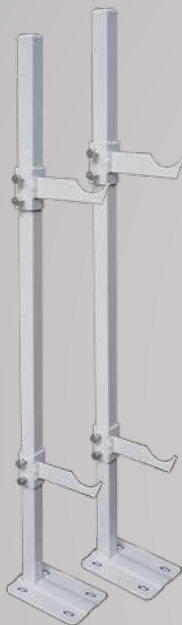


Размер	Код
Ø7 x 180мм	02165

100

Арт. SMS-194

Кронштейн для радиатора
напольный регулируемый



Размер	Код
200 - 500мм	04148

5

Кронштейн напольный
для радиаторов



Код
03223

20

Арт. SMS-195

Кронштейн для радиатора анкерный
с резиновым покрытием



Размер	Код
Ø7 x 170мм	03825

60

Арт. SMS-196

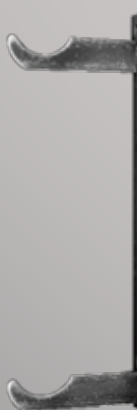
Кронштейн для радиатора анкерный



Размер	Код
Ø7 x 300мм	03444

70

Кронштейн для радиатора
на полосе (для чугуна)



Размер	Код
500мм	04443

10

Кронштейн для радиатора чугунный

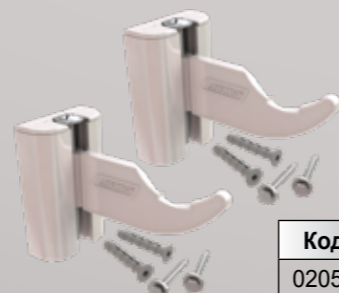


Размер	Код
L - 140 мм	00850

80

Арт. Аскон

Кронштейн для радиатора регулируемый



Код
02056

100

Биметаллические радиаторы SMS-BS 350/80, 500/80, 500/100



Высота	415	568	568
Межосевое расстояние, мм	350	500	500
Глубина, мм	80	80	96
Ширина, мм	80	80	80
Теплоотдача ΔT=70°C, кг/с	125	163	173
Вес одной секции, кг	1,3	1,65	1,7
Объем воды, л	0,16	0,18	0,18
Рабочее давление, бар	25	25	25

Количество секций

6 8 10 12



Алюминиевые радиаторы SMS H500/80, 500/96



Высота	568	588
Межосевое расстояние, мм	500	500
Глубина, мм	80	96
Ширина, мм	80	80
Теплоотдача ΔT=70°C, кг/с	175	180
Вес одной секции, кг	1,05	1,11
Объем воды, л	0,33	0,35
Рабочее давление, бар	16	16

Количество секций

6 8 10 12





BASE 200

Размер	Код
8 секц.	01567
10 секц.	01527
12 секц.	03913



ALUM 500

Размер	Код
4 секц.	01381
6 секц.	03673
8 секц.	03674
10 секц.	03104
12 секц.	05894

BASE 350

Размер	Код
4 секц.	05564
6 секц.	04316
8 секц.	02665
10 секц.	05160
12 секц.	04555

BASE 500

Размер	Код
4 секц.	05562
5 секц.	00264
6 секц.	04317
8 секц.	04318
10 секц.	04319
12 секц.	05237
13 секц.	05650
14 секц.	04890



Экран для радиаторов

Размер	Кол-во секций	Уп.	Код
290x610x150 мм	3	10	00552
390x610x150 мм	4	10	00771
490x610x150 мм	5	10	01101
590x610x150 мм	6	10	04931
690x610x150 мм	7	10	04929



Боковая панель для экранов

Размер	Упаковка	Код
610 мм	10	05772

Теплоноситель «ТЕПЛЫЙ ДОМ» для систем отопления



-30°C зеленый

Канистра	Код
10 кг	02406



-65°C красный

Канистра	Код
10 кг	04360



-30°C зеленый

Канистра	Код
20 кг	02595



-65°C красный

Канистра	Код
20 кг	02551



-30°C зеленый

Бочка	Код
50 кг	03869



-65°C красный

Бочка	Код
50 кг	00410



Наименование	Упак.	Код
Ключ для радиатора монолит (Ш180)	10	01677



Наименование	Упак.	Код
Ключ для радиатора разборный (Ш190)	10	00202



Наименование	Упак.	Код
Ключ для чугунных радиаторов	5	07422

НАСОСНОЕ ОБОРУДОВАНИЕ



Насосные станции

Арт. SMS АНС-22С



- Напряжение: 220 В
- Мощность: 1100 Вт
- Производительность: 70 л/мин
- Рабочее давление: 1,8 – 2 бар
- Макс. глубина: 8 м
- Высота подачи: 45 м
- Макс размер частицы: 1 мм
- Уровень шума: 88 dB
- Емкость бака: 19 л
- Диаметр соединителя: 1"
- Вес: 16,2 кг

Арт. SMS АНС-22С



- Напряжение: 220 В
- Мощность: 1300 Вт
- Производительность: 75 л/мин
- Рабочее давление: 1,8 – 2 бар
- Макс. глубина: 8 м
- Высота подачи: 48 м
- Макс размер частицы: 1 мм
- Уровень шума: 90 dB
- Емкость бака: 19 л
- Диаметр соединителя: 1"
- Вес: 16,8 кг

Арт. SMS АНС-24С



- Напряжение: 220 В
- Мощность: 800 Вт
- Производительность: 55 л/мин
- Рабочее давление: 1,8 – 2 бар
- Макс. глубина: 8 м
- Высота подачи: 38 м
- Макс размер частицы: 1 мм
- Уровень шума: 88 dB
- Емкость бака: 24 л
- Диаметр соединителя: 1"
- Вес: 14 кг



Арт. SMS АНС-21

- Корпус насоса: чугун
- Напряжение: 220 В
- Мощность: 1100 Вт
- Производительность: 70 л/мин
- Рабочее давление: 1,4 – 2,8 бар
- Макс. глубина: 8 м
- Высота подачи: 45 м
- Макс размер частицы: 1 мм
- Емкость бака: 50 л
- Диаметр соединителя: 1"

Арт. SMS НП-18



- Напряжение: 220 В
- Мощность: 1100 Вт
- Производительность: 70 л/мин
- Макс. давление: 4,5 бар
- Макс. глубина: 8 м
- Высота подачи: 45 м
- Макс. размер частицы: 1 мм
- Вес: 11,4 кг
- Класс защиты: IP4
- Диаметр соединителя: 1"

Арт. SMS НП-22



- Напряжение: 220 В
- Мощность: 1100 / 1300 Вт
- Производительность: 70 л/мин / 75 л/мин
- Макс. давление: 4,5 бар / 4,8 бар
- Макс. глубина: 8 м
- Высота подачи: 45 м / 48 м
- Макс размер частицы: 1 мм
- Вес: 10,2 кг / 10,8 кг
- Класс защиты: IP4
- Диаметр соединителя: 1"

Арт. SMS АНС-25 INOX



- Корпус насоса: нерж. сталь
- Напряжение: 220 В
- Мощность: 800 Вт
- Производительность: 46,7 л/мин
- Рабочее давление: 1,4 – 2,8 бар
- Макс. глубина: 8 м
- Высота подачи: 30
- Допустимая температура: 35 °С
- Емкость бака: 19 л
- Диаметр соединителя: 1"

Арт. SMS АНС-27 INOX



- Корпус насоса: нерж. сталь
- Напряжение: 220 В
- Мощность: 1300 Вт
- Производительность: 80 л/мин
- Рабочее давление: 1,5 – 3 бар
- Макс. глубина: 8 м
- Высота подачи: 50 м
- Допустимая температура: 35 °С
- Емкость бака: 36 л
- Диаметр соединителя: 1"

Арт. SMS АНС-26



- Корпус насоса: пластик
- Напряжение: 220 В
- Мощность: 800 Вт
- Производительность: 46,7 л/мин
- Рабочее давление: 1,4 – 2,8 бар бар
- Макс. глубина: 8 м
- Макс. напор: 30 м
- Допустимая температура: 35 °С
- Емкость бака: 19 л
- Диаметр соединителя: 1"

Арт. SMS АНС-28



- Корпус насоса: пластик
- Напряжение: 220 В
- Мощность: 1300 Вт
- Производительность: 80 л/мин
- Рабочее давление: 1,5 – 3 бар
- Макс. глубина: 8 м
- Макс. напор: 50 м
- Допустимая температура: 35 °С
- Емкость бака: 36 л
- Диаметр соединителя: 1"

Арт. SMS-JPG37



- Номин. напряжение: 230 В / 50 Гц
- Номин. мощность: 800 Вт
- Материал корпуса: пластик
- Макс. напор: 38 м
- Макс. глубина: 8 м
- Макс. перекачиваемый объем: 58 л/мин
- Макс. давление: 3 бар
- Класс защиты: IPX4
- Диаметр соединителя: 1"

Арт. SMS-JPG37



- Номин. напряжение: 230 В / 50 Гц
- Номин. мощность: 1300 Вт
- Материал корпуса: пластик
- Макс. напор: 350 м
- Макс. глубина: 8 м
- Макс. перекачиваемый объем: 80 л/мин
- Макс. давление: 3 бар
- Класс защиты: IPX4
- Диаметр соединителя: 1"

Арт. SMS-JPG37 INOX



- Номин. напряжение: 230 В / 50 Гц
- Номин. мощность: 800 Вт
- Материал корпуса: нерж. сталь
- Макс. напор: 38 м
- Макс. глубина: 8 м
- Макс. перекачиваемый объем: 3500 л/ч
- Макс. давление: 3 бар
- Класс защиты: IPX4
- Диаметр соединителя: 1"

Арт. SMS-JPG37 INOX



- Номин. напряжение: 230 В / 50 Гц
- Номин. мощность: 1300 Вт
- Материал корпуса: нерж. сталь
- Макс. напор: 50 м
- Макс. глубина: 8 м
- Макс. перекачиваемый объем: 4800 л/ч
- Макс. давление: 3 бар
- Класс защиты: IPX4
- Диаметр соединителя: 1"

Дренажные насосы

Арт. НД-101



- Макс. производительность: 333 л/мин
- Макс. глубина погружения: 5 м
- Макс. размер фракции: 40 мм
- Материал корпуса: пластик
- Мощность: 1000 Вт
- Напор: 9 м
- Рабочее давление: 0,9 бар
- Подключение: 1 1/2"

Арт. НД-101



- Макс. производительность: 417 л/мин
- Макс. глубина погружения: 5 м
- Макс. размер фракции: 40 мм
- Материал корпуса: пластик
- Мощность: 1300 Вт
- Напор: 11 м
- Рабочее давление: 1.1 бар
- Подключение: 1 1/2"

Арт. НД-11



- Макс. производительность: 167 л/мин / 217 л/мин
- Макс. глубина погружения: 7 м
- Макс. размер фракции: 35 мм
- Материал корпуса: пластик
- Мощность: 550 Вт / 750 Вт
- Напор: 7 м / 8 м
- Подключение: 3/4" / 1"

Арт. НП-32



- Макс. производительность: 208 л/мин / 267 л/мин
- Макс. глубина погружения: 7 м
- Макс. размер фракции: 40 мм
- Материал корпуса: пластик
- Мощность: 750 Вт / 1000 Вт
- Напор: 8,5 м / 9,5 м
- Подключение: 3/4" / 1"

Арт. SMS НП-Д/Ф-В38 Q400 / Q550 / Q750
погружной универсальный (дренажно-фекальный)



- Номин. напряжение: 230 В / 50 Гц
- Номин. мощность: 400 Вт / 500 Вт / 750 Вт
- Тип защиты: IPX8
- Макс. высота подачи: 5 м / 7 м / 8 м
- Макс. производительность: 133 л/мин / 167 л/мин / 217 л/мин
- Макс. глубина погружения: 7 м
- Макс. размер частиц: 30 мм
- Подключение: 3/4" / 1"

Арт. SMS НП-Д/Ф-В142 Q750
погружной универсальный (дренажно-фекальный)



- Номин. напряжение: 230 В / 50 Гц
- Номин. мощность: 750 Вт
- Тип защиты: IPX8
- Макс. высота подачи: 8,5 м
- Макс. производительность: 260 л/мин
- Макс. глубина погружения: 7 м
- Макс. размер частиц: 20 мм
- Мин. уровень воды для запуска: 20 мм
- Мин. уровень всасывания воды: 1 мм
- Подключение: 3/4" / 1"

Арт. SMS-НП-Д-98/4P



- Номин. напряжение: 230 В / 50 Гц
- Номин. мощность: 1000 Вт
- Тип защиты: IPX8
- Макс. высота подачи: 40 м
- Макс. производительность: 100 л/мин
- Макс. глубина погружения: 7 м
- Макс. размер частиц: 2,5 мм
- Подключение: 3/4" / 1"

Арт. SMS-НП-Д-127/4P



- Номин. напряжение: 230 В / 50 Гц
- Номин. мощность: 800 Вт
- Тип защиты: IPX8
- Макс. высота подачи: 30 м
- Макс. производительность: 100 л/мин
- Макс. глубина погружения: 7 м
- Макс. размер частиц: 1 мм
- Подключение: 1"

Арт. SMS SGP400 / SMS SGP550



- Макс. производительность: 125 л/мин / 142 л/мин
- Макс. глубина погружения: 7 м
- Макс. размер фракции: 5 мм
- Материал корпуса: нерж. сталь
- Мощность: 400 Вт / 550 Вт
- Напор: 6,5 м / 7,5 м
- Подключение: 3/4" / 1"

Арт. SMS SGS550 / SMS SGS750



- Макс. производительность: 167 л/мин / 217 л/мин
- Макс. глубина погружения: 7 м
- Макс. размер фракции: 35 мм
- Материал корпуса: нерж. сталь
- Мощность: 550 Вт / 750 Вт
- Напор: 7 м / 8 м
- Подключение: 3/4" / 1"

Арт. SMS-V1500F



- Производительность (поток): 450 л/мин
- Макс. глубина погружения: 5 м
- Макс. размер фракции: 20 мм
- Материал корпуса: нерж. сталь
- Рабочее колесо: чугун
- Мощность: 1500 Вт
- Напор: 16 м
- Подключение: 2"

Арт. SMS-V1300DF



- Производительность (поток): 384 л/мин
- Макс. глубина погружения: 5 м
- Макс. размер фракции: 40 мм
- Материал корпуса: нерж. сталь
- Рабочее колесо: чугун
- Мощность: 1300 Вт
- Напор: 14 м
- Подключение: 2"

Предназначен для откачивания канализационных, дренажных, дождевых и грунтовых вод, в том числе включающие крупные фракции.

Скважинные насосы

Скважинные насосы серии 100QJD2

Арт. **SMS-100QJD208**

- Макс. произв.: 2 м³/час
- Материал корпуса и вала: нерж. сталь
- Макс. высота подъема: 54 м
- Количество ступеней: 8
- Питание: 220-240 В
- Мощность: 550 Вт
- Подключение: 11/4"
- Блок управления
- Кабель: 25 м

Код
05130

Арт. **SMS-100QJD210**

- Макс. произв.: 2 м³/час
- Материал корпуса и вала: нерж. сталь
- Макс. высота подъема: 67 м
- Количество ступеней: 10
- Питание: 220-240 В
- Мощность: 750 Вт
- Подключение: 11/4"
- Блок управления
- Кабель: 25 м

Код
05182

Арт. **SMS-100QJD212**

- Макс. произв.: 2 м³/час
- Материал корпуса и вала: нерж. сталь
- Макс. высота подъема: 81 м
- Количество ступеней: 12
- Питание: 220-240 В
- Мощность: 1100 Вт
- Подключение: 11/4"
- Блок управления
- Кабель: 25 м

Код
04934

Арт. **SMS-100QJD314**

- Макс. произв.: 3 м³/час
- Материал корпуса и вала: нерж. сталь
- Макс. высота подъема: 101 м
- Количество ступеней: 14
- Питание: 220-240 В
- Мощность: 1500 Вт
- Подключение: 11/4"
- Блок управления
- Кабель: 25 м

Код
01746

Арт. **SMS-75QJD211**

- Макс. произв.: 2 м³/час
- Материал корпуса и вала: нерж. сталь
- Макс. высота подъема: 39 м
- Количество ступеней: 11
- Питание: 220-240 В
- Мощность: 370 Вт
- Подключение: 11/4"
- Блок управления
- Кабель: 30 м

Код
07413

Скважинные насосы серии 75QJD2

Арт. **SMS-75QJD217**

- Макс. произв.: 2 м³/час
- Материал корпуса и вала: нерж. сталь
- Макс. высота подъема: 60 м
- Количество ступеней: 17
- Питание: 220-240 В
- Мощность: 550 Вт
- Подключение: 11/4"
- Блок управления
- Кабель: 30 м

Код
07414

Арт. **SMS-75QJD224**

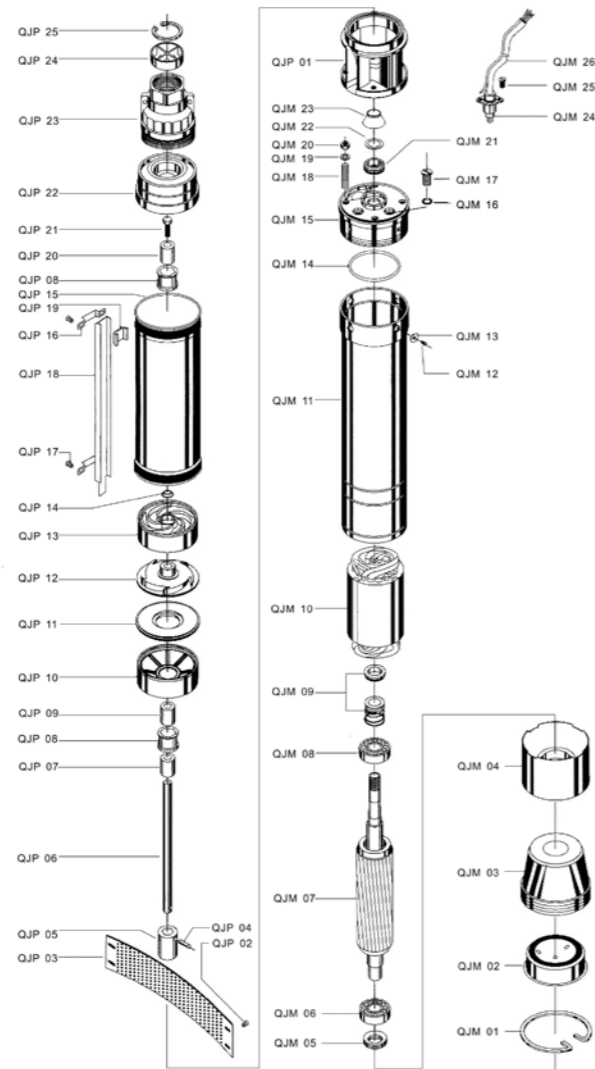
- Макс. произв.: 2 м³/час
- Материал корпуса и вала: нерж. сталь
- Макс. высота подъема: 85 м
- Количество ступеней: 24
- Питание: 220-240 В
- Мощность: 750 Вт
- Подключение: 11/4"
- Блок управления
- Кабель: 30 м

Код
07415

Арт. **SMS-75QJD233**

- Макс. произв.: 3 м³/час
- Материал корпуса и вала: нерж. сталь
- Макс. высота подъема: 110 м
- Количество ступеней: 33
- Питание: 220-240 В
- Мощность: 1100 Вт
- Подключение: 11/4"
- Блок управления
- Кабель: 30 м

Код
07416



- Насосная часть**
- QJP 01 Всасывающая часть
 - QJP 02 Винт всасывающей сетки
 - QJP 03 Сетка всасывающей части
 - QJP 04 Штифт
 - QJP 05 Муфта соединительная
 - QJP 06 Вал
 - QJP 07 Втулка
 - QJP 08 Направляющая втулок
 - QJP 09 Втулка
 - QJP 10 Опора промежуточная
 - QJP 11 Крышка диффузора
 - QJP 12 Крыльчатка
 - QJP 13 Диффузор
 - QJP 14 Прокладка изолирующая
 - QJP 15 Кожух верхний
 - QJP 16 Фиксатор кабельной планки
 - QJP 17 Винт фиксатора
 - QJP 18 Кабельная планка
 - QJP 19 Скоба кабеля
 - QJP 20 Втулка
 - QJP 21 Винт
 - QJP 22 Уплотнитель вала
 - QJP 23 Патрубок выходной
 - QJP 24 Обратный клапан
 - QJP 25 Скоба фиксирующая

- Роторная часть**
- QJM 01 Скоба фиксирующая
 - QJM 02 Крышка нижняя (дно)
 - QJM 03 Резиновый колпачок
 - QJM 04 Прокладка подшипника
 - QJM 05 Опора подшипника
 - QJM 06 Подшипник
 - QJM 07 Ротор
 - QJM 08 Подшипник
 - QJM 09 Прокладка
 - QJM 10 Статор
 - QJM 11 Кожух нижний
 - QJM 12 Винт кожуха
 - QJM 13 Шайба фиксирующая
 - QJM 14 Кольцо уплотнительное
 - QJM 15 Камера масляная
 - QJM 16 Кольцо уплот. винта
 - QJM 17 Винт камеры масляной
 - QJM 18 Шпилька
 - QJM 19 Шайба
 - QJM 20 Гайка
 - QJM 21 Кольцо статическое
 - QJM 22 Уплотнитель
 - QJM 23 Колпачок песко-защитный
 - QJM 24 Манжета защитная кабеля
 - QJM 25 Винт манжеты
 - QJM 26 Кабель

Скважинные насосы серии SMS-4SKM

Арт. **SMS-4SKM100**

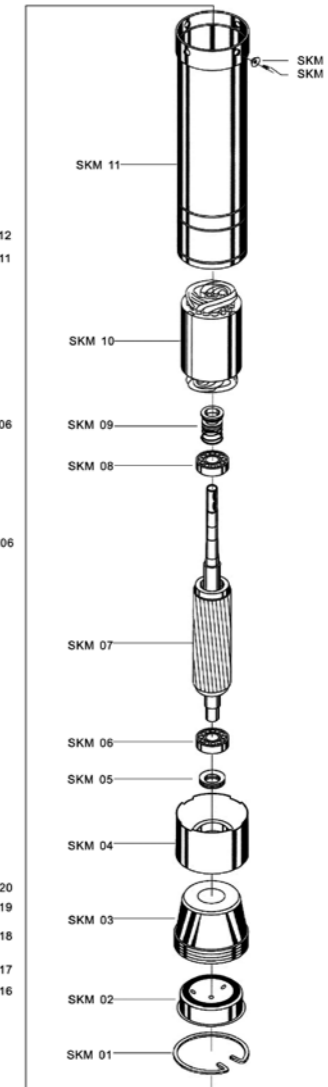
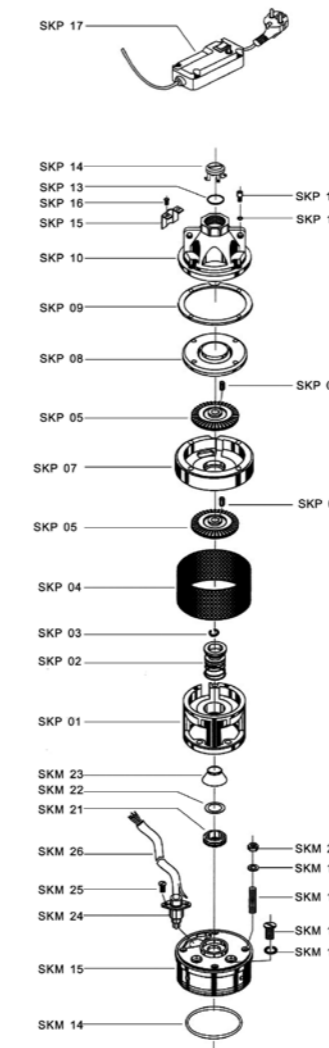
- Макс. темп. рабочей среды: от -10 до +40 °C
- Макс. производительность: 45 л/мин
- Материал корпуса и вала: нерж. сталь
- Макс. высота подъема (напор): 61 м
- Питание: 220-240 В ~ 50/60 Гц
- Диаметр корпуса: 98 мм
- Мощность: 750 Вт
- Подключение: 1"
- Кабель: 30 м

Код
02256

Арт. **SMS-4SKM150**

- Макс. темп. рабочей среды: от -10 до +40 °C
- Макс. производительность: 45 л/мин
- Материал корпуса и вала: нерж. сталь
- Макс. высота подъема (напор): 99 м
- Питание: 220-240 В ~ 50/60 Гц
- Диаметр корпуса: 98 мм
- Мощность: 1100 Вт
- Подключение: 1"
- Кабель: 30 м

Код
05234



- Насосная часть**
- SKP 01 Всасывающая часть
 - SKP 02 Прокладка
 - SKP 03 Кольцо фиксирующее
 - SKP 04 Сетка всасывающей части
 - SKP 05 Крыльчатка
 - SKP 06 Фиксатор
 - SKP 07 Корпус
 - SKP 08 Крышка корпуса
 - SKP 09 Прокладка выходного патрубка
 - SKP 10 Патрубок выходной
 - SKP 11 Прокладка
 - SKP 12 Винт выходного патрубка
 - SKP 13 Уплотнитель
 - SKP 14 Клапан
 - SKP 15 Фиксатор кабеля
 - SKP 16 Винт
 - SKP 17 Блок управления включателя

- Роторная часть**
- SKM 01 Скоба фиксирующая
 - SKM 02 Крышка нижняя (дно)
 - SKM 03 Резиновый колпачок
 - SKM 04 Опора подшипника
 - SKM 05 Прокладка подшипника
 - SKM 06 Подшипник
 - SKM 07 Стержень
 - SKM 08 Подшипник
 - SKM 09 Прокладка
 - SKM 10 Статор
 - SKM 11 Кожух нижний
 - SKM 12 Винт кожуха
 - SKM 13 Шайба фиксирующая
 - SKM 14 Кольцо уплотнительное
 - SKM 15 Камера масляная
 - SKM 16 Кольцо уплотнительное
 - SKM 17 Винт масляной камеры
 - SKM 18 Шпилька
 - SKM 19 Шайба
 - SKM 20 Гайка
 - SKM 21 Кольцо статическое
 - SKM 22 Уплотнитель
 - SKM 23 Колпачок песко-защитный
 - SKM 24 Манжета защитная кабеля
 - SKM 25 Винт манжеты
 - SKM 26 Кабель

Циркуляционные насосы



25x4
130мм

- Макс. напор.....4 м
- Пропускная способность.....35 л/мин
- Напряжение сети.....220/230 В
- Номинальная мощность.....70 Вт
- Подключение.....1"



25x6
130мм

- Макс. напор.....6 м
- Пропускная способность.....55 л/мин
- Напряжение сети.....220/230 В
- Номинальная мощность.....100 Вт
- Подключение.....1"



25x4
180мм

- Макс. напор.....4 м
- Пропускная способность.....40 л/мин
- Напряжение сети.....220/230 В
- Номинальная мощность.....70 Вт
- Подключение.....1"



32x4
180мм

- Макс. напор.....4 м
- Пропускная способность.....45 л/мин
- Напряжение сети.....220/230 В
- Номинальная мощность.....70 Вт
- Подключение.....1 1/4"



25x6
180мм

- Макс. напор.....6 м
- Пропускная способность.....55 л/мин
- Напряжение сети.....220/230 В
- Номинальная мощность.....100 Вт
- Подключение.....1"



32x6
180мм

- Макс. напор.....6 м
- Пропускная способность.....60 л/мин
- Напряжение сети.....220/230 В
- Номинальная мощность.....100 Вт
- Подключение.....1 1/4"



25x8
180мм

- Макс. напор.....8 м
- Пропускная способность.....85 л/мин
- Напряжение сети.....220/230 В
- Номинальная мощность.....248 Вт
- Подключение.....1"



32x8
180мм

- Макс. напор.....8 м
- Пропускная способность.....140 л/мин
- Напряжение сети.....220/230 В
- Номинальная мощность.....248 Вт
- Подключение.....1 1/4"



Максимальный напор, м	15/9	15/12
	9	12
Пропускная способность, л/мин	25	28
Напряжение сети, В	220	220
Номинальная мощность, Вт	100	150

Модель	
SMS CP 15/9	корпус латунный
SMS CP 15/12	корпус чугунный

Насос циркуляционный энергосберегающий
Class - A, WRS-EAS-25/4-280 мм

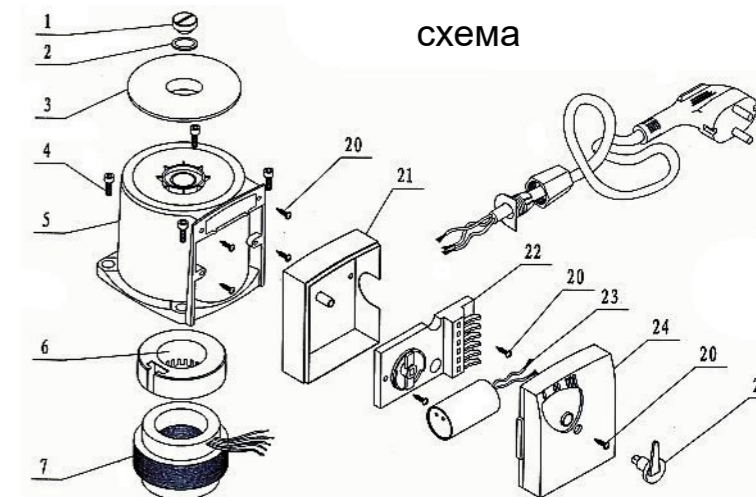


- Максимальный напор.....4 м
- Пропускная способность.....40 л/мин
- Напряжение сети.....220/230 В
- Подключение.....1"
- Функция AUTOadapt

Насос циркуляционный для ГВС с
частотным регулированием
SMS-15/1.2 м



- Напряжение питания.....220 В
- Частота питания.....50 Гц
- Макс. производительность.....600 л/ч
- Номинальный напор.....1.2 м
- Мин. статическое давление.....0.02 МПа
- Макс. статическое давление.....1.0 МПа
- Присоединительная резьба.....1/2"
- Класс по энергоэффективности.....А
- Степень защиты.....IP44
- Монтажная длина.....80 мм
- Мощность.....3-9 Вт



схема

№	Описание	Материал
1	Гайка	Латунь
2	Кольцо	Силиконовая прокладка
3	Плата	Пластик
4	Винт	Нержавейка
5	Корпус двигателя	Нержавейка
6	Предохранительная крышка	Пластик
7	Статор/обмотка	Сталь/латунь
8	Предохранительная крышка	Пластик
9	Шайба	Алюминий
10	Гильза ротора	Нержавейка
11	Втулка подшипника	Керамика
12	Ротор	Сталь/латунь
13	Кольцо	Пластик
14	Кольцо	Резина
15	Втулка подшипника	Керамика
16	Шайба	Силиконовая прокладка
17	Защитная плата	Нержавейка
18	Рабочее колесо	Пластик
19	Корпус	Чугун
20	Винт	Нержавейка
21	Клеммная коробка	Пластик
22	Плата	Пластик
23	Конденсатор	-
24	Крышка	Пластик
25	Переключатель	Пластик



Наименование	Код
Насос для душа JEMIX STP-250	05456



Наименование	Код
Туалетный насос измельчитель. Люкс JEMIX STP-100	02849



Реле контроля давления

PC-2



• Температура рабочей среды.....-15 – +40°C
• Рабочий диапазон давления.....1-6 bar
• Номинальное напряжение.....10 А
• Пусковое давление.....1,4 bar
• Остановочное давление.....2,8 bar
• Присоединительный размер.....1/4"
• Степень защиты.....IP20

Реле контроля давления

PC-9



• Температура рабочей среды.....-15 – +40°C
• Рабочий диапазон давления.....1-6 bar
• Номинальное напряжение.....10 А
• Пусковое давление.....1,4 bar
• Остановочное давление.....2,8 bar
• Присоединительный размер.....1/4"
• Степень защиты.....IP44

Реле контроля (сухой ход)

PC-13



• Температура рабочей среды.....-15 – +40°C
• Рабочий диапазон давления.....1-6 bar
• Номинальное напряжение.....10 А
• Пусковое давление.....1,2 bar
• Остановочное давление.....0,7 bar
• Присоединительный размер.....1/4"
• Степень защиты.....IP44

Автоматическое устройство управление насосом

AУ-1



- Напряжение.....220-240 В
- Частота.....50/60 Гц
- Макс. ток.....10 А
- Макс. давление.....10 bar
- Макс. температура.....60 °С
- Соединительный винт.....1" x 1"
- Степень защиты.....IP65

Кабель в комплекте

Автоматическое устройство управление насосом

AУ-2CD



- 1,5 bar
- Стартовое давление
- 2,2 bar

- Напряжение.....220-240 В
- Частота.....50/60 Гц
- Макс. ток.....10 А
- Давление.....10 bar
- Макс. температура.....60 °С
- Присоединительный размер.....1" нар.
- Степень защиты.....IP65

Кабель в комплекте

Автоматическое устройство управление насосом

AУ-8



- Напряжение.....220-240 В
- Частота.....50/60 Гц
- Макс. ток.....10 А
- Макс. давление.....10 bar
- Макс. температура.....60 °С
- Соединительный винт.....1" x 1"
- Степень защиты.....IP65

Кабель в комплекте

Автоматическое устройство управление насосом

AУ-3



- 1,5 bar
- Стартовое давление
- 2,2 bar

- Напряжение.....220-240 В
- Частота.....50/60 Гц
- Макс. ток.....10 А
- Давление.....10 bar
- Макс. температура.....60 °С
- Присоединительный размер.....1" нар.
- Степень защиты.....IP65

Кабель в комплекте

Автоматическое устройство управление насосом



SK-9B

• Температура рабочей среды.....-15 – +40 °С
• Рабочий диапазон давления.....1-6 bar
• Номинальное напряжение.....10 А
• Пусковое давление.....1,4 bar
• Остаточное давление.....2,8 bar
• Присоединительный размер.....1/4"
• Степень защиты.....IP44

Комплект гаек для циркуляционного насоса



Размер	Код
1" x 1 1/2"	06158
1 1/4" x 2"	06159

Датчик потока для насоса повышения давления



Наименование	Код
15 GR-15 (60 °С / 120 W)	02392
15 GR-15 (80 °С / 120 W)	02290

Поплавковый выключатель для насоса SMS-ПВ-01



Длина	Код
1 м	03033
2 м	01808
3 м	04258
5 м	02593

Напряжение	~125...250 В
Коммутируемый ток	16(4) А
Температура рабочей среды	+1...+80 °С
Материал корпуса	полипропилен
Кабель	3 x 1 мм ²
Степень защиты	IP68
Рабочая среда	вода и другие неагрессивные жидкости

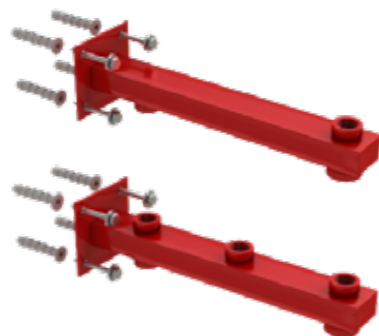
Консоль для РБ
нержавейка AISI304



Размер	Код
20-15x2	08100



Консоль для РБ



Размер	Код
3 отверстия	02719
5 отверстий	01892



Кронштейн раздвижной



Размер	Код
3/4"	01454
1"	05361



Арт. SMS-36/8

Пятерник, длина 80мм



Максимальное давление, бар.....не более 16
 Диапазон раб. темп. воды, °С.....от +1 до 95
 Материал корпуса.....латунь
 Подключение.....1"
 Длина, мм.....80
 Масса, гр.....165

Размер	Код
1"	05691



Арт. SMS-36/10

Пятерник, длина 100мм



Максимальное давление, бар.....не более 16
 Диапазон раб. темп. воды, °С.....от +1 до 95
 Материал корпуса.....латунь
 Подключение.....1"
 Длина, мм.....100
 Масса, гр.....200

Размер	Код
1"	01253



Арт. SMS-36/T7

Тройник, длина 70мм



Максимальное давление, бар.....не более 16
 Диапазон раб. темп. воды, °С.....от +1 до 95
 Материал корпуса.....латунь
 Подключение.....1"
 Длина, мм.....70
 Масса, гр.....200

Размер	Код
1"	03679



Кабельная муфта
термоусадочная



Размер	Код
4ПСТ1 (1-2,5)	00354
4ПСТ1 (1-4)	02992

Монтажный комплект
хомутов для баков



Размер	Код
8-25 л	00196



Кронштейн раздвижной



Размер	Код
3/4"	00883
1"	03657



Штуцер для дренажного
насоса угловой



Размер	Код
M50	03766

Штуцер для дренажного
насоса угловой



Размер	Код
M40	03755

Штуцер для дренажного
насоса прямой



Размер	Код
M32	03765

Оголовок скважинный



Размер	Код
ø 32 (110 - 128)	03763
ø32 (128 - 168)	03767
ø32 (130 - 145)	03763

Крышка скважинная



Размер	Код
ø113-165	01851

Адаптер разборный
"американка"



Размер	Код
1"F x 1"M	01542

Ниппель пластик



Размер	Код
1"M x 1/2"M	06203
1"M x 3/4"M	06092
1"M x 1"M	06088



Камлок пластик в сборе



Размер	Код
ø20 x 3/4"M	05069
ø25 x 1"M	00296
ø32 x 1 1/4"M	03073

Адаптер



Размер	Код
ø25 штуцер + 1" нар./резьба	03658
ø25 штуцер + обратный клапан	00085

Шланг напорно-всасывающий с обратным клапаном



Подключение.....1"
 Длина.....7м

Код
07102

Гидроаккумулятор предназначен для поддержания постоянного давления в системе водоснабжения, предохраняет насос от частого включения, что способствует увеличению ресурса насоса, в большей степени продлевает срок его службы. Использовать гидроаккумулятор для систем водоснабжения можно также в качестве резерва воды.

Гидроаккумуляторы предназначены для:

- *поддержания установленного давления воды в системе водоснабжения
- *снижение вероятности появления гидроудара в системе;
- *обеспечение менее частого включения насоса подкачки воды в работу;
- *аккумулирования воды под давлением.

ГА - Гидроаккумулятор

G1" - (50B)
G1" - (60B)
G1" - (80B)
G1" - (100B)



G1" - (150B)
G1" - (200B)
G1" - (300B)

Проходной
G1" - (100B)



Мембрана EPDM.....от 0 °C до 99 °C
Мембрана NR.....от 0 °C до 60 °C



G1" - (19Г)
G1" - (24Г)
G1" - (36Г)
G1" - (50Г)
G1" - (80Г)
G1" - (100Г)



Размер	Код
19/24L	01370
50/60L	00207
80L/100L	05435



Фланец для бака
полиамидный

Размер	Код
1"	02032



Фланец для бака
нержавейка

Размер	Код
1"	07996



Фланец для бака
сталь

Размер	Код
1"	05496
3/4"	01727



Расширительный бак для систем отопления предназначен для компенсации расширения температурного расширения теплоносителя и поддержания давления в закрытых системах отопления. Они могут использоваться как в замкнутых системах отопления небольших сооружений (коттедж), так и в крупных, многоэтажных жилых домах. Расширительные мембранные баки компенсируют температурные изменения теплоносителя и стабилизируют давление.

Основные преимущества расширительных баков для систем отопления:

- *теплоноситель не контактирует с воздухом и не происходит испарение жидкости;
- *отсутствует вероятность появления воздушных пробок;
- *отсутствует необходимость в подпитке отопительной системы теплоносителем.

РБ - Расширительный бак

Серия (Flat) плоский

G3/4" - (6л)
G3/4" - (8л)
G3/4" - (10л)
G3/4" - (12л)



G1/2" - (2л)



G1/2" - (2л)

Бак
мембранный
для ГВС

G3/4" - (8L)
G3/4" - (12L)
G3/4" - (19L)
G3/4" - (24L)



G3/4" - (5B)
G3/4" - (8B)
G3/4" - (19B)
G3/4" - (24B)
G1" - (35B)



Фланец снизу



G1" - (50B)
G1" - (100B)

Фланец сверху



G1" - (35B)
G1" - (50B)
G1" - (80B)
G1" - (100B)



G1" - (19Г)
G1" - (24Г)
G1" - (50Г)
G1" - (100Г)

ПОЛИПРОПИЛЕНОВЫЕ ТРУБЫ И ФИТИНГИ



20 x 2,8	PN20	армированная стекловолокном SDR 7,4 / t 90°
25 x 3,5	PN20	армированная стекловолокном SDR 7,4 / t 90°
32 x 4,4	PN20	армированная стекловолокном SDR 7,4 / t 90°
40 x 5,5	PN20	армированная стекловолокном SDR 7,4 / t 90°
50 x 6,9	PN20	армированная стекловолокном SDR 7,4 / t 90°
63 x 8,6	PN20	армированная стекловолокном SDR 7,4 / t 90°

Размер	Код	Упаковка
ø20 x 2,8	05584	100
ø25 x 3,5	04508	80
ø32 x 4,4	04507	40
ø40 x 5,5	04503	20
ø50 x 6,9	05574	32
ø63 x 8,6	04504	12

20 x 3,4	PN25	армированная стекловолокном SDR 6 / t 90°
25 x 4,2	PN25	армированная стекловолокном SDR 6 / t 90°
32 x 5,4	PN25	армированная стекловолокном SDR 6 / t 90°
40 x 6,7	PN25	армированная стекловолокном SDR 6 / t 90°
50 x 8,3	PN25	армированная стекловолокном SDR 6 / t 90°
63 x 10,5	PN25	армированная стекловолокном SDR 6 / t 90°

Размер	Код	Упаковка
ø20 x 3,4	04802	100
ø25 x 4,2	05585	80
ø32 x 5,4	01688	40
ø40 x 6,7	05599	20
ø50 x 8,3	01996	32
ø63 x 10,5	05651	12



20 x 3,4	PN20	простая SDR 6 / t 90°
25 x 4,2	PN20	простая SDR 6 / t 90°
32 x 5,4	PN20	простая SDR 6 / t 90°
40 x 6,7	PN20	простая SDR 6 / t 90°
50 x 8,3	PN20	простая SDR 6 / t 90°
63 x 10,5	PN20	простая SDR 6 / t 90°

Размер	Код	Упаковка
ø20 x 3,4	05575	100
ø25 x 4,2	05600	80
ø32 x 5,4	05576	40
ø40 x 6,7	05577	20
ø50 x 8,3	04800	32
ø63 x 10,5	00622	12

20 x 3,4	PN25	арм. / алюминий SDR 6 / t 95°
25 x 4,2	PN25	арм. / алюминий SDR 6 / t 95°
32 x 5,4	PN25	арм. / алюминий SDR 6 / t 95°
40 x 6,7	PN25	арм. / алюминий SDR 6 / t 95°
50 x 8,3	PN25	арм. / алюминий SDR 6 / t 95°
63 x 10,5	PN25	арм. / алюминий SDR 6 / t 95°

Размер	Код	Упаковка
ø20 x 3.4	04750	4/100
ø25 x 4.2	04799	4/100
ø32 x 5.4	04801	4/60
ø40 x 6.7	05235	4/40
ø50 x 8.3	05707	4/32
ø63 x 10.5	05768	4/16



УГОЛЬНИК 90°



Размер	Код	Уп.
ø20 x 90°	04444	45/900
ø25 x 90°	02948	30/600
ø32 x 90°	00767	15/300
ø40 x 90°	00761	10/180
ø50 x 90°	04605	5/100
ø63 x 90°	04259	2/60

МУФТА



Размер	Код	Уп.
ø20	02907	50/1350
ø25	02904	45/900
ø32	03288	35/245
ø40	02906	15/300
ø50	03365	10/100
ø63	00776	5/100

ТРОЙНИК



Размер	Код	Уп.
ø20*20*20	04902	40/280
ø25*25*25	04899	25/175
ø32*32*32	03367	15/105
ø40*40*40	02421	8/64
ø50*50*50	04580	5/80
ø63*63*63	03341	2/40

ТРОЙНИК КОМБИНИРОВАННЫЙ



Размер	Код	Уп.
ø20 x1/2"F x 20	01934	10/220
ø20 x3/4"F x 20	02940	10/200
ø25 x1/2"F x 25	02749	5/180
ø25 x3/4"F x 25	02128	15/150
ø32 x1"F x 32	02127	5/80
ø32 x1/2"F x 32	00768	5/100
ø32 x3/4"F x 32	02949	5/100
ø40 x11/4"F x 40	00643	2/40
ø50 x11/2"F x 50	02021	2/30
ø63 x 2"F x 63	03347	2/20

УГОЛЬНИК КОМБИНИРОВАННЫЙ



Размер	Код	Уп.
ø20 x1/2"F	03831	10/250
ø20 x3/4"F	03832	24/240
ø25 x1/2"F	01829	24/240
ø25 x3/4"F	03834	10/150
ø32 x 1"F	03292	10/100
ø32 x1/2"F	03833	15/150
ø32 x3/4"F	02951	12/120
ø40 x11/4"F	03254	5/60
ø50 x11/2"F	03249	4/40
ø63 x 2"F	03342	2/20

КРЕСТОВИНА



Размер	Код	Уп.
ø20 x 90°	03046	25/500
ø25 x 90°	03047	15/300
ø32 x 90°	03575	10/180

УГОЛЬНИК 45°



Размер	Код	Уп.
ø20 x 45°	02934	75/525
ø25 x 45°	02932	30/600
ø32 x 45°	01384	13/375
ø40 x 45°	03375	10/180
ø50 x 45°	04872	5/100
ø63 x 45°	03952	5/60

МУФТА ПЕРЕХОДНАЯ



Размер	Код	Уп.
S25*20	02908	50/1000
S32*20	03291	30/600
S32*25	04241	25/300
S40*25	04466	35/350
S40*32	04554	25/300
S50*25	00231	5/200
S50*32	02102	5/200
S50*40	00831	5/200
S63*32	05219	5/100
S63*40	00596	5/100
S63*50	00595	10/50

ТРОЙНИК ПЕРЕХОДНОЙ



Размер	Код	Уп.
ø25* 20 *25	04582	30/210
ø32* 20 *32	00238	15/300
ø32* 25 *32	00074	15/300
ø40* 20 *40	04185	10/150
ø40* 25 *40	03429	10/150
ø40* 32 *40	05754	9/81
ø50* 25 *50	04081	5/100
ø50* 32 *50	03428	5/100
ø63* 20 *63	06420	4/32
ø63* 25 *63	06421	4/32
ø63* 32 *63	03252	2/60
ø63* 40 *63	02971	5/50

ТРОЙНИК КОМБИНИРОВАННЫЙ



Размер	Код	Уп.
ø20 x1/2"М x 20	02134	10/200
ø20 x3/4"М x 20	02952	10/150
ø25 x1/2"М x 25	02098	10/150
ø25 x3/4"М x 25	00033	10/120
ø32 x 1"М x 32	02893	5/60
ø32 x1/2"М x 32	02950	10/100
ø32 x3/4"М x 32	02901	5/100
ø40 x11/4"М x 40	03257	2/40
ø50 x11/2"М x 50	03348	2/24
ø63 x 2"М x 63	03431	2/12

УГОЛЬНИК КОМБИНИРОВАННЫЙ



Размер	Код	Уп.
ø20 x1/2"М	03108	20/120
ø20 x3/4"М	03109	10/200
ø25 x1/2"М	03110	10/200
ø25 x3/4"М	03111	10/150
ø32 x 1"М	03112	10/90
ø32 x1/2"М	03107	10/130
ø32 x3/4"М	04149	5/120
ø40 x 11/4"М	03566	2/50
ø50 x 11/2"М	01615	2/32
ø63 x 2"М	03346	2/16

ОБРАТНЫЙ КЛАПАН



Размер	Код	Уп.
ø20	08025	10
ø25	06236	10
ø32	08026	10

УГОЛЬНИК ПЕРЕХОДНОЙ



Размер	Код	Уп.
ø25*20	02899	30/600
ø32*20	02898	25/500
ø32*25	02900	30/400
ø40*20	03946	15/300
ø40*25	00280	10/250
ø40*32	00534	10/150
ø50*25	00560	5/170
ø50*32	01368	5/100
ø50*40	00003	5/100
ø63*32	00006	5/100
ø63*40	03246	5/85
ø63*50	03565	5/70

МУФТА С НАКИДНОЙ ГАЙКОЙ



Размер	Код	Уп.
ø20 x1/2"F	02925	40/400
ø20 x3/4"F	02927	30/300
ø25 x1/2"F	05964	20/300
ø25 x3/4"F	02929	10/300
ø32 x1"F	01256	2/150

ТРОЙНИК С НАКИДНОЙ ГАЙКОЙ



Размер	Код	Уп.
ø20x1/2"F	04004	10/200

ТРОЙНИК КОЛЛЕКТОРНЫЙ



Размер	Код	Уп.
ø40 x1/2"F	04525	2/70
ø40 x3/4"F	02000	2/64

УГОЛЬНИК С КРЕПЛЕНИЕМ



Размер	Код	Уп.
ZL20*1/2"F	01350	10/180
ZL25*1/2"F	02931	10/150
ZL25*3/4"F	03293	10/120

ФИЛЬТР



Размер	Код	Уп.
ø20	02942	2/120
ø25	02943	2/80
ø32	05510	2/56

УГОЛЬНИК С НАКИДНОЙ ГАЙКОЙ



Размер	Код	Уп.
ø20 x1/2"F	05509	15/300
ø25 x1/2"F	04617	10/200
ø25 x3/4"F	04536	10/200

ТРОЙНИК КОЛЛЕКТОРНЫЙ



Размер	Код	Уп.
ø20 x1/2"М	04484	2/64
ø20 x3/4"М	04520	2/64

УГОЛЬНИК С КРЕПЛЕНИЕМ



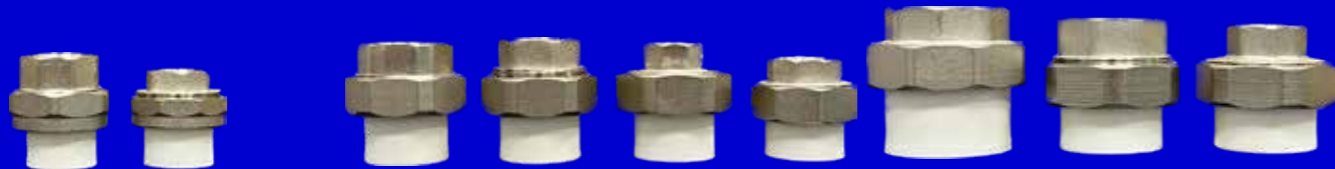
Размер	Код	Уп.
ZL20*1/2"М	05752	25/75

УГОЛ С КРЕПЛЕНИЕМ ПОД ГИПСОКАРТОН



Размер	Код	Уп.
ø20 x1/2"F	07795	10/60

МУФТА АМЕРИКАНКА



Размер	Код	Уп.
H20 x1/2"F	01405	15/75/300
H25 x3/4"F	02945	5/40/160

Размер	Код	Уп.
H20 x1"F	04327	4/40/160
H20 x1/2"F	02946	5/240
H20 x3/4"F	04808	15/180
H25 x 1/2"F	01408	10/160
H25 x 1" F	05848	5/30/120
H25 x3/4"F	04476	10/140

Размер	Код	Уп.
H32 x 1"F	03289	5/20/80
H32 x 11/4" F	00429	5/80
H32 x 3/4"F	01440	5/20/80
H40 x 11/4"F	03430	2/60
H50 x 11/2"F	03258	2/32
H50 x 2"F	03761	2/8/32
H63 x 2"F	03748	1/6/29

ЗАГЛУШКА



Размер	Код	Уп.
ø20	03179	200/2600
ø25	03295	50/1500
ø32	03195	75/900
ø40	03180	30/450
ø50	06441	18/72

ОПОРА С РЕМЕШКОМ



Размер	Код	Уп.
ø20	04571	60/360
ø25	04572	40/240
ø32	04573	32/210
ø40	04574	100/200
ø50	04482	25/100
ø63	04483	10/60

ОПОРА



Размер	Код	Уп.
ø20	04478	75/450
ø25	04479	60/360
ø32	04480	40/2400
ø40	04481	40/1600
ø50	06414	25/100
ø63	06415	50/200

ОПОРА ДВОЙНАЯ



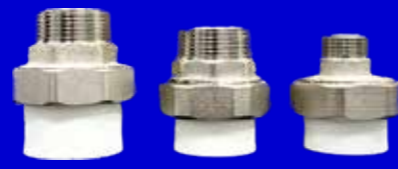
Размер	Код	Уп.
ø20	01500	30/180
ø25	04487	20/1200



Размер	Код	Уп.
H20 x1/2"M	04530	15/75/300
H25 x3/4"M	04531	5/25/100



Размер	Код	Уп.
H20 x1/2"M	03377	5/200
H20 x3/4"M	05370	15/45/180
H25 x 1"M	04106	5/25/100
H25 x 1/2" M	00598	5/30/120
H25 x3/4"M	02933	5/25/100



Размер	Код	Уп.
H32 x 1"M	02911	5/20/80
H32 x 11/4"M	03071	5/80
H32 x 3/4"M	03113	5/25/100
H40 x 11/4"M	03567	2/48
H50 x 11/2"M	03259	2/32
H63 x 2"M	03762	1/5/20

ЗАГЛУШКА



Размер	Код	Уп.
ø15	06239	120/720
ø20	06240	50/300
ø25	06177	40/240

КОМПЕНСАТОР



Размер	Код	Уп.
ø20	06181	1/60
ø25	06180	1/50
ø32	06186	1/40

ОБВОДНОЕ ТРУБНОЕ



Размер	Код	Уп.
ø20	04575	30/90
ø25	04576	10/160
ø32	04577	12/24

ОБВОДНОЕ МУФТОВОЕ



Размер	Код	Уп.
ø20	02918	20/120
ø25	02913	10/300
ø32	03287	10/200

РАЗЪЕМНОЕ КОМБИНИРОВАННОЕ СОЕДИНЕНИЕ



Размер	Код	Уп.
ø20	05498	10/200
ø25	05500	10/120
ø32	05499	5/80

МУФТА КОМБИНИРОВАННАЯ



Размер	Код	Уп.
ø20 x1/2"F	02962	10/300
ø20 x3/4"F	04545	10/250
ø25 x 1" F	04470	10/150
ø25 x1/2"F	02919	5/300
ø25 x3/4"F	04143	20/120



Размер	Код	Уп.
ø32 x 1" F	00501	5/100
ø32 x 1/2" F	03115	10/220
ø32 x 3/4" F	00839	10/200
ø40 x 11/4" F	04867	2/80
ø50 x 11/2" F	03253	2/60
ø63 x 2" F	03248	2/40

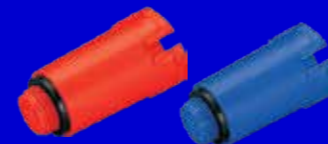


Размер	Код	Уп.
ø20 x1/2"M	02527	5/250
ø20 x3/4"M	04546	10/200
ø25 x 1" M	04475	10/120
ø25 x1/2"M	02914	10/250
ø25 x3/4"M	03821	20/80



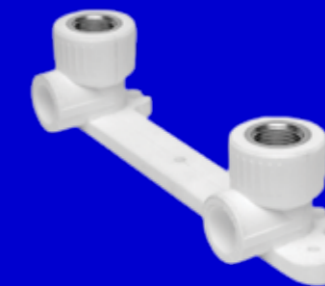
Размер	Код	Уп.
ø32 x 1" M	01990	5/80
ø32 x 1/2" M	03386	10/200
ø32 x 3/4" M	00841	10/180
ø40 x 11/4" M	04566	2/60
ø50 x 11/2" M	03255	2/60
ø63 x 2" M	03250	2/30

ДЕКОРАТИВНАЯ ЗАГЛУШКА



Размер	Код	Уп.
1/2"	01324	250
3/4"	01577	250

ПЛАНКА С ДВУМЯ УГОЛКАМИ



Размер	Код	Уп.
ø20x1/2"F	05598	80

ПЛАНКА С ТРОЙНИКОМ



Размер	Код	Уп.
ø20x1/2"	03757	80

РАСПРЕДЕЛИТЕЛЬНЫЙ БЛОК

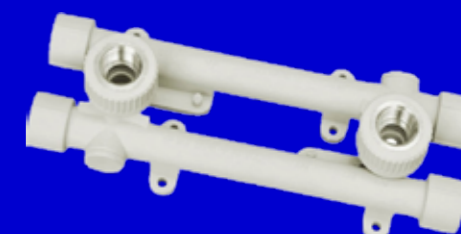


Размер	Код	Уп.
ø25x20	08008	1



Размер	Код	Уп.
ø20x1/2"M	06026	80
ø25x1/2"M	06027	80

ПЛАНКА УНИВЕРСАЛЬНАЯ



Размер	Код	Уп.
ø20x1/2"F	02941	4/15

КРАН ВЕНТИЛЬНЫЙ ПРЯМОЙ



Размер	Код	Уп.
ø20x1/2"	05753	2/60
ø25x3/4"	03506	1/50

КРАН ВЕНТИЛЬНЫЙ УГЛОВОЙ



Размер	Код	Уп.
ø20x1/2"	03554	1/60
ø25x3/4"	05265	1/50

КРАН ШАРОВОЙ ПРЯМОЙ



Размер	Код	Уп.
ø20x1/2"	02902	1/92
ø25x1/2"	01658	1/80
ø25x3/4"	05131	1/72

КРАН ШАРОВОЙ УГЛОВОЙ



Размер	Код	Уп.
ø20x1/2"	05134	2/74
ø25x1/2"	00624	1/50
ø25x3/4"	05386	1/50

КЛАПАН / ДЕТЕТОР ПРЯМОЙ



Размер	Код	Уп.
ø20 x1/2"	04075	2/70
ø25 x3/4"	03984	2/56

КЛАПАН / ДЕТЕТОР УГЛОВОЙ



Размер	Код	Уп.
ø20 x1/2"	03905	1/70
ø25 x3/4"	03906	2/56

КЛАПАН С ТЕРМОГОЛОВКОЙ ПРЯМОЙ



Размер	Код	Уп.
ø20x1/2"F	03400	12
ø25x3/4"F	02721	12

КЛАПАН С ТЕРМОГОЛОВКОЙ УГЛОВОЙ



Размер	Код	Уп.
ø20x1/2"F	02723	12
ø25x3/4"F	02722	12

КРАН ШАРОВОЙ С НАКИДНОЙ ГАЙКОЙ ПРЯМОЙ



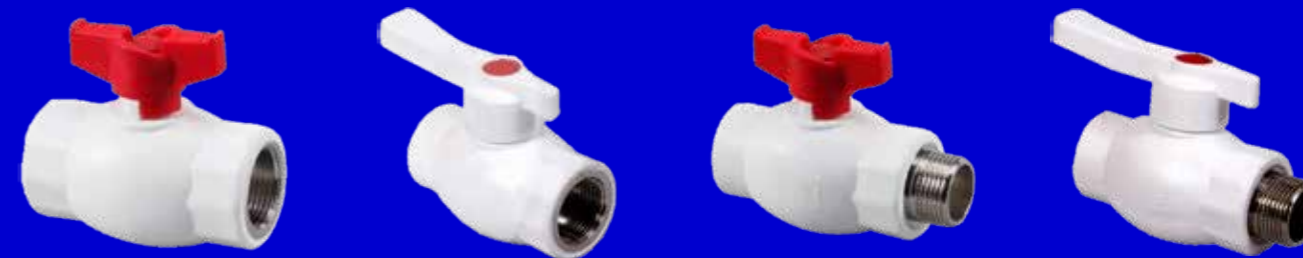
Размер	Код	Уп.
ø20x1/2"	05132	1/100
ø25x3/4"	05299	2/90

КРАН ШАРОВОЙ С НАКИДНОЙ ГАЙКОЙ УГЛОВОЙ



Размер	Код	Уп.
ø20x1/2"	05440	2/100
ø25x3/4"	05462	2/70

КРАН КОМБИНИРОВАННЫЙ



Размер	Код	Уп.
ø20 x 1/2"F	07229	1
ø25 x 3/4"F	07231	1
ø32 x 1"F	07233	1

Размер	Код	Уп.
ø20 x 1/2"F	07223	1
ø25 x 3/4"F	07224	1
ø32 x 1"F	07225	1

Размер	Код	Уп.
ø20 x 1/2"M	07230	1
ø25 x 3/4"M	07232	1
ø32 x 1"M	07234	1

Размер	Код	Уп.
ø20 x 1/2"M	07226	1
ø25 x 3/4"M	07227	1
ø32 x 1"M	07228	1

КРАН ШАРОВОЙ С РЕЗЬБОЙ

● ● ЗАГЛУШКИ



Размер	Код	Уп.
1/2"F x 1/2"F	04547	5/120
3/4"F x 3/4"F	04903	4/80
1"F x 1"F	04870	2/60

КРАН ШАРОВОЙ С ПЕРЕХОДОМ НА PPR



Размер	Код	Уп.
ø20	03290	5/100
ø25	03576	4/80
ø32	05155	2/40

КРАН ШАРОВОЙ (шар. стальной)

● ● ЗАГЛУШКИ



Размер	Код	Уп.
ø20	04535	1/60
ø25	03285	1/42
ø32	03286	2/24
ø40	04313	1/16
ø50	05439	1/10
ø63	05673	1/4

КРАН ШАРОВОЙ ЛАЙТ (шар. стальной)



Размер	Код	Уп.
ø20	01346	1/60

КРАН ШАРОВОЙ (шар. латунь)

● ● ЗАГЛУШКИ



Размер	Код	Уп.
ø20	05759	1/60
ø25	05342	3/48
ø32	03802	2/36
ø40	05792	1/16
ø50	04115	2/8
ø63	02891	1/5

ВЕНТИЛЬ



Размер	Код	Уп.
ø20	05198	2/40
ø25	05199	2/32
ø32	05200	1/25

ОБРАЗЕЦ МОНТАЖА



ЗАГЛУШКА ДЛЯ КОЛЛЕКТОРА



Размер	Код	Уп.
ø40	04804	5/140

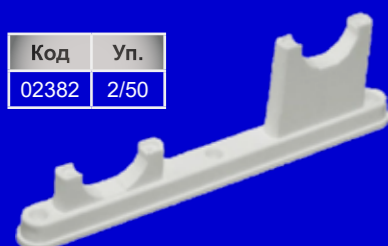
ВОЗДУХООТВОДЧИК ДЛЯ КОЛЛЕКТОРА



Размер	Код	Уп.
ø40	00590	5/140

КРОНШТЕЙН ПОД КОЛЛЕКТОР

Код	Уп.
02382	2/50



МУФТА КОМБИНИРОВАННАЯ



Размер	Код	Уп.
S20 x 16	04516	5/250
S20 x 20	04518	10/160

ОБВОД S-ОБРАЗНЫЙ



Размер	Код	Уп.
ø20	08010	10
ø25	08011	10
ø32	08019	10

ОТРАЖАТЕЛЬ



Размер	Код	Уп.
ø10-15	00806	40/280

ШТУЦЕР С НАКИДНОЙ ГАЙКОЙ



Размер	Код	Уп.
ø20 x 3/4" F	00718	10/380
ø20	03729	20/600

КОЛЛЕКТОР С КРАНАМИ

Размер	Код	Уп.
M40 x 20 x 2 вых.	05502	1/30



Размер	Код	Уп.
M40 x 20 x 3 вых.	04537	1/22



Размер	Код	Уп.
M40 x 20 x 4 вых.	05784	1/18



Размер	Код	Уп.
M40 x 20 x 5 вых.	04498	1/13



КОЛЛЕКТОР



Размер	Код	Уп.
M32 x 20 x 2 вых.	02727	2/60



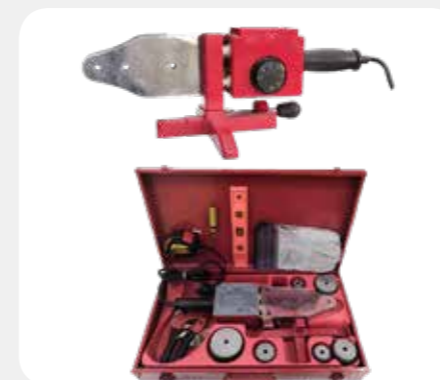
Размер	Код	Уп.
M32 x 20 x 3 вых.	02725	2/50



Размер	Код	Уп.
M32 x 20 x 4 вых.	02726	2/40



Сварочный аппарат CA-800Вт	20-63мм
Напряжение питания	220 В
Частота тока	50 Гц
Диапазон регулировки темп.	50-300 °С
Форма нагревательной панели	мечевидная
Регулятор температуры	термостат
Погрешность регулировки	±5 °С
Средний полный ресурс	5000 час
Вес	4 кг



Сварочный аппарат CA-1500Вт	20-63мм
Напряжение питания	220 В
Частота тока	50 Гц
Диапазон регулировки темп.	50-300 °С
Форма нагревательной панели	мечевидная
Регулятор температуры	термостат
Погрешность регулировки	±5 °С
Средний полный ресурс	5000 час
Вес	4,83 кг



Сварочный аппарат CA-2000Вт	20-63мм
Напряжение питания	220 В
Частота тока	50 Гц
Диапазон регулировки темп.	50-300 °С
Форма нагревательной панели	мечевидная
Регулятор температуры	термостат
Погрешность регулировки	±5 °С
Средний полный ресурс	5000 час
Вес	4,01 кг



Сварочный аппарат CA-2200Вт	20-63мм
Напряжение питания	220 В
Частота тока	50 Гц
Диапазон регулировки темп.	50-300 °С
Форма нагревательной панели	мечевидная
Регулятор температуры	термостат
Погрешность регулировки	±5 °С
Средний полный ресурс	5000 час
Вес	5,57 кг

Насадки к сварочному аппарату



Размер	Код	Уп.
ø20	05190	50/200
ø25	05191	50/200
ø32	05192	25/200
ø40	05193	25/50
ø50	05268	25/50
ø63	05678	25/50

Зачистка для полипропиленовых труб



Размер	Код	Уп.
ø20-25	04445	1/100
ø32-40	04446	1/50

Арт. SMS-A2



Размер	Код	Уп.
20-42 мм	02752	1/50

Арт. SMS-A5

Труборез



Размер	Код	Уп.
14-63мм	03667	1/30

Арт. SMS-A7



Размер	Код	Уп.
20-42 мм	06182	50

Арт. SMS-A3



Размер	Код	Уп.
20-64 мм	04955	5/50

Арт. SMS-A6

Труборез



Размер	Код	Уп.
50-110мм	03666	1/5

Арт. SMS-A50



Размер	Код	Уп.
до 50 мм	07897	24

Арт. SMS-A4



Размер	Код	Уп.
20-64мм	02023	1/12

Арт. SMS-310

Зажим



Размер	Код	Уп.
10" (220 мм)	07899	6/24

Арт. SMS-A63



Размер	Код	Уп.
до 63 мм	07898	24

Арт. SMS-A21

Калибратор



Размер	Код	Уп.
16-32мм	01573	5/100

Арт. SMS-A22

Развертка



Размер	Код	Уп.
16/20	02370	5/100

Ручной опрессовочный инструмент

Объем резервуара	12 л
Объем поршня	45 мл
Жидкость для испытаний	вода, масло
Максимальная температура	50 °С
Максимальное давление	50 бар
Вес	8,2 кг



Ключ KRAFTOOL трубный PANZER-S



Размер	Код	Уп.
330 мм / 1"	02584	1/6

Ключ KRAFTOOL трубный PANZER-S



Размер	Код	Уп.
440 мм / 1 1/2"	01634	1/6

Ключ разводной ЗУБР 27255-20



Размер	Код	Уп.
200/30 мм	04497	1/6

Ключ разводной ЗУБР 27255-25



Размер	Код	Уп.
250/36 мм	04491	1/6

Ножницы KRAFTOOL 23381-25



Размер	Код	Уп.
25 мм / 1"	01332	1/6

Ключ для американки Ш170



Размер	Код	Уп.
Ø15-32 мм	01733	1/100

Ключ KRAFTOOL трубный PANZER-L



Размер	Код	Уп.
440 мм / 1 1/2"	02966	1/6

Ключ KRAFTOOL трубный PANZER-L



Размер	Код	Уп.
560 мм / 2"	03352	1/6

Ключ KRAFTOOL трубный PANZER-L



Размер	Код	Уп.
670 мм / 3"	01671	1

Ключ разводной SlimWide 27258-15



Размер	Код	Уп.
150/34 мм	04538	1/6

Ключ разводной SlimWide 27258-20



Размер	Код	Уп.
200/38 мм	04619	1/6

Ключ разводной SlimWide 27258-25



Размер	Код	Уп.
250/50 мм	05488	1/5

Ключ разводной SlimWide 27258-30



Размер	Код	Уп.
300/60 мм	06028	1

Ножницы KRAFTOOL 23381-42



Размер	Код	Уп.
42 мм / 1 5/8"	02412	1/6

Ключ для разъемных соединений Ш210



Размер	Код	Уп.
Ø15-32 мм	03327	1/100

Ключ трещетка для американки Ш230



Размер	Код	Уп.
Ø15-32 мм	01433	1/100

Подводка для воды

Гибкая подводка для воды предназначена для подключения отдельного сантехнического оборудования к основной системе водоснабжения. Гибкость - основное преимущество подводки, которая делает ее незаменимым элементом при установке сантехнических бытовых приборов.

Подводка SMS ГИГАНТ 1/2"

Размер	Уп.	Код
30 см г/г	10/110	01607
40 см г/г	10/110	01606
50 см г/г	10/80	03700
60 см г/г	1/80	03702
80 см г/г	1/40	03704
100 см г/г	1/40	03034
120 см г/г	1/30	04434
150 см г/г	5/25	04436



Рабочее давление.....16 бар
 Макс. температура рабочей среды...90 °С
 Внутренний диаметр рукава.....13 мм
 Наружный диаметр рукава.....19 мм
 Мин. допустимый радиус изгиба.....43 мм
 Внутренний диаметр ниппеля.....9,6 мм
 Рукав резиновый.....EPDM резина
 Пресс-гильза.....АISI 301 нерж. сталь
 Оплетка.....АISI 202 нерж. сталь
 Накладная гайка.....HPb58-3С латунь
 Ниппель(штуцер).....HPb58-3А латунь
 Прокладки.....EPDM резина

Размер	Уп.	Код
30 см г/ш	10/110	03845
40 см г/ш	10/110	03803
50 см г/ш	10/80	03701
60 см г/ш	1/80	03703
80 см г/ш	1/40	03705
100 см г/ш	1/40	03706
120 см г/ш	1/30	04431
150 см г/ш	5/25	04435



Рабочее давление.....16 бар
 Макс. температура рабочей среды...90 °С
 Внутренний диаметр рукава.....13 мм
 Наружный диаметр рукава.....19 мм
 Мин. допустимый радиус изгиба.....43 мм
 Внутренний диаметр ниппеля.....9,6 мм
 Рукав резиновый.....EPDM резина
 Пресс-гильза.....АISI 301 нерж. сталь
 Оплетка.....АISI 202 нерж. сталь
 Накладная гайка.....HPb58-3С латунь
 Ниппель(штуцер).....HPb58-3А латунь
 Прокладки.....EPDM резина

Подводка SMS ГИГАНТ 3/4"

Размер	Уп.	Код
40 см г/г	10/70	03698
50 см г/г	10/70	03707
60 см г/г	10/80	03709
80 см г/г	1/40	03711
100 см г/г	1/40	03713
120 см г/г	1/30	03221
150 см г/г	1/25	02331



Рабочее давление.....16 бар
 Макс. температура рабочей среды...90 °С
 Внутренний диаметр рукава.....13 мм
 Наружный диаметр рукава.....19 мм
 Мин. допустимый радиус изгиба.....43 мм
 Внутренний диаметр ниппеля.....9,6 мм
 Рукав резиновый.....EPDM резина
 Пресс-гильза.....АISI 301 нерж. сталь
 Оплетка.....АISI 202 нерж. сталь
 Накладная гайка.....HPb58-3С латунь
 Ниппель(штуцер).....HPb58-3А латунь
 Прокладки.....EPDM резина

Размер	Уп.	Код
40 см г/ш	10/70	03699
50 см г/ш	10/70	03708
60 см г/ш	10/80	03710
80 см г/ш	1/40	03712
100 см г/ш	1/40	03714
120 см г/ш	1/30	04401
150 см г/ш	1/25	05497



Рабочее давление.....16 бар
 Макс. температура рабочей среды...90 °С
 Внутренний диаметр рукава.....13 мм
 Наружный диаметр рукава.....19 мм
 Мин. допустимый радиус изгиба.....43 мм
 Внутренний диаметр ниппеля.....9,6 мм
 Рукав резиновый.....EPDM резина
 Пресс-гильза.....АISI 301 нерж. сталь
 Оплетка.....АISI 202 нерж. сталь
 Накладная гайка.....HPb58-3С латунь
 Ниппель(штуцер).....HPb58-3А латунь
 Прокладки.....EPDM резина

Подводка SMS ГИГАНТ 1"

Размер	Уп.	Код
40 см г/г	5/30	04153
50 см г/г	5/25	04154
60 см г/г	5/25	04156
80 см г/г	1/15	04158
100 см г/г	1/10	04160
120 см г/г	1/5	03186
150 см г/г	1/5	04161



Рабочее давление.....16 бар
 Макс. температура рабочей среды...90 °С
 Внутренний диаметр рукава.....19 мм
 Наружный диаметр рукава.....26 мм
 Мин. допустимый радиус изгиба.....110 мм
 Внутренний диаметр ниппеля.....17,5 мм
 Рукав резиновый.....EPDM резина
 Пресс-гильза.....алюминий
 Оплетка.....АISI 301 нерж. сталь
 Накладная гайка.....HPb58-3С латунь
 Ниппель (штуцер).....HPb58-3А латунь
 Прокладки.....EPDM резина

Размер	Уп.	Код
40 см г/ш	5/30	05102
50 см г/ш	5/25	01260
60 см г/ш	5/25	02176
80 см г/ш	1/15	00975
100 см г/ш	1/10	03268
120 см г/ш	1/5	02385
150 см г/ш	1/5	03979



Рабочее давление.....16 бар
 Макс. температура рабочей среды...90 °С
 Внутренний диаметр рукава.....19 мм
 Наружный диаметр рукава.....26 мм
 Мин. допустимый радиус изгиба.....110 мм
 Внутренний диаметр ниппеля.....17,5 мм
 Рукав резиновый.....EPDM резина
 Пресс-гильза.....алюминий
 Оплетка.....АISI 301 нерж. сталь
 Накладная гайка.....HPb58-3С латунь
 Ниппель (штуцер).....HPb58-3А латунь
 Прокладки.....EPDM резина

Размер	Уп.	Код
40 см г/г угл.	5/30	04152
50 см г/г угл.	5/25	01480
60 см г/г угл.	5/25	03388
80 см г/г угл.	1/15	03185
100 см г/г угл.	1/10	05239
120 см г/г угл.	1/5	05240
150 см г/г угл.	1/5	03376



Рабочее давление.....16 бар
 Макс. температура рабочей среды...90 °С
 Внутренний диаметр рукава.....19 мм
 Наружный диаметр рукава.....26 мм
 Мин. допустимый радиус изгиба.....110 мм
 Внутренний диаметр ниппеля.....17,5 мм
 Рукав резиновый.....EPDM резина
 Пресс-гильза.....алюминий
 Оплетка.....АISI 301 нерж. сталь
 Накладная гайка.....HPb58-3С латунь
 Ниппель (штуцер).....HPb58-3А латунь
 Прокладки.....EPDM резина

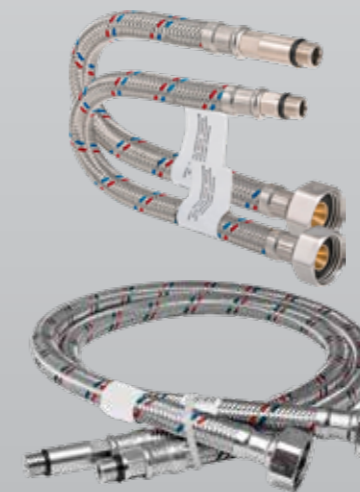
Размер	Уп.	Код
50 см г/ш угл.	5/25	03626
60 см г/ш угл.	5/25	01910



Рабочее давление.....16 бар
 Макс. температура рабочей среды...90 °С
 Внутренний диаметр рукава.....19 мм
 Наружный диаметр рукава.....26 мм
 Мин. допустимый радиус изгиба.....110 мм
 Внутренний диаметр ниппеля.....17,5 мм
 Рукав резиновый.....EPDM резина
 Пресс-гильза.....алюминий
 Оплетка.....АISI 301 нерж. сталь
 Накладная гайка.....HPb58-3С латунь
 Ниппель (штуцер).....HPb58-3А латунь
 Прокладки.....EPDM резина

Подводка под смеситель SMS

Размер	Уп.	Код
M10x18/35 см	1/125 пар	01909
M10x18/40 см	125 пар	02792
M10x18/50 см	100	02793
M10x18/60 см	80	00505
M10x18/80 см	50	01620
M10x18/100 см	60	02791
M10x18/120 см	1/50 пар	02450
M10x18/150 см	1/40 пар	01966
M10x18/200 см	1/50 пар	01399



Рабочее давление.....16 бар
 Макс. температура рабочей среды...90 °С
 Внутренний диаметр рукава.....8,5 мм
 Наружный диаметр рукава.....12 мм
 Мин. допустимый радиус изгиба.....65 мм
 Внутренний диаметр ниппеля.....6,2 мм

Подводка SMS стандарт 1/2"

Размер	Уп.	Код
20 см г/г	10/300	02090
30 см г/г	10/200	01838
40 см г/г	10/180	00155
50 см г/г	10/150	01206
60 см г/г	10/200	01208
80 см г/г	10/150	01210
100 см г/г	10/100	00510
120 см г/г	10/90	01973
150 см г/г	10/70	01974
180 см г/г	10/60	00252
200 см г/г	1/50	01971
250 см г/г	10/40	04199
300 см г/г	10/30	04200
350 см г/г	10/30	02092
400 см г/г	1/25	00096
500 см г/г	5/25	04196



Размер	Уп.	Код
M10x10 (70 см)	10/200 пар	03611



Размер	Уп.	Код
M10x1/130 мм	10/200 пар	07920

Размер	Уп.	Код
20 см г/ш	10/300	02094
30 см г/ш	10/200	01839
40 см г/ш	10/180	00178
50 см г/ш	10/150	00177
60 см г/ш	10/200	01212
80 см г/ш	10/150	00157
100 см г/ш	10/100	00174
120 см г/ш	10/90	00176
150 см г/ш	10/70	00216
180 см г/ш	10/60	01194
200 см г/ш	1/50	00175
250 см г/ш	10/40	04150
300 см г/ш	10/30	04201
350 см г/ш	10/30	02093
400 см г/ш	1/25	01504
500 см г/ш	5/25	04197



Рабочее давление.....16 бар
 Макс. температура рабочей среды.....90 °С
 Диаметр гибкой подводки в защитной оплетке12 мм
 Диаметр резинового шланга наружный.....12 мм
 Диаметр резинового шланга внутренний...8,5 мм
 Мин. допустимый радиус изгиба.....60 мм
 Расход при давлении 3 бар.....20 л/мин

Арт. SMS-722

Гибкая подводка для стиральных машин, заливная, оплетка из нержавеющей стали

Размер	Уп.	Код
150 см	50	00790
200 см	50	01434
250 см	45	02853
300 см	40	00796
350 см	40	02234
400 см	35	02693
500 см	30	05126



Входная резьба.....3/4"
 Выходная резьба.....3/4"
 Макс. давление.....10 бар
 Макс. рабочая температура...25 °С
 Тип подключения.....гайка-гайка

Шланг газовый ПВХ 1/2" г/г

Размер	Уп.	Код
60 см г/г	1/150	05505
80 см г/г	1/100	05501
100 см г/г	1/100	04615
120 см г/г	1/100	04613
150 см г/г	1/80	04611
180 см г/г	1/60	01830
200 см г/г	1/60	05173
250 см г/г	1/50	04608
300 см г/г	1/50	04606



Шланг газовый ПВХ 1/2" г/ш

Размер	Уп.	Код
60 см г/ш	1/150	05504
80 см г/ш	1/100	04616
100 см г/ш	1/100	04614
120 см г/ш	1/100	04612
150 см г/ш	1/80	04610
180 см г/ш	1/50	01669
200 см г/ш	1/60	04609
250 см г/ш	1/50	04607
300 см г/ш	1/50	04901



Подводка 1/2" для газа (сильфон)

Размер	Уп.	Код
40 см г/г	25	05262
50 см г/г	25	02494
60 см г/г	25	02415
80 см г/г	25	02496
100 см г/г	25	02498
120 см г/г	25	02500
150 см г/г	25	02502
180 см г/г	25	03513
200 см г/г	25	02504
250 см г/г	25	02631
300 см г/г	25	02633
400 см г/г	25	05483
500 см г/г	25	05485



Подводка 1/2" для газа (сильфон)

Размер	Уп.	Код
40 см г/ш	25	04044
50 см г/ш	25	02420
60 см г/ш	25	02416
80 см г/ш	25	02497
100 см г/ш	25	02499
120 см г/ш	25	02501
150 см г/ш	25	02503
180 см г/ш	25	03393
200 см г/ш	25	02505
250 см г/ш	25	02632
300 см г/ш	25	02634
400 см г/ш	25	05484
500 см г/ш	25	05486



Шланг газовый ПВХ 3/4" г/г

Размер	Уп.	Код
60 см г/г	1/130	03962
80 см г/г	1/60	05059
100 см г/г	1/60	07731
120 см г/г	1/60	07736
150 см г/г	1/50	07732
200 см г/г	1/40	07732
250 см г/г	1/30	07734
300 см г/г	1/30	07735

Шланг газовый ПВХ 3/4" г/ш

Размер	Уп.	Код
60 см г/ш	1/130	02854
80 см г/ш	1/60	05813
100 см г/ш	1/60	07730
120 см г/ш	1/60	07737
150 см г/ш	1/50	07738
200 см г/ш	1/40	07739
250 см г/ш	1/30	07740
300 см г/ш	1/30	07741

Подводка 3/4" для газа (сильфон)

Размер	Уп.	Код
60 см г/г	25	04973
80 см г/г	25	05817
100 см г/г	25	04351
120 см г/г	25	01845
150 см г/г	25	04352
200 см г/г	25	05819
250 см г/г	25	01252
300 см г/г	25	01211

Подводка 3/4" для газа (сильфон)

Размер	Уп.	Код
60 см г/ш	25	04193
80 см г/ш	25	05816
100 см г/ш	25	02630
120 см г/ш	25	03936
150 см г/ш	25	04353
200 см г/ш	25	05818
250 см г/ш	25	01449
300 см г/ш	25	01213

Арт. **SMS-720**

Сливной шланг для стиральных машин
(индивидуальная упаковка)



Размер	Упак.	Код
Шланг сливной д/см 100 см	1/60	02425
Шланг сливной д/см 150 см	1/35	01301
Шланг сливной д/см 200 см	1/35	00793
Шланг сливной д/см 250 см	1/25	01762
Шланг сливной д/см 300 см	1/25	01753
Шланг сливной д/см 350 см.	1/20	02100
Шланг сливной д/см 400 см	1/20	01393
Шланг сливной д/см 450 см	1/15	01422
Шланг сливной д/см 500 см	1/15	03645
Шланг сливной д/см в бухтах (50 м)	1	03953

Арт. **SMS-721**

Заливной шланг для стиральных машин
(индивидуальная упаковка)



Размер	Упак.	Код
Шланг залив. д/см 100 см	1/120	03521
Шланг залив. д/см 150 см	1/100	02439
Шланг залив. д/см 200 см	1/80	01624
Шланг залив. д/см 250 см	1/60	01640
Шланг залив. д/см 300 см	1/60	01641
Шланг залив. д/см 350 см	1/50	01642
Шланг залив. д/см 400 см	1/50	00248
Шланг залив. д/см 450 см	1/30	00716
Шланг залив. д/см 500 см	1/30	01247

Уплотнительная лента ФУМ

Арт. **SMS-39**

Ширина.....19 мм
Толщина.....0,25 мм
Длина.....15 м
Плотность.....0,2 г/см³



Арт. **SMS-39/1**

Ширина.....12 мм
Толщина.....0,1 мм
Длина.....12 м
Плотность.....0,2 г/см³



Арт. **SMS-41**

Ширина.....19 мм
Толщина.....0,25 мм
Длина.....15 м
Плотность.....0,35 г/см³



Арт. **SMS-41/1**

Ширина.....12 мм
Толщина.....0,1 мм
Длина.....12 м
Плотность.....0,35 г/см³



Адаптер д/подключения (2 слива)
(ст/маш и посудомойка)



Размер	Упак.	Код
ø50x20/23	150	07158

Адаптер прямой для подключения
слива V-образный



Размер	Упак.	Код
ø50x1/2"x3/4"	100	08101

Штуцер для сливного
шланга



Размер	Упак.	Код
19x19	20/160	03955

Арт. **SMS-42P**

Unitape

Ширина.....12 мм
Толщина.....0,075 мм
Длина.....10 м
Плотность.....0,3 г/см³



Арт. **SMS-42G**

Miditape

Ширина.....12 мм
Толщина.....0,1 мм
Длина.....12 м
Плотность.....0,35 г/см³



Переходник для подключения
сливного шланга к стиральной
машине и посудомойке



Размер	Упак.	Код
ø40x20/23	1	03482
ø50x20/23	1	01980

Адаптер-переходник угол 90° для
подключения слива к стиральной
машине и посудомойке



Размер	Упак.	Код
ø32/20/23	1	08103
ø40/20/23	1	07808
ø50/20/23	1	05700

Наконечник для сливного
шланга

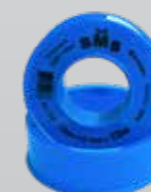


Размер	Упак.	Код
ø20	1000	03954

Арт. **SMS-42B**

Maxitape

Ширина.....12 мм
Толщина.....0,1 мм
Длина.....12 м
Плотность.....0,7 г/см³



Арт. **SMS-42R**

Multitape

Ширина.....12 мм
Толщина.....0,1 мм
Длина.....12 м
Плотность.....1 г/см³



Адаптер прямой для подключения
слива (ст/м, псд/м, дренаж)



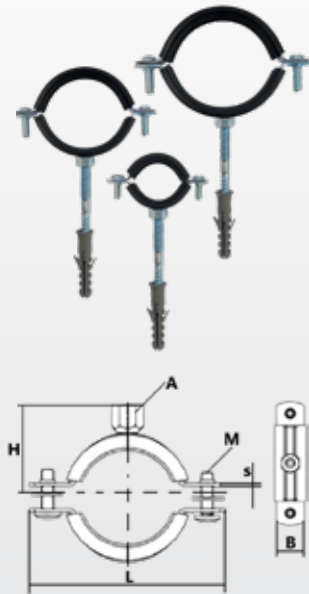
Размер	Упак.	Код
ø50x16/20/32	100	08102

Резьбовой соединитель
для заливного шланга



Размер	Упак.	Код
3/4"	500	05675

Крепление для трубы к стене с резиновыми уплотнителями и пластиковым дюбелем в индивидуальной упаковке «SMS»



Размер	D	L	H	SxB	M	A	
1/2"	20-24	64	34	1.0x20	M5*15	M8	160
3/4"	25-28	70	36.5	1.0x20	M5*15	M8	150
1"	32-35	77	39.5	1.0x20	M5*15	M8	120
1 1/4"	39-46	82	42.5	1.0x20	M6*20	M8	100
1 1/2"	48-53	91	47	1.0x20	M6*20	M8	90
2"	59-66	103	53	1.0x20	M6*20	M8	70
2 1/2"	74-80	119	61	1.2x20	M6*20	M8+M10	40
3"	87-94	132	67.3	1.2x20	M6*20	M8+M10	40
4"	107-115	158	80.3	1.5x20	M6*30	M8+M10	50
5"	135-143	183	92.8	2.0x25	M6*30	M10	25
6"	162-170	204	103.3	2.0x25	M6*30	M10	25
8"	207-219	260	120	2.5x25	M6*30	M10	20

Стальные силовые хомуты применяются для крепления рукавов, шлангов повышенной жесткости, включая шланги ПВХ армированные пластмассовым или стальным кортом.



Хомут силовой одноболтовой «SMS»

Размер	Ширина	Момент затяжки	Упаковка	Код
ø20-22	18	7-10	10/250	05805
ø23-25	18	7-10	10/250	06961
ø26-28	18	7-10	10/250	03715
ø29-31	20	10-15	10/250	04472
ø32-35	20	10-15	10/200	03716
ø36-39	20	10-15	10/200	00126
ø40-43	20	10-15	10/200	03717
ø44-47	22	10-15	10/200	05310
ø48-51	22	10-15	10/200	00939
ø52-55	22	10-15	10/200	03718
ø56-59	22	10-15	10/200	04344
ø60-63	22	10-15	10/200	05807
ø64-67	22	20-25	10/100	04916
ø68-73	24	20-25	10/100	06962
ø74-79	24	20-25	10/100	04918
ø80-85	24	20-25	10/100	02364
ø86-91	24	20-25	10/100	03044
ø92-97	24	20-25	10/100	01200
ø98-103	24	20-25	10/100	02579
ø104-112	24	20-25	10/100	03449

Хомут спиральный «SMS»



Размер	Толщина стержня	Упаковка	Код
ø40-48 (1 1/2")	M5	1/100	04151
ø52-67 (2")	M5	1/100	04155
ø67-75 (2 1/2")	M6	1/50	04157
ø77-89 (3")	M6	1/50	04159
ø102-116 (4")	M8	1/50	04432

Силовой спиральный хомут используется для качественного соединения спиральных шлангов. Изготовлен для обхода спиралей мощных навитых пластиковых армированных шлангов. Является модификацией силовых хомутов.

Хомут червячный «SMS»



Размер	Ширина	Толщина	Упаковка	Код
ø8 - 12	8.5	8	50/1000	00658
ø10 - 16	8.5	8	50/800	01490
ø12 - 20	8.5	8	100/1000	00862
ø16 - 25	8.5	8	100/500	01764
ø19 - 26	10	8	100/1000	01728
ø20 - 32	10	8	50/1000	00480
ø25 - 40	10	8	50/300	01125
ø28 - 48	10	8	50/600	02211
ø40 - 60	10	8	50/150	03602
ø50 - 70	10	8	50/100	02221
ø60 - 80	10	8	50/100	03603
ø70 - 90	10	8	1/150	00540
ø80 - 100	10	8	1/200	05003
ø90 - 110	10	8	1/150	02230
ø100 - 120	10	8	1/250	02794
ø110 - 130	10	8	1/100	02231
ø120 - 140	10	8	1/100	03434
ø130 - 150	10	8	1/100	02226
ø140 - 160	10	8	1/100	02228
ø 150 - 170	10	8	25/250	01645
ø190 - 210	10	8	25/250	00661

Хомут червячный с ключом «SMS»



Размер	Ширина	Толщина	Упаковка	Код
ø8-12 (1/4")	8.5	8	10/150/600	02300
ø10-16 (3/8")	8.5	8	10/150/600	00509
ø12-22 (1/2")	8.5	8	10/100/400	00882
ø16-27 (3/4")	8.5	8	10/100/400	02283
ø20-32 (1")	10	8	10/80/320	02138
ø25-40 (1 1/4")	10	8	10/50/200	00208
ø35-50 (1 1/2")	10	8	10/50/200	02042
ø40-60 (2")	10	8	10/25/100	02800
ø50-70 (2 1/2")	10	8	10/25/100	01560

Хомут червячный с ключом — это соединительный элемент, применяемый для крепления и герметизации соединения шлангов, патрубков и других жёстких и гибких трубопроводов, ключ на данном хомуте позволяет обойтись без вспомогательного инструмента.

Хомуты-стяжки ленточные



Размер	Упаковка	Код
3*100 бел.	1/300	05503
3*160 бел.	1/250	03574
4*150 бел.	1/150	00095
4*200 бел.	1/140	03573
4*300 бел.	1/100	01853
5*200 бел.	1/115	04552
5*300 бел.	1/65	04366
5*400 бел.	1/50	06101
8*240 бел.	1/35	04550
8*400 бел.	1/32	01754
8*500 бел.	1/21	06105

Размер	Упаковка	Код
3*100 черн.	1/300	04560
3*160 черн.	1/250	01167
4*150 черн.	1/150	05208
4*200 черн.	1/140	00507
4*300 черн.	1/100	04553
5*200 черн.	1/115	04551
5*300 черн.	1/65	02268
5*400 черн.	1/50	06102
8*240 черн.	1/35	04549
8*400 черн.	1/32	02817
8*500 черн.	1/21	06106

Хомут металлический позволяет осуществлять крепление патрубков, шлангов в машинах и станках, используется для обеспечения герметичных соединений в разных инженерных и транспортных системах.

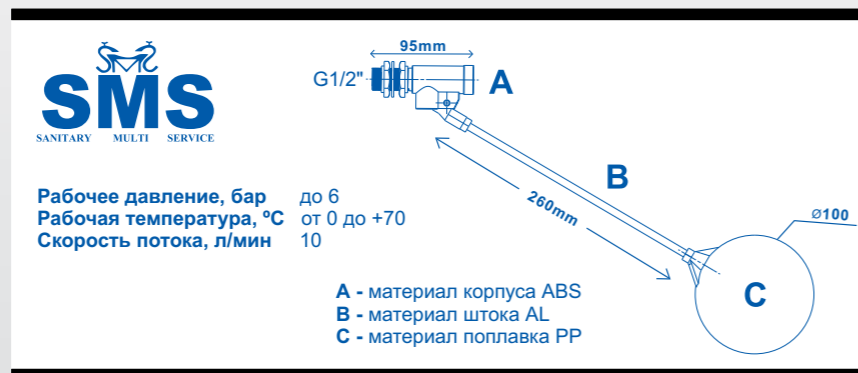
Клапан поплавковый для резервуаров

Арт. SMS-7005

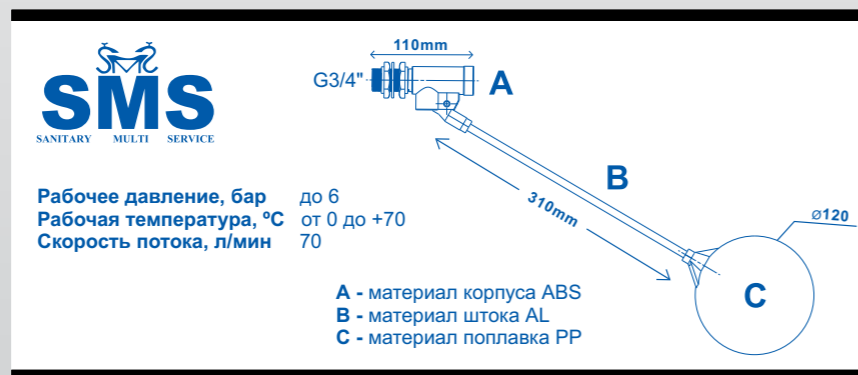
Клапан поплавковый



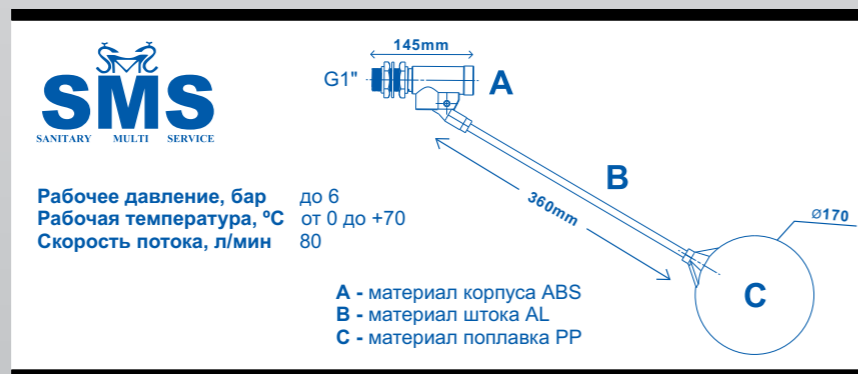
Размер	Уп.	Код
1/2"	80	06086



Размер	Уп.	Код
3/4"	80	06090



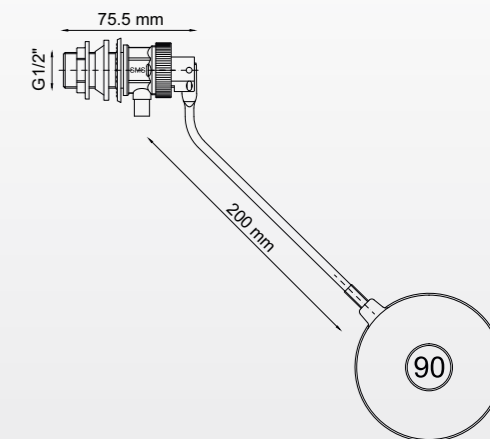
Размер	Уп.	Код
1"	80	06089



При расходовании воды поплавок опускается, при этом идет тяга вниз и рычаг перестает давить на поршень. Тот в свою очередь ведет к колпачку упора. Под давлением воды поршень отодвигается и жидкость поступает в резервуар до тех пор, пока давление не восстановится.

Арт. SMS-7003

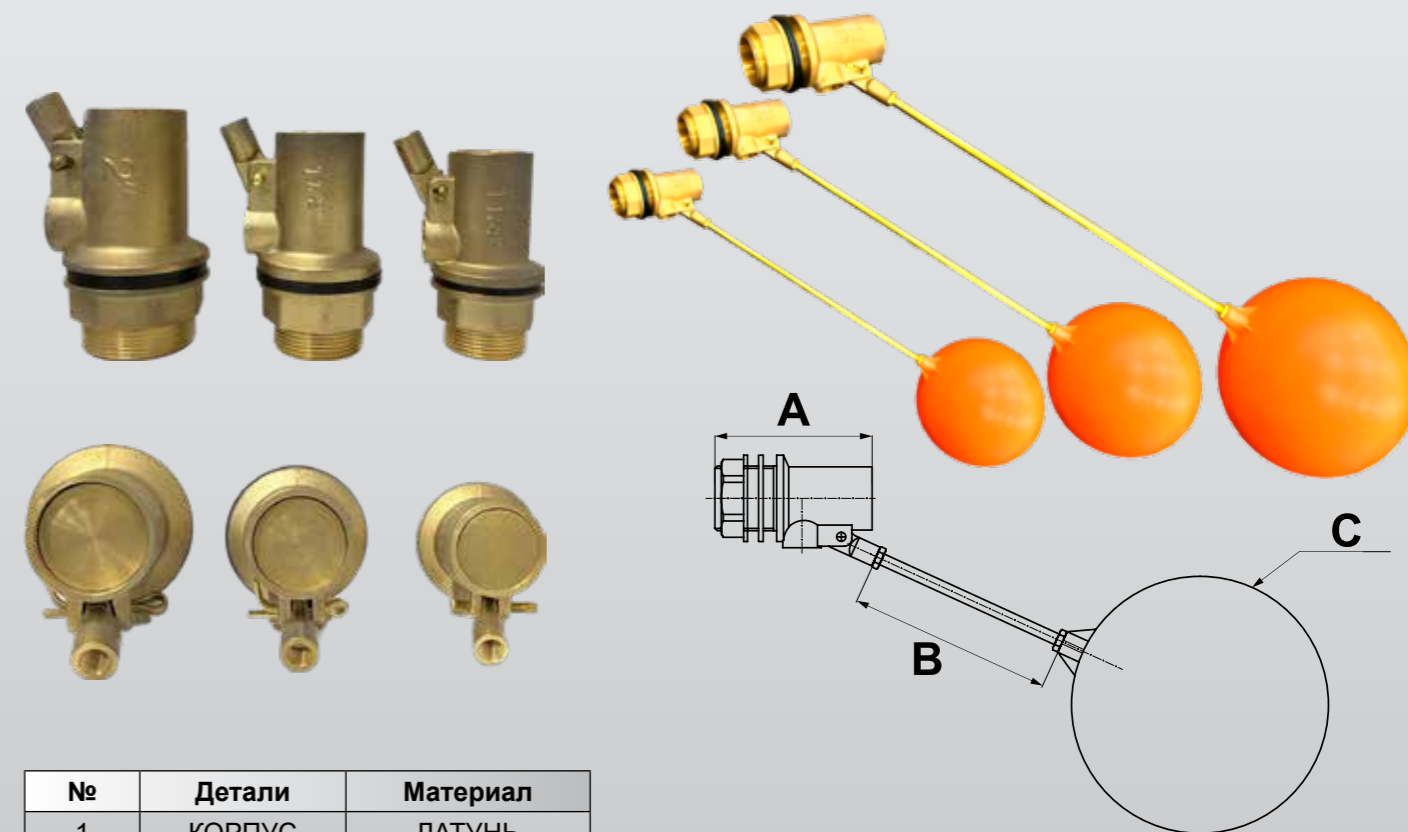
Клапан поплавковый горизонтальный



Размер	Уп.	Код
1/2"	100	01428

Арт. SMS-7004

Клапан поплавковый горизонтальный



№	Детали	Материал
1	КОРПУС	ЛАТУНЬ
2	ПРОКЛАДКА	NBR / РЕЗИНА
3	САЛЬНИК	NBR / РЕЗИНА
4	КЛАПАН	ЛАТУНЬ
5	РЫЧАГ	АЛЮМИНИЙ
6	ГАЙКА	ЛАТУНЬ
7	ШАР	PVC

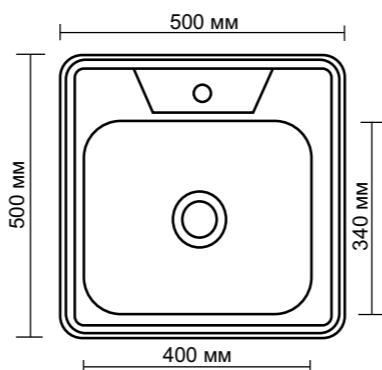
Размер	A	B	C	Код
1/2"	75	230	4 1/2"	07979
3/4"	78	240	5"	01903
1"	91	365	6"	00412
1 1/4"	101	380	8"	03899
1 1/2"	111	420	8"	01531
2"	122	450	10"	05711

1. Макс. давление.....6 бар
2. Рабочая среда.....вода
3. Рабочая температура.....от 0 °C до 90 °C

НАКЛАДНАЯ



Материал	AISI 201
Размер мойки	500 x 500 мм
Толщина	0,8 мм
Глубина	180 мм
Комплект	Сифон



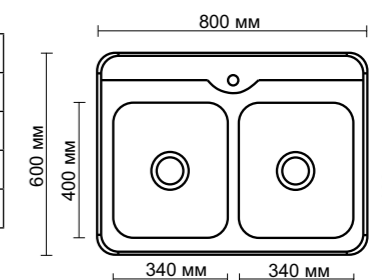
Размер	Код
50 x 50	02645



НАКЛАДНАЯ



Материал	AISI 201
Размер мойки	600 x 800Dмм
Толщина	0,8 мм
Глубина	180 мм
Комплект	Сифон



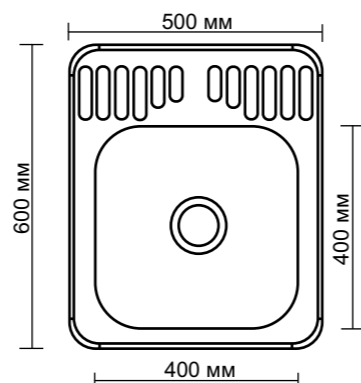
Размер	Код
60 x 80 D	00586



НАКЛАДНАЯ



Материал	AISI 201
Размер мойки	500 x 600 мм
Толщина	0,8 мм
Глубина	180 мм
Комплект	Сифон



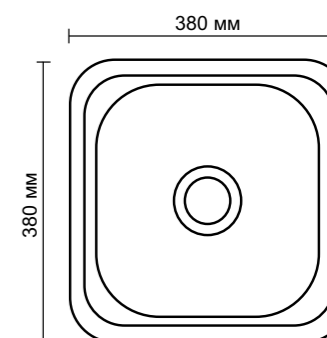
Размер	Код
50 x 60	01558



ВРЕЗНАЯ



Материал	AISI 201
Размер мойки	380 x 380 мм
Толщина	0,6 мм
Глубина	150 мм
Комплект	Сифон, уплотнитель, крепеж



Размер	Код
38 x 38	02086

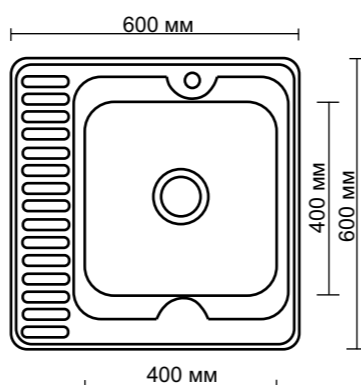


НАКЛАДНАЯ



Материал	AISI 201
Размер мойки	600 x 600L мм
Толщина	0,8 мм
Глубина	180 мм
Комплект	Сифон

Материал	AISI 201
Размер мойки	600 x 600R мм
Толщина	0,8 мм
Глубина	180 мм
Комплект	Сифон



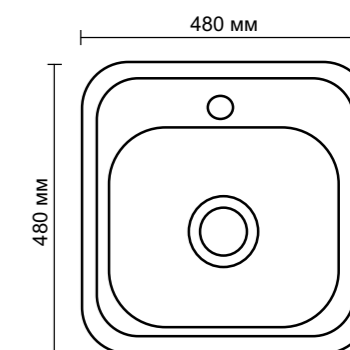
Размер	Код
60 x 60L	01288
60 x 60R	00551



ВРЕЗНАЯ



Материал	AISI 201
Размер мойки	480 x 480 мм
Толщина	0,6 мм
Глубина	160 мм
Комплект	Сифон, уплотнитель, крепеж



Размер	Код
48 x 48	01445

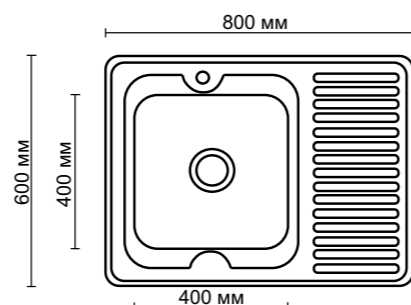


НАКЛАДНАЯ



Материал	AISI 201
Размер мойки	600 x 800L мм
Толщина	0,8 мм
Глубина	180 мм
Комплект	Сифон

Материал	AISI 201
Размер мойки	600 x 800R мм
Толщина	0,8 мм
Глубина	180 мм
Комплект	Сифон



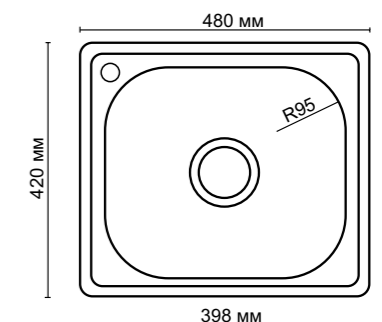
Размер	Код
60 x 80L	01321
60 x 80R	00958



ВРЕЗНАЯ



Материал	AISI 201
Размер мойки	480 x 420 мм
Толщина	0,6 мм
Глубина	165 мм
Комплект	Сифон, уплотнитель, крепеж



Размер	Код
48 x 42	06267



ВРЕЗНАЯ

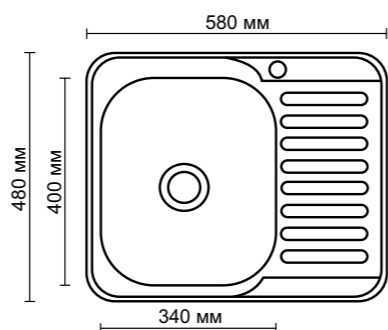


Размер	Код
58 x 48L	01228
58 x 48R	00797



Материал	AISI 201
Размер мойки	580 x 480L мм
Толщина	0,8 мм
Глубина	180 мм
Комплект	Сифон, уплотнитель, крепеж

Материал	AISI 201
Размер мойки	580 x 480R мм
Толщина	0,8 мм
Глубина	180 мм
Комплект	Сифон, уплотнитель, крепеж



ВРЕЗНАЯ

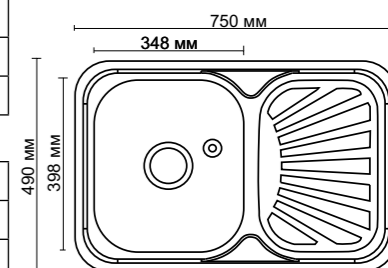


Размер	Код
75 x 49L	06269
75 x 49R	06270



Материал	AISI 201
Размер мойки	750 x 490L мм
Толщина	0,8 мм
Глубина	180 мм
Комплект	Сифон, уплотнитель, крепеж

Материал	AISI 201
Размер мойки	750 x 490R мм
Толщина	0,8 мм
Глубина	180 мм
Комплект	Сифон, уплотнитель, крепеж



ВРЕЗНАЯ

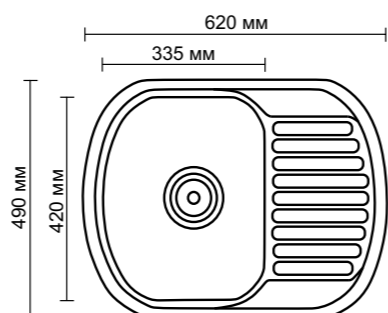


Размер	Код
62 x 49L	05302
62 x 49R	03391



Материал	AISI 201
Размер мойки	620 x 490L мм
Толщина	0,7 мм
Глубина	180 мм
Комплект	Сифон, уплотнитель, крепеж

Материал	AISI 201
Размер мойки	620 x 490R мм
Толщина	0,7 мм
Глубина	180 мм
Комплект	Сифон, уплотнитель, крепеж



ВРЕЗНАЯ

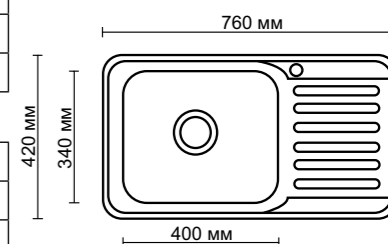


Размер	Код
76 x 42L	00266
76 x 42R	02493



Материал	AISI 201
Размер мойки	760 x 420L мм
Толщина	0,8 мм
Глубина	180 мм
Комплект	Сифон, уплотнитель, крепеж

Материал	AISI 201
Размер мойки	760 x 420R мм
Толщина	0,8 мм
Глубина	180 мм
Комплект	Сифон, уплотнитель, крепеж



ВРЕЗНАЯ

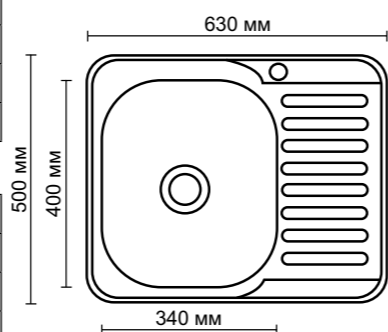


Размер	Код
63 x 50L	02087
63 x 50R	00573



Материал	AISI 201
Размер мойки	630 x 500L мм
Толщина	0,8 мм
Глубина	180 мм
Комплект	Сифон, уплотнитель, крепеж

Материал	AISI 201
Размер мойки	630 x 500R мм
Толщина	0,8 мм
Глубина	180 мм
Комплект	Сифон, уплотнитель, крепеж



ВРЕЗНАЯ

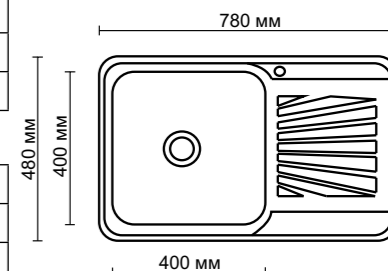


Размер	Код
78 x 48L	01983
78 x 48R	01724



Материал	AISI 201
Размер мойки	780 x 480L мм
Толщина	0,8 мм
Глубина	180 мм
Комплект	Сифон, уплотнитель, крепеж

Материал	AISI 201
Размер мойки	780 x 480R мм
Толщина	0,8 мм
Глубина	180 мм
Комплект	Сифон, уплотнитель, крепеж



ВРЕЗНАЯ

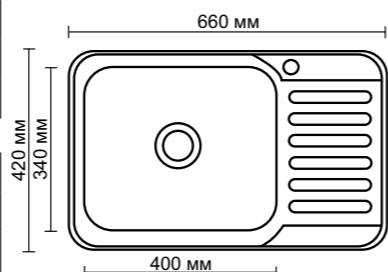


Размер	Код
66 x 42L	00268
66 x 42R	01939



Материал	AISI 201
Размер мойки	660 x 420L мм
Толщина	0,8 мм
Глубина	180 мм
Комплект	Сифон, уплотнитель, крепеж

Материал	AISI 201
Размер мойки	660 x 420R мм
Толщина	0,8 мм
Глубина	180 мм
Комплект	Сифон, уплотнитель, крепеж

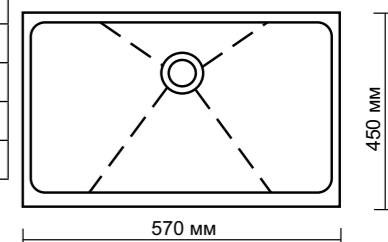


Под столешницу



Размер	Код
57 x 45 H	02597

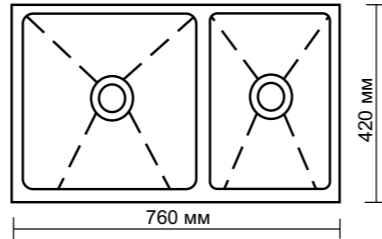
Материал	AISI 201
Размер мойки	570 x 450 мм
Толщина	1,2 мм
Глубина	200 мм
Комплект	Сифон, уплотнитель, крепеж



Под столешницу



Материал	AISI 201
Размер мойки	760 x 420 мм
Толщина	1,2 мм
Глубина	200 мм
Комплект	Сифон, уплотнитель, крепеж

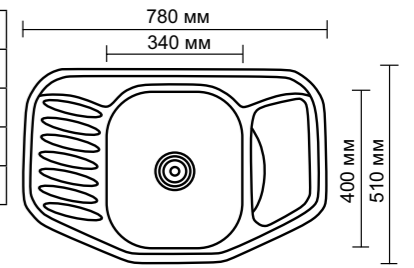


Размер	Код
76 x 42 H	02121

ВРЕЗНАЯ



Материал	AISI 201
Размер мойки	780 x 510 мм
Толщина	0,8 мм
Глубина	180 мм
Комплект	Сифон, уплотнитель, крепеж

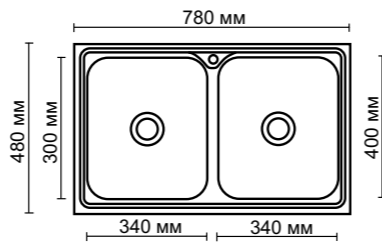


Размер	Код
78 x 51 D-P	01958

ВРЕЗНАЯ



Материал	AISI 201
Размер мойки	780 x 480 мм
Толщина	0,8 мм
Глубина	180 мм
Комплект	Сифон, уплотнитель, крепеж

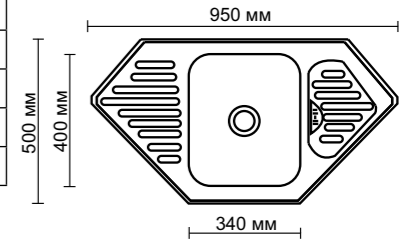


Размер	Код
78 x 48 D	02223

ВРЕЗНАЯ



Материал	AISI 201
Размер мойки	950 x 500 мм
Толщина	0,8 мм
Глубина	180 мм
Комплект	Сифон, уплотнитель, крепеж

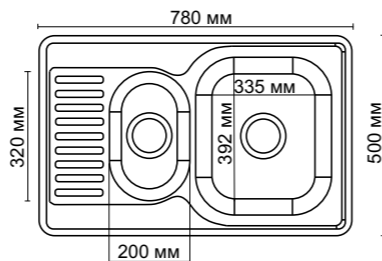


Размер	Код
95 x 50	05297

ВРЕЗНАЯ



Материал	AISI 201
Размер мойки	780 x 500 мм
Толщина	0,8 мм
Глубина	180 мм
Комплект	Сифон, уплотнитель, крепеж

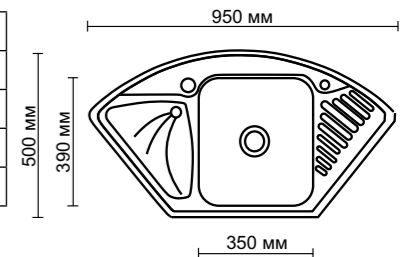


Размер	Код
78 x 50 D	06271

ВРЕЗНАЯ



Материал	AISI 201
Размер мойки	950 x 500 мм
Толщина	0,8 мм
Глубина	180 мм
Комплект	Сифон, уплотнитель, крепеж

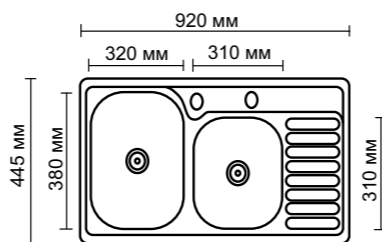


Размер	Код
95 x 50 A	02457

ВРЕЗНАЯ



Материал	AISI 201
Размер мойки	920 x 450 мм
Толщина	0,8 мм
Глубина	210 мм
Комплект	Сифон, уплотнитель, крепеж

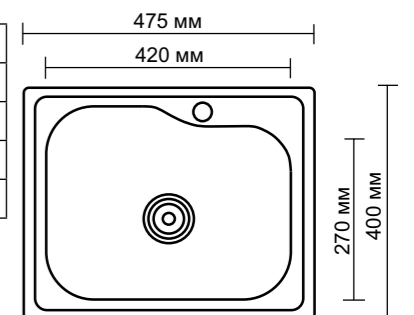


Размер	Код
92 x 45 A	05389

ВРЕЗНАЯ



Материал	AISI 201
Размер мойки	470 x 400 мм
Толщина	0,7 мм
Глубина	170 мм
Комплект	Сифон, уплотнитель, крепеж

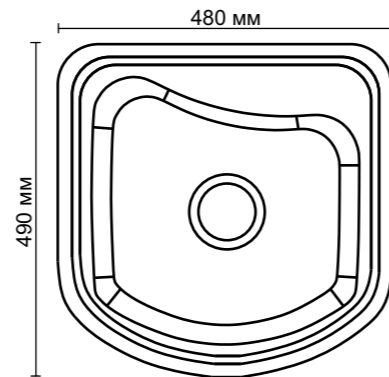


Размер	Код
47 x 40	05186

ВРЕЗНАЯ



Материал	AISI 201
Размер мойки	490 x 480 мм
Толщина	0,8 мм
Глубина	180 мм
Комплект	Сифон, уплотнитель, крепеж



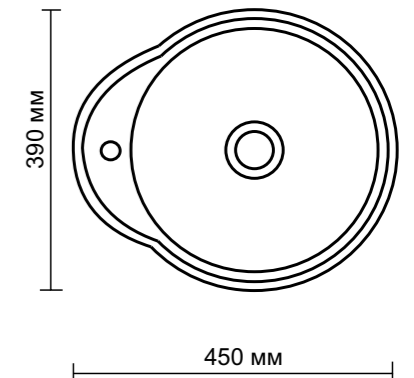
Размер	Код
49 x 48	06268



ВРЕЗНАЯ



Материал	AISI 201
Размер мойки	450 x 390 мм
Толщина	0,6 мм
Глубина	165 мм
Комплект	Сифон, уплотнитель, крепеж



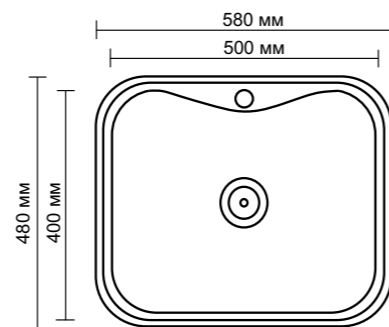
Размер	Код
45 x 39 P	01459



ВРЕЗНАЯ



Материал	AISI 201
Размер мойки	580 x 480 мм
Толщина	0,7 мм
Глубина	180 мм
Комплект	Сифон, уплотнитель, крепеж



Размер	Код
58 x 48	04049

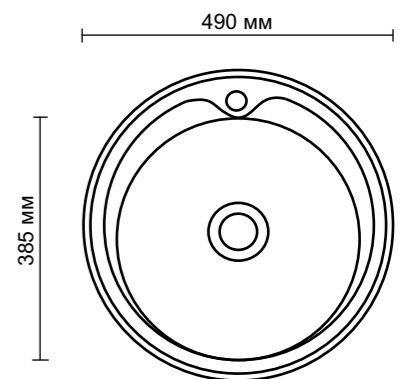


ВРЕЗНАЯ



Покрытие декор

Материал	AISI 201
Размер мойки	ø 490 мм Decor
Толщина	0,8 мм
Глубина	180 мм
Комплект	Сифон, уплотнитель, крепеж



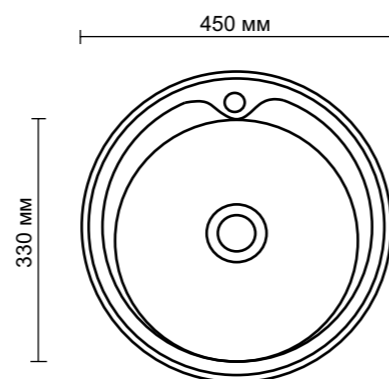
Размер	Код
ø49 Dec	05828



ВРЕЗНАЯ



Материал	AISI 201
Размер мойки	ø 450P мм
Толщина	0,6 мм
Глубина	165 мм
Комплект	Сифон, уплотнитель, крепеж



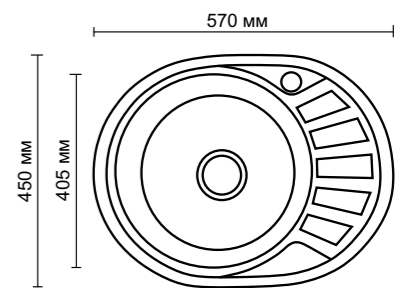
Размер	Код
ø45 P	06266



ВРЕЗНАЯ



Материал	AISI 201
Размер мойки	570 x 450L мм
Толщина	0,8 мм
Глубина	180 мм
Комплект	Сифон, уплотнитель, крепеж

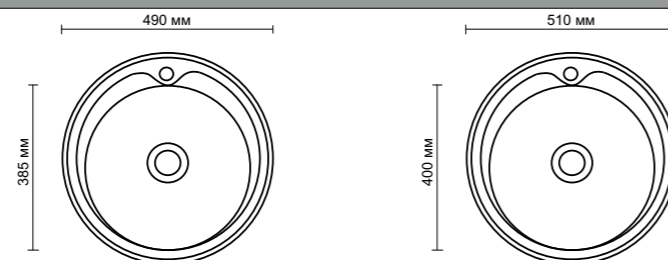


Размер	Код
57 x 45L	00614
57 x 45R	01218



Материал	AISI 201
Размер мойки	570 x 450R мм
Толщина	0,8 мм
Глубина	180 мм
Комплект	Сифон, уплотнитель, крепеж

ВРЕЗНАЯ



Материал	AISI 201	
Размер мойки	ø 490P мм	ø 510P мм;
Толщина	0,8 мм	
Глубина	180 мм	
Комплект	Сифон, уплотнитель, крепеж	

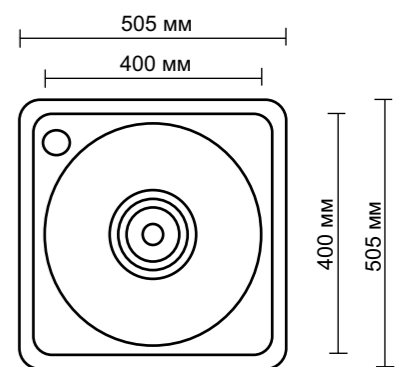
Размер	Код
ø49	00907
ø51	02865



ВРЕЗНАЯ



Материал	AISI 201
Размер мойки	500 x 500 мм
Толщина	0,7 мм
Глубина	170 мм
Комплект	Сифон, уплотнитель, крепеж



Размер	Код
50 x 50 PA	05194

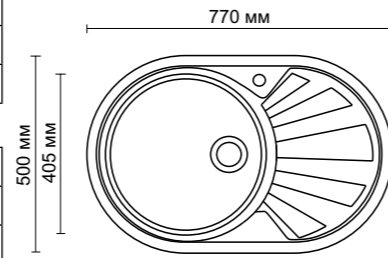


ВРЕЗНАЯ



Материал	AISI 201
Размер мойки	770 x 500L мм
Толщина	0,8 мм
Глубина	180 мм
Комплект	Сифон, уплотнитель, крепеж

Материал	AISI 201
Размер мойки	770 x 500R мм
Толщина	0,8 мм
Глубина	180 мм
Комплект	Сифон, уплотнитель, крепеж



Размер	Код
77 x 50L	02001
77 x 50R	00865

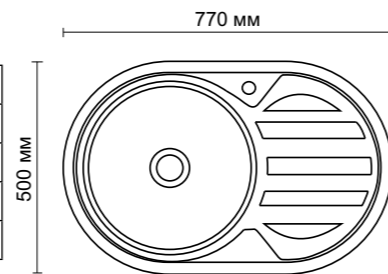


ВРЕЗНАЯ



Покрытие декор

Материал	AISI 201
Размер мойки	770 x 500Decor L,R мм
Толщина	0,8 мм
Глубина	180 мм
Комплект	Сифон, уплотнитель, крепеж



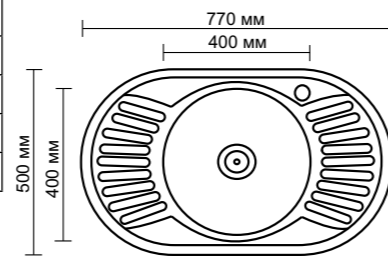
Размер	Код
77 x 50L	01254
77 x 50R	00668



ВРЕЗНАЯ



Материал	AISI 201
Размер мойки	770 x 500A мм
Толщина	0,8 мм
Глубина	180 мм
Комплект	Сифон, уплотнитель, крепеж



Размер	Код
77 x 50 A	02088



Дозатор д/жидкого мыла
встраиваемый на мойку



Код	01720
-----	-------



Кронштейн для врезной
мойки



Код	05444
-----	-------



Кронштейн для
накладной мойки



Код	02275
-----	-------



Кронштейн для
накладной мойки
(комплект 4 шт)



Код	04871
-----	-------

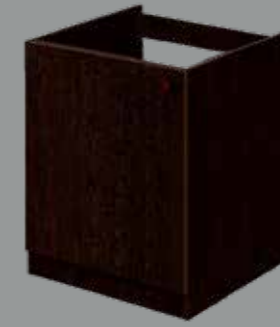


Тумбы под мойку

ВЕНГЕ
БЕЛЫЙ
БУК
МРАМОР
ОРЕХ
ОЛЬХА



Размер	Код
50x60	00488



Размер	Код
60x60	01204



Размер	Код
60x80	06480



Размер	Код
50x50	02388



Размер	Код
50x60	01155



Размер	Код
60x60	03370



Размер	Код
60x80	00843



Размер	Код
50x50	01682



Размер	Код
50x60	01155



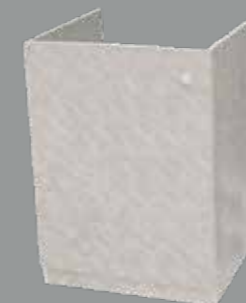
Размер	Код
60x60	01282



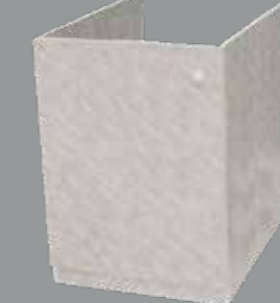
Размер	Код
60x80	00843



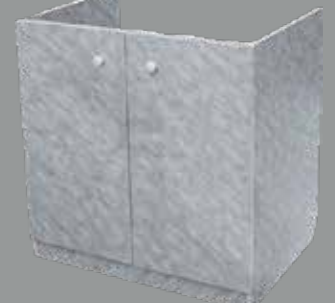
Размер	Код
50x50	02110



Размер	Код
50x60	03468



Размер	Код
60x60	02050



Размер	Код
60x80	03371



Размер	Код
50x50	01797



Размер	Код
50x60	03974



Размер	Код
50x60	03512



Размер	Код
60x60	03865



Материал	AISI 201
Толщина	0,4 мм
Глубина	130 мм



Размер	Код
50 x 50	00778

Размер	Код
40 x 50	00777



Материал	AISI 201
Толщина	0,4 мм
Глубина	130 мм



Размер	Код
60 x 60L	01258
60 x 60R	04866

Размер	Код
50 x 60	00779



Материал	AISI 201
Толщина	0,4 мм
Глубина	130 мм



Размер	Код
60 x 80L	00780
60 x 80R	00781

Размер	Код
50 x 80L	01114
50 x 80R	01257



Материал	сталь
Покрытие	эмаль
Глубина	160 мм



Размер	Код
50 x 60	01936

Размер	Код
50 x 50	04005

Мойка кух/гранит. 1+1/2 с полкой МК-111



Цвет	Код
Зеленый	05507
Красный	04578
Оранжевый	05508
Песок	04581
Шоколад	04579

Мойка кух/гранит. двойная МК-112



Цвет	Код
Зеленый	04567
Красный	04569
Оранжевый	04568
Шоколад	04570

Мойка кух/гранит. 1 квадрат+полка МК-110



Цвет	Код
Красный	04586
Оранжевый	04585

Мойка кух/гранит. 1 квадрат+полка МК-118



Цвет	Код
Зеленый	04561
Красный	04563

Мойка кух/гранит. 1 круг+полка МК-109



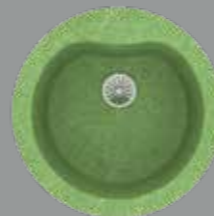
Цвет	Код
Зеленый	04590
Красный	05788
Оранжевый	04591
Шоколад	04592

Мойка кух/гранит. круглая МК-105



Цвет	Код
Зеленый	04771
Красный	04897
Шоколад	04599

Мойка кух/гранит. круглая МК-106



Цвет	Код
Зеленый	04595



Поддоны стальные квадрат

Размер	Код
70x70x13 см	05340
80x80x13 см	04820
90x90x12 см	05341

Поддоны стальные полукруг

Размер	Код
80x80x16 см	01286
90x90x16 см	01091



Каркас для стального поддона

Размер	Код
70x70 см	05996



Каркас для стального поддона

Размер	Код
80x80 см	05997



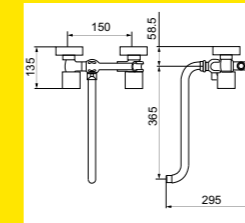
Каркас для стального поддона

Размер	Код
90x90 см	05998

СМЕСИТЕЛИ



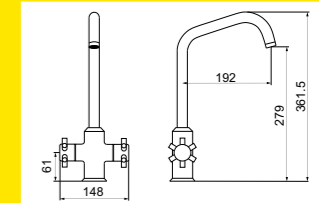
Арт. **SMS-8396**
Смеситель для ванной с душем и кронштейном, длинный поворотный излив, V-образный корпус



4



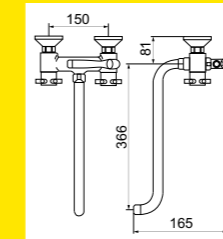
Арт. **SMS-8276H**
Смеситель для кухни, поворотный излив



6



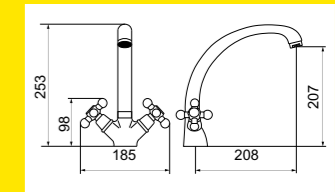
Арт. **SMS-8476**
Смеситель для ванной с душем и кронштейном, длинный поворотный излив



6



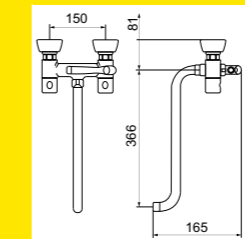
Арт. **SMS-8595/1**
Смеситель для мойки, с высоким литым поворотным изливом



8



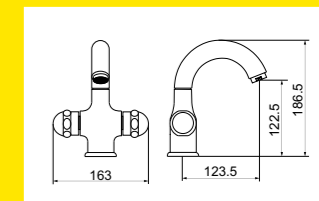
Арт. **SMS-8496**
Смеситель для ванной с душем и кронштейном, длинный поворотный излив



6



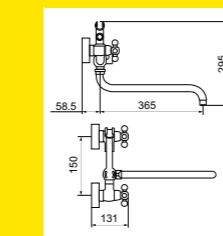
Арт. **SMS-8197**
Смеситель для умывальной раковины



6



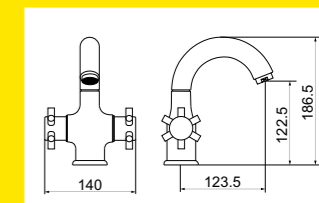
Арт. **SMS-8395**
Смеситель для ванной с душем и кронштейном, длинный поворотный излив, V-образный корпус



4



Арт. **SMS-8176**
Смеситель для умывальной раковины

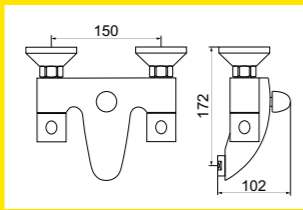


6



Арт. **SMS-9096B**
Смеситель для ванной,
шланг, лейка, кронштейн

переключатель
шаровой

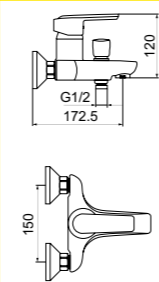


6



Арт. **SMS-3053**
Смеситель для ванной,
шланг, лейка, кронштейн

переключатель
шаровой



4



Арт. **SMS-5025**
Смеситель для кухни
однорычажный с
поворотным изливом,
монтаж на раковину

8



Арт. **SMS-8907**
Смеситель для кухни
с высоким поворотным изливом
с двумя рассекателями

Арт. **SMS-8907/1**
бронзовый

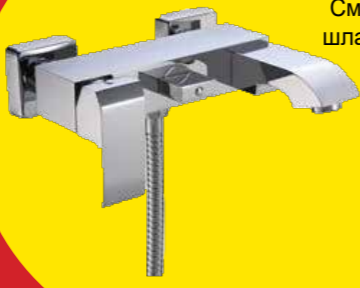
4



Арт. **SMS-3053B**
Смеситель для ванной,
шланг, лейка, кронштейн

переключатель
шаровой

6



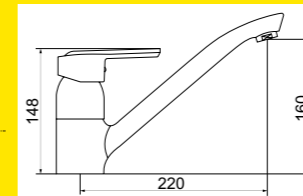
Арт. **SMS-3065B**
Смеситель для ванной,
шланг, лейка, кронштейн

6



Арт. **SMS-5053**
Смеситель для кухни
однорычажный
с поворотным изливом,
монтаж на раковину

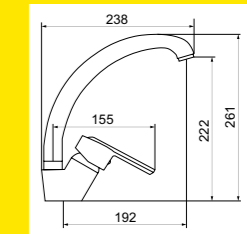
Арт. **SMS-5053/1**
бронзовый
Арт. **SMS-5053/2**
матовый



8



Арт. **SMS-6023**
Смеситель для кухни
однорычажный с высоким
поворотным изливом



8



Арт. **SMS-1055**
Смеситель для умывальной
раковины

6

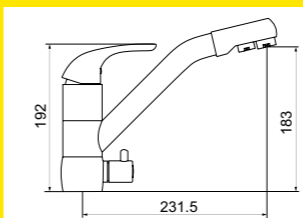


Арт. **SMS-5055**
Смеситель для кухни

6



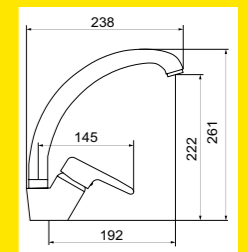
Арт. **SMS-5075**
Смеситель для кухни
однорычажный с двумя
рассекателями, доп. подключение
фильтрованной воды



6



Арт. **SMS-6011**
Смеситель для кухни
однорычажный с высоким
поворотным изливом

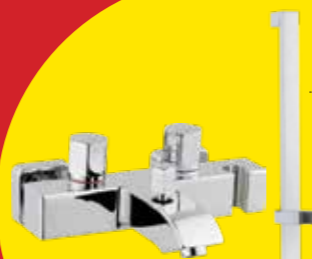


8



Арт. **SMS-2055**
Смеситель для ванной,
шланг, лейка, кронштейн

6



Арт. **SMS-2055B**
Смеситель для ванной, шланг,
лейка, стойка

3



Арт. **SMS ECO-1014**
Пневматический кран-
таймер, 1/2". Автоматически
закрывается через 6-8 сек

20



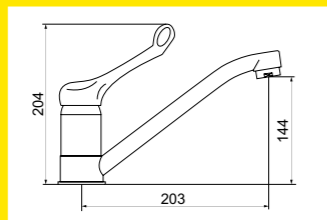
Арт. **SMS-6021**
Смеситель
для кухни однорычажный
с высоким поворотным изливом

6



Арт. **SMS-5011X**

Смеситель для мойки,
«хирургический»



6



Арт. **SMS-2175**

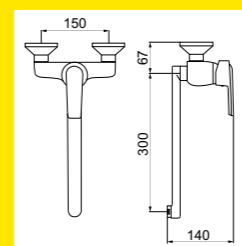
Смеситель для ванной
однорычажный, шланг, лейка,
переключатель в корпусе

4



Арт. **SMS-2033**

Смеситель для ванной, шланг,
лейка, кронштейн

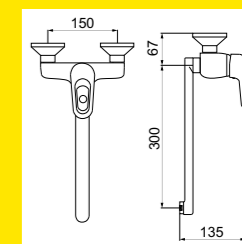


6



Арт. **SMS-2031**

Смеситель для ванной, шланг,
лейка, кронштейн



6



Арт. **SMS-2011X**

Смеситель настенный,
«хирургический»

4



Арт. **SMS-8177**

Смеситель для кухни,
поворотный излив

6



Арт. **SMS ECO-5033**

Смеситель для кухни,
поворотный излив

12



Арт. **SMS ECO-5041**

Смеситель для кухни,
поворотный излив

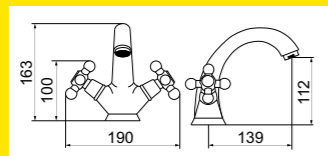
12



Арт. **SMS-8195**

Смеситель для умывальной
раковины

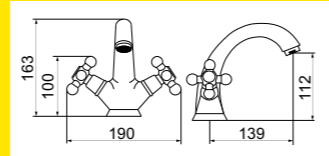
6



Арт. **SMS-8195/1**

Смеситель для умывальной
раковины

6



Арт. **SMS ECO-5040**

Смеситель для кухни,
однорычажный с поворотным
изливом, монтаж на раковину

– green (зеленый)

12



– black (черный)

12



– blue (синий)

12



– red (красный)

12



Арт. **SMS ECO-5030**

Смеситель для кухни,
однорычажный с поворотным
изливом, монтаж на раковину

– green (зеленый)

12



– black (черный)

12



– blue (синий)

12



– red (красный)

12



Арт. **SMS ECO-5065**

Смеситель для кухни,
однорычажный с поворотным
изливом, монтаж на раковину

– chrome (хром)

12



– black (черный)

12



– blue (синий)

12



– red (красный)

12



Арт. **SMS ECO-8295**

Смеситель для кухни,
поворотный излив

12



Арт. **SMS ECO-8298**

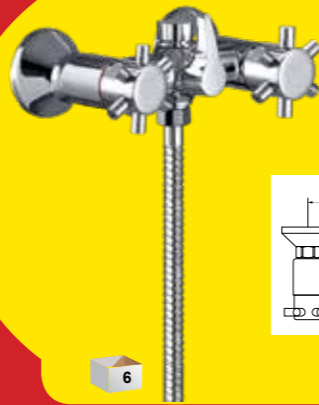
Смеситель для кухни,
поворотный излив

12

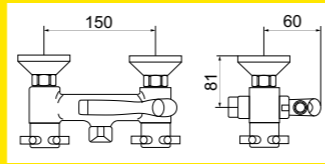
Душевая колонна



Арт. SMS-106



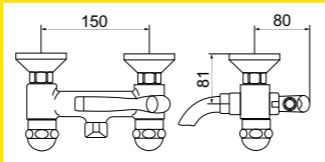
Арт. SMS-9076
Смеситель для душевых кабин, шланг, лейка



6



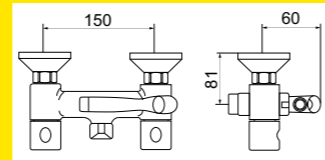
Арт. SMS-9097
Смеситель для душевых кабин, шланг, лейка



6



Арт. SMS-9096
Смеситель для душевых кабин, шланг, лейка



6

Душевая насадка и отвод



Размер	Код
1/2" (D20/30 см)	02411

100

Арт. SMS-008

Материал - ABS



Размер	Код
200x200-квадрат	06017

36

Арт. SMS-009

Материал - ABS



Размер	Код
ø200 - круглый	00068

40

Арт. SMS-010

Материал - ABS



Размер	Код
ø180 - ромашка	00481

40

Арт. SMS-011

Материал - ABS



Размер	Код
ø250 - круглый	05321

20

Арт. SMS-012

Материал - ABS



Размер	Код
ø200 - круглый	01153

40

Арт. SMS-013

Материал - ABS



Размер	Код
180x180-квадрат	02240

40

Арт. SMS-0108

Материал - ABS



Размер	Код
ø225 - круглый	05516

24

Арт. SMS-0110

Материал - ABS



Размер	Код
250x250-квадрат	07356

20

Арт. SMS-0111

Материал - SS 304

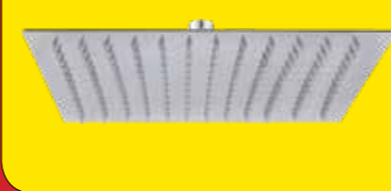


Размер	Код
200x200-квадрат	07357

40

Арт. SMS-0112

Материал - SS 304



Размер	Код
250x250-квадрат	07358

20

Арт. SMS-0113

Материал - SS 304



Размер	Код
ø200-круглый	07359

40

Арт. SMS-0114

Материал - SS 304



Размер	Код
ø250-круглый	07360

20



10

Арт. SMS-0101



10

Арт. SMS-0102



10

Арт. SMS-0104



10

Арт. SMS-0105



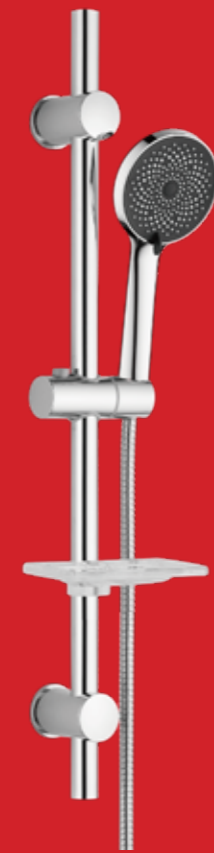
10

Арт. SMS-0107



10

Арт. SMS-2901



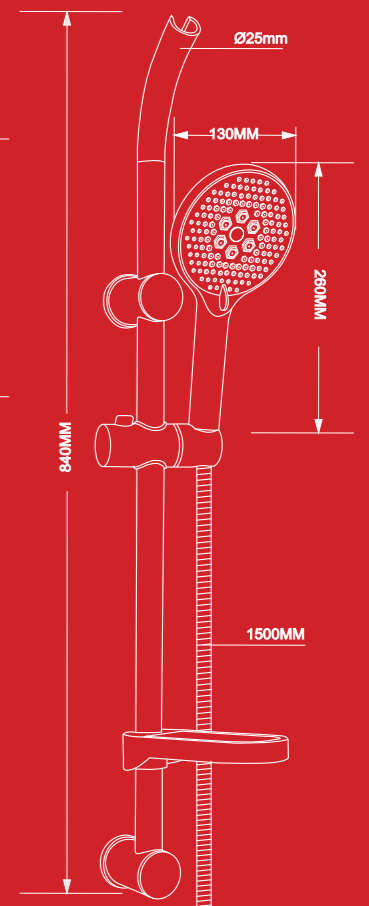
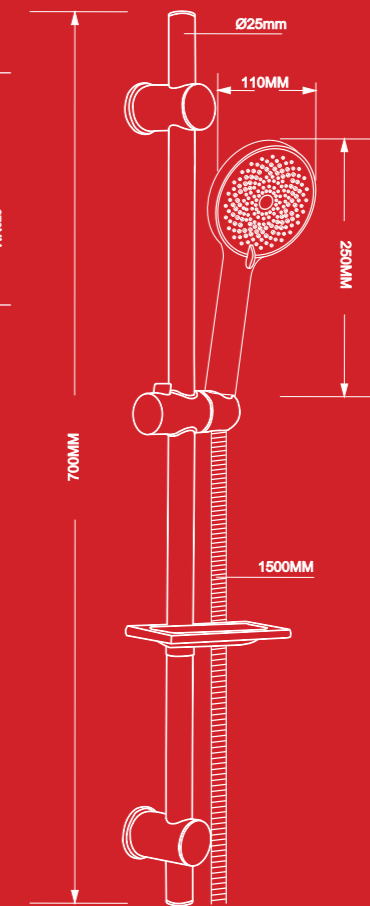
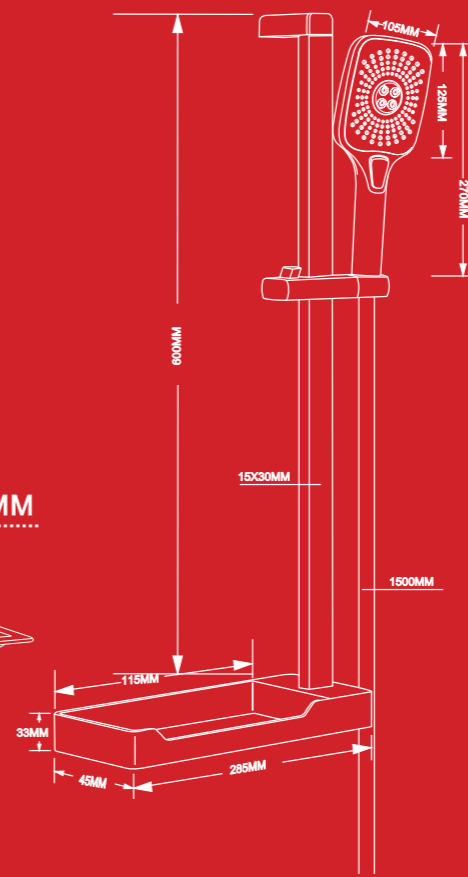
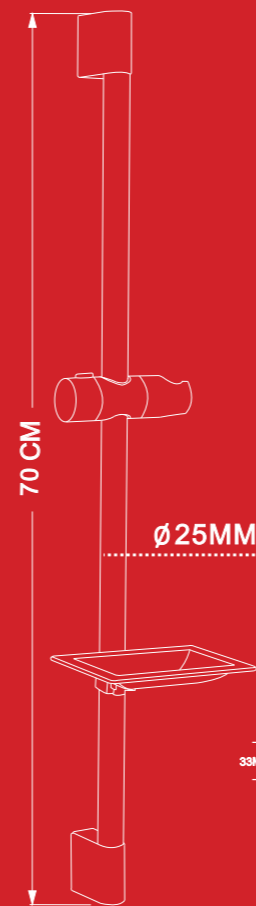
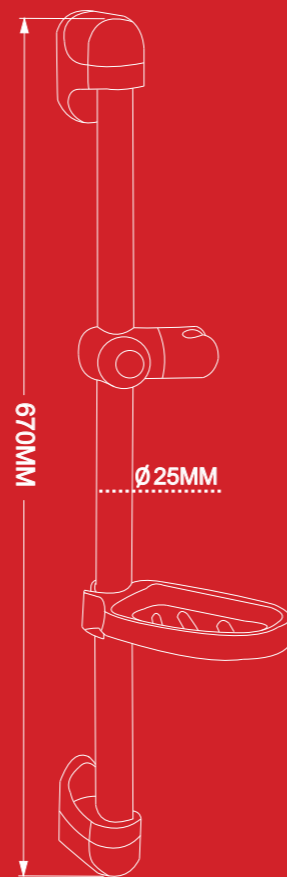
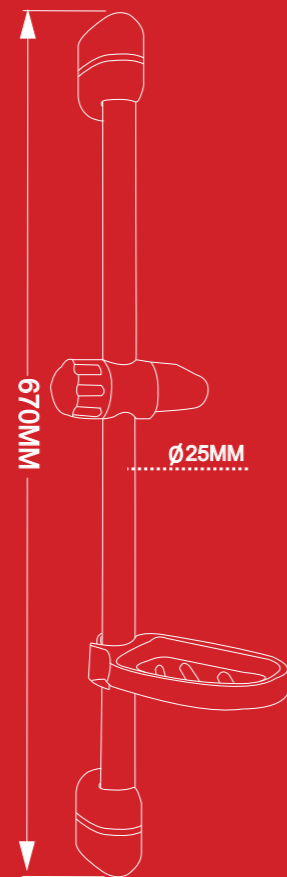
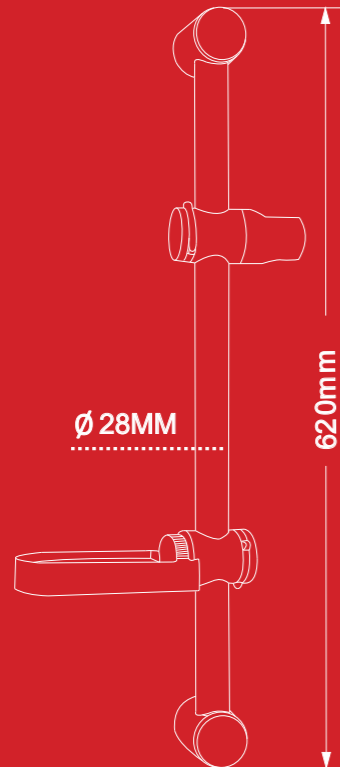
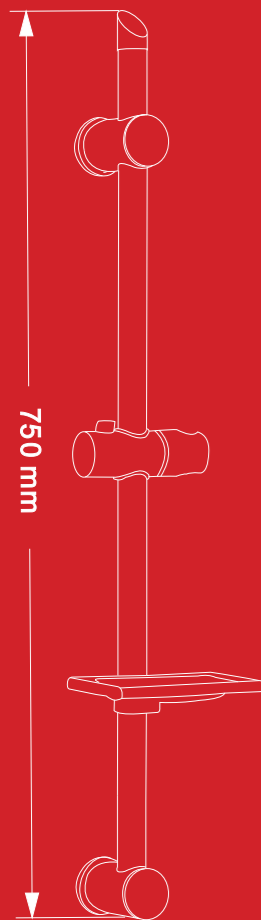
10

Арт. SMS-2902



10

Арт. SMS-2903



Лейки для душа



Арт. SMS-001

КОЛИЧЕСТВО РЕЖИМОВ

5

50



Арт. SMS-002

КОЛИЧЕСТВО РЕЖИМОВ

3

50



Арт. SMS-003

КОЛИЧЕСТВО РЕЖИМОВ

5

40



Арт. SMS-004

КОЛИЧЕСТВО РЕЖИМОВ

5

40



Арт. SMS-0109 Ч

КОЛИЧЕСТВО РЕЖИМОВ

3

40



Арт. SMS-006

КОЛИЧЕСТВО РЕЖИМОВ

5

40



Арт. SMS-007

КОЛИЧЕСТВО РЕЖИМОВ

1

40



Арт. SMS-014

КОЛИЧЕСТВО РЕЖИМОВ

3

50



Арт. SMS-015

КОЛИЧЕСТВО РЕЖИМОВ

1

40



Арт. SMS-016

КОЛИЧЕСТВО РЕЖИМОВ

3

50



Арт. SMS-018

КОЛИЧЕСТВО РЕЖИМОВ

1

60



ЦВЕТА ПОДСВЕТКИ

Арт. SMS-019

48



Арт. SMS-020

КОЛИЧЕСТВО РЕЖИМОВ

1

30



Арт. SMS-021

КОЛИЧЕСТВО РЕЖИМОВ

5

40



Арт. SMS-022

ЦВЕТА ПОДСВЕТКИ

48



Арт. SMS-023

КОЛИЧЕСТВО РЕЖИМОВ

3

40



Арт. SMS-024

КОЛИЧЕСТВО РЕЖИМОВ

3

40



Арт. SMS-025

КОЛИЧЕСТВО РЕЖИМОВ

1

48



Арт. SMS-026

10



КОЛИЧЕСТВО РЕЖИМОВ

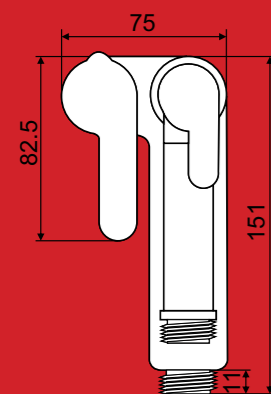
3 + 1

Арт. SMS-060

40

Вертикальная установка

Арт. SMS-7026
Смеситель д/биде



Арт. SMS-7027
Смеситель д/биде



6

Арт. SMS-027
Комплект д/биде



20

Арт. SMS-211
Миксирующий кран

Миксирующий кран для холодной и горячей воды. Используется для подключения сенсорных смесителей и смесителей для биде



Арт. SMS ECO-7077
Смеситель для биде

12



Арт. SMS ECO-7095
Смеситель для биде

12

Арт. SMS-7028 БРОНЗА



12

Арт. SMS-7028 ЗОЛОТО



12

Арт. SMS-7028 ХРОМ



12

Арт. SMS-028 БРОНЗА



12

Арт. SMS-028 ЗОЛОТО



12

Арт. SMS-028 ХРОМ



12

Арт. SMS-7029 БРОНЗА



12

Арт. SMS-7029 ЗОЛОТО



12

Арт. SMS-7029 ХРОМ



12

Арт. SMS-029 БРОНЗА



12

Арт. SMS-029 ЗОЛОТО



12

Арт. SMS-029 ХРОМ



12

Смесители Эконом серии



Арт. 559-Z-4

Смеситель для кухни, поворотный излив, маховик металл, кран-букса резина, высота излива - 20 см

12



Арт. 1-Z-706

Смеситель для кухни, поворотный излив, маховик металл, кран-букса резина, высота излива - 20 см

12



Арт. Z5339-2-B559

Смеситель для ванной, маховик металл, кран-букса керамика, длина излива - 30 см

12



Арт. 2-Z-706

Смеситель для ванной, маховик металл, кран-букса керамика, длина излива - 30 см

12



Арт. Z5302-12-B032

Смеситель настенный, маховик пластмасса, кран-букса резина, длина излива - 18 см, моно

48



Арт. 12-Z-033

Смеситель настенный, маховик пластмасса, кран-букса резина, длина излива - 18 см, моно

48



Арт. 1-B-032

Смеситель для кухни, поворотный излив, маховик пластмасса, кран-букса резина, высота излива - 20 см

Код

00760

12



Арт. 1-B-033

Смеситель для кухни, поворотный излив, маховик пластмасса, кран-букса резина, высота излива - 20 см

Код

01850

12



Арт. 5-Z-706

Смеситель настенный, маховик металл, кран-букса резина, длина излива - 18 см

20



Арт. 5-Z-555

Смеситель настенный, маховик металл, кран-букса резина, длина излива - 18 см

20



Арт. 7-Z-706

Смеситель настенный, маховик металл, кран-букса резина, высота излива - 15 см

12



Арт. 7-Z-553

Смеситель настенный, маховик пластмасса, кран-букса резина, высота излива - 15 см

Код

02540

12



Арт. 6-Z-706

Смеситель для кухни, маховик металл, кран-букса резина, высота излива - 20 см, моно

48



Арт. 6-Z-553

Смеситель для кухни, маховик металл, кран-букса резина, высота излива - 20 см, моно

Код

00054

48



Арт. 6-Z-555

Смеситель для кухни, маховик металл, кран-букса резина, высота излива - 20 см, моно

Код

01859

48



Арт. 6-Z-032

Смеситель для кухни, маховик пластмасса, кран-букса резина, высота излива - 20 см, моно

Код

00262

48



Арт. 6-Z-033

Смеситель для кухни, маховик пластмасса, кран-букса резина, высота излива - 20 см, моно

Код

01940

48

**Арт. 15-Z-511**

Смеситель для кухни,
поворотный излив,
маховик металл,
кран-букса керамика,
высота излива - 20 см

Код

02916

12

**Арт. 15-Z-704**

Смеситель для кухни,
поворотный излив,
маховик металл,
кран-букса керамика,
высота излива - 20 см

Код

04442

12

**Арт. 3-B-524**

Смеситель для ванной,
маховик металл,
кран-букса керамика,
длина излива - 30 см

Код

02903

12

**Арт. 8-B-521**

Смеситель для кухни,
поворотный излив,
маховик металл,
кран-букса керамика,
высота излива - 20 см

Код

02938

12

**Арт. 8-B-705****Арт. 15-Z-705**

Смеситель для кухни,
поворотный излив,
маховик металл,
кран-букса керамика,
высота излива - 20 см

Код

05078

Код

02915

12

**Арт. 3-B-529**

Смеситель для ванной,
маховик металл,
кран-букса керамика,
длина излива - 30 см

Код

02909

12

**Арт. 8-B-524**

Смеситель для кухни,
поворотный излив,
маховик металл,
кран-букса керамика,
высота излива - 20 см

Код

02939

12

**Арт. 55-Z-205**

Смеситель для кухни,
поворотный излив,
маховик металл,
кран-букса керамика,
высота излива - 22 см

Код

04179

12

**Арт. 33-Z-553**

Смеситель для ванной,
переключатель маховик,
маховик металл,
кран-букса керамика,
длина излива - 30 см

Код

01776

12

**Арт. 8-B-529****Арт. 15-Z-529**

Смеситель для кухни,
поворотный излив,
маховик металл,
кран-букса керамика,
высота излива - 20 см

Код

05079

Код

01843

12

**Арт. 55-Z-020**

Смеситель для кухни,
поворотный излив,
маховик металл,
кран-букса керамика,
высота излива - 22 см

Код

04176

12

**Арт. 33-Z-704**

Смеситель для ванной,
переключатель маховик,
маховик металл,
кран-букса керамика,
длина излива - 30 см

Код

05274

12

**Арт. SMS-1013**

Кран сливной кнопоч-
ный для писсуара

48

**Арт. 8-B-541****Арт. 15-Z-541**

Смеситель для кухни,
поворотный излив,
маховик металл,
кран-букса керамика,
высота излива - 20 см

Код

02910

Код

02916

12

**Арт. 33-Z-705**

Смеситель для ванной,
переключатель маховик,
маховик металл,
кран-букса керамика,
длина излива - 30 см

Код

05748

12

**Арт. 8-Z-033**

Душ стационарный,
маховик пластмасса,
кран-букса резина,
высота излива - 105 см

**Арт. 18-A100**

Смеситель для ванны,
картридж $\varnothing 40$,
переключатель шаровый,
длина излива - 35 см

Код

04412

12

**Арт. 74-Z-018**

Смеситель для ванны,
переключатель шаровый,
картридж $\varnothing 40$,
длина излива 35 см

Код

03385

12

**Арт. 1-A100**

Смеситель для
умывальника,
картридж $\varnothing 40$,
высота излива - 13 см

Код

03583

12

**Арт. 81-B093**

Смеситель для
умывальника,
картридж $\varnothing 40$

Код

02372

12

**Арт. 18-A105**

Смеситель для ванны,
картридж $\varnothing 40$,
переключатель шаровый,
длина излива - 35 см

Код

03019

12

**Арт. 74-Z-081**

Смеситель для ванны,
переключатель шаровый,
картридж $\varnothing 40$,
длина излива 35 см

Код

02926

12

**Арт. 1-A105**

Смеситель для
умывальника,
картридж $\varnothing 40$,
высота излива - 13 см

Код

05264

12

**Арт. 81-B111**

Смеситель для
умывальника,
картридж $\varnothing 40$

Код

02604

12

**Арт. 18-A110**

Смеситель для ванны,
картридж $\varnothing 40$,
переключатель шаровый,
длина излива - 35 см

Код

05236

12

**Арт. 74-Z-093**

Смеситель для ванны,
переключатель шаровый,
картридж $\varnothing 40$,
длина излива 35 см

Код

02947

12

**Арт. 1-A110**

Смеситель для
умывальника,
картридж $\varnothing 40$,
высота излива - 13 см

Код

04323

12

**Арт. 18-A9011**

Смеситель для ванны,
картридж $\varnothing 40$,
переключатель шаровый,
длина излива - 35 см

Код

05179

12

**Арт. 74-Z-111**

Смеситель для ванны,
переключатель шаровый,
картридж $\varnothing 40$,
длина излива 35 см

Код

03114

12

**Арт. 1-A9011**

Смеситель для
умывальника,
картридж $\varnothing 40$,
высота излива - 13 см

Код

03021

12

**Арт. Z8173-18-A018**

Смеситель для ванны,
картридж $\varnothing 40$,
переключатель шаровый,
длина излива - 35 см

Код

04757

12

**Арт. Z8173-18-A049**

Смеситель для ванны,
картридж $\varnothing 40$,
переключатель шаровый,
длина излива - 35 см

Код

04758

12

**Арт. 14A-Z-018**

Смеситель кухня ,
картридж $\varnothing 40$,
поворотный излив,
длина излива - 18 см

Код

04188

**Арт. 14-Z-018**

Смеситель кухня,
картридж $\varnothing 40$,
поворотный излив,
длина излива - 24 см

Код

03551

**Арт. 10F-A100**

Смеситель для кухни,
ручка боковая,
картридж $\varnothing 40$,
поворотный излив,
высота излива - 23 см

Код

03031

**Арт. B8174-10F-A081**

Смеситель для кухни,
ручка боковая,
картридж $\varnothing 40$,
поворотный излив,
высота излива - 22 см

Код

03188

**Арт. 14A-Z-081**

Смеситель кухня ,
картридж $\varnothing 40$,
поворотный излив,
длина излива - 18 см

Код

02663

**Арт. 14-Z-081**

Смеситель кухня,
картридж $\varnothing 40$,
поворотный излив,
длина излива - 24 см

Код

03553

**Арт. 10F-A105**

Смеситель для кухни,
ручка боковая,
картридж $\varnothing 40$,
поворотный излив,
высота излива - 23 см

Код

03016

**Арт. B8174-10F-A093**

Смеситель для кухни,
ручка боковая,
картридж $\varnothing 40$,
поворотный излив,
высота излива - 22 см

Код

04266

**Арт. 14A-Z-093**

Смеситель кухня ,
картридж $\varnothing 40$,
поворотный излив,
длина излива - 18 см

Код

03335

**Арт. 14-Z-093**

Смеситель кухня,
картридж $\varnothing 40$,
поворотный излив,
длина излива - 24 см

Код

04321

**Арт. 10F-A110**

Смеситель для кухни,
ручка боковая,
картридж $\varnothing 40$,
поворотный излив,
высота излива - 23 см

Код

04322

**Арт. 14A-Z-111**

Смеситель кухня ,
картридж $\varnothing 40$,
поворотный излив,
длина излива - 18 см

Код

04174

**Арт. 14-Z-111**

Смеситель кухня,
картридж $\varnothing 40$,
поворотный излив,
длина излива - 24 см

Код

03552

**Арт. 10F-A9011**

Смеситель для кухни,
ручка боковая,
картридж $\varnothing 40$,
поворотный излив,
высота излива - 23 см

Код

03030

**Арт. B9103**

Смеситель ручка локтевая,
картридж $\varnothing 40$,
длина излива 24 см

Код

04183





Наименование	Упаковка	Код
Елка крест.	10	01334

Наименование	Упаковка	Код
Елка «Люсия»	10	01328

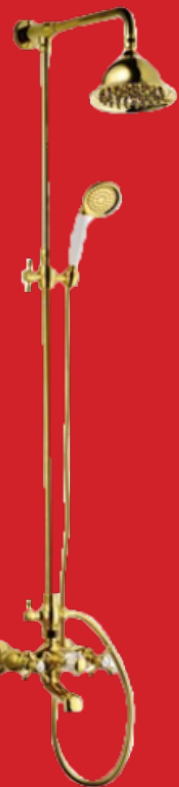
Наименование	Упаковка	Код
Елка «Мария»	10	00759



Наименование	Упаковка	Код
300-4К Смеситель в/д крест.	4	02922

Наименование	Упаковка	Код
300-4К Смеситель в/д «Люсия»	4	02921

Наименование	Упаковка	Код
300-4К Смеситель в/д «Мария»	4	00094



Наименование	Упаковка	Код
Душевая стойка мах Крест Ретро (Золото)	3	05217

Наименование	Упаковка	Код
Душевая стойка мах Крест Ретро (Бронза)	3	04325

Наименование	Упаковка	Код
Душ колонна в сборе (скрытый монтаж)	6	03694



Наименование	Упаковка	Код
Смеситель Кухня/бар ø35 р/бок п/г	6	04144



Наименование	Упаковка	Код
Смеситель Кухня ø35 р/бок п/г	6	04261



Наименование	Упаковка	Код
Смеситель для биде ø35	6	04170



Наименование	Упаковка	Код
Смеситель для биде ø40	6	02446



Наименование	Упаковка	Код
Смеситель для биде ø40	6	03544



Наименование	Упаковка	Код
Смеситель в/д ø40 пер/шар	6	05552



Наименование	Упаковка	Код
Смеситель в/д ø35 пер/излив	12	05547



Наименование	Упаковка	Код
Смеситель в/д ø40 пер/шар	6	05355



Наименование	Упаковка	Код
Смеситель в/д ø35 пер/шар	6	02917



Наименование	Упаковка	Код
Смеситель в/д ø35 пер/шар	6	05622



Наименование	Упаковка	Код
Смеситель в/д ø40 пер/шар	6	00746



Наименование	Упаковка	Код
Смеситель д/умыв. мах Крест Ретро (Золото)	6	05152



Наименование	Упаковка	Код
Смеситель д/умыв. мах Крест Ретро (Бронза)	6	03582



Наименование	Упаковка	Код
Смеситель д/умыв. ø35	12	04187

Керамика 1/2" x 20шлиц



Арт. ВГ-727 S20

Код	Упак.
01711	100/300

Керамика 1/2" x 24 шлиц



Арт. ВГ-727 S24

Код	Упак.
02291	100/300

Керамика 1/2" x SF квадрат



Арт. ВГ-727 SF

Код	Упак.
03280	100/300

Резина 18*1 квадрат



Арт. ВГ-718 SF

Код	Упак.
01876	25/200

Резина 1/2" x 20шлиц



Арт. ВГ-738 S20

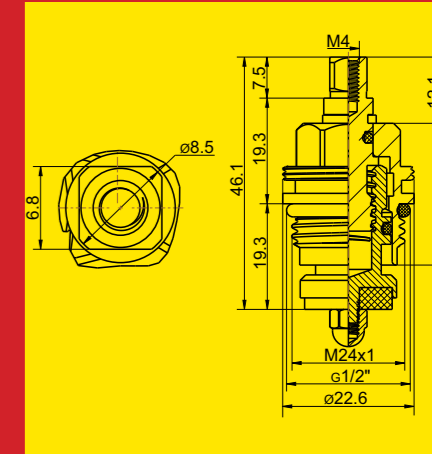
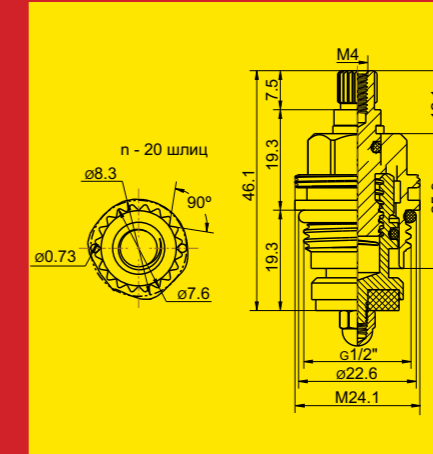
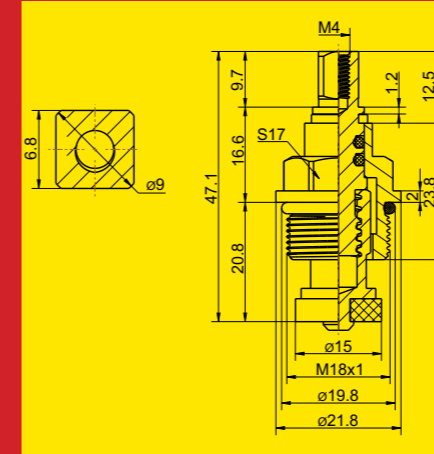
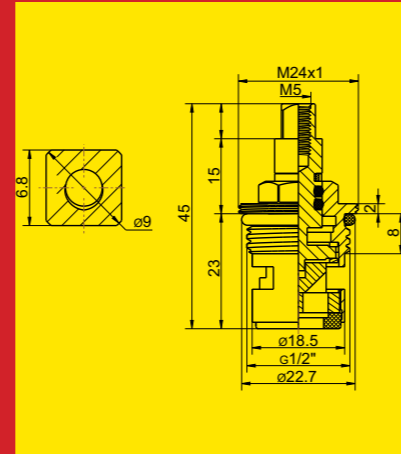
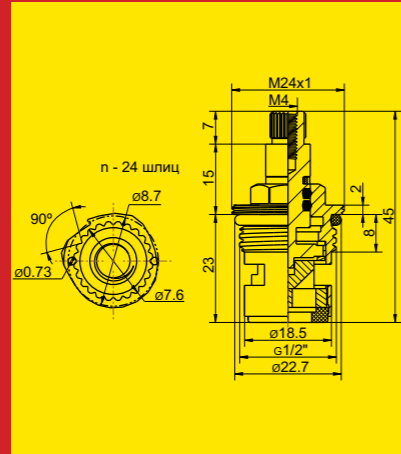
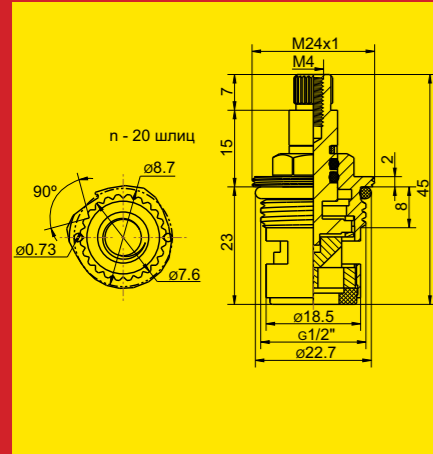
Код	Упак.
00249	25/200

Резина 1/2" x SF квадрат



Арт. ВГ-738 SF

Код	Упак.
00194	25/200



Резина 1/2" x 20шлиц



Арт. ВГ-737 S20

Код	Упак.
03282	25/200

Резина 1/2" x 24шлиц



Арт. ВГ-737 S24

Код	Упак.
03283	100/300

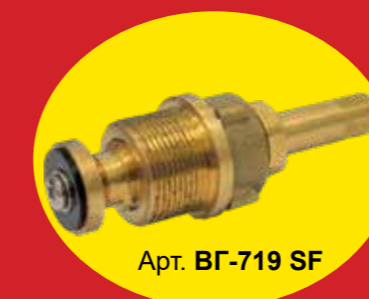
Резина 1/2" x SF квадрат



Арт. ВГ-737 SF

Код	Упак.
03281	25/200

Резина 18*1 квадрат удл.



Арт. ВГ-719 SF

Код	Упак.
00663	25/200

Керамика 3/8" x 20шлиц



Арт. ВГ-717 S20

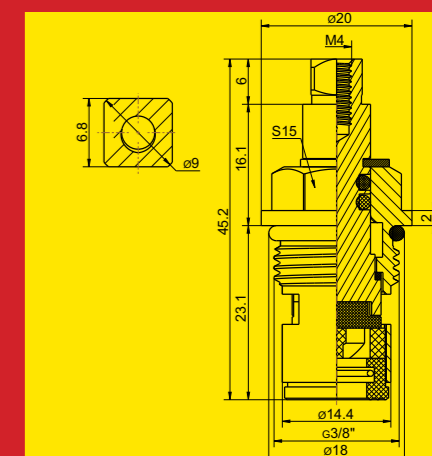
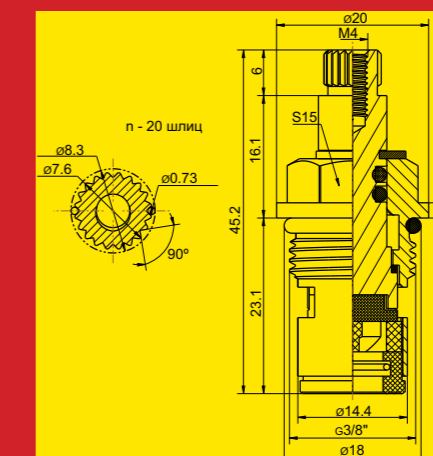
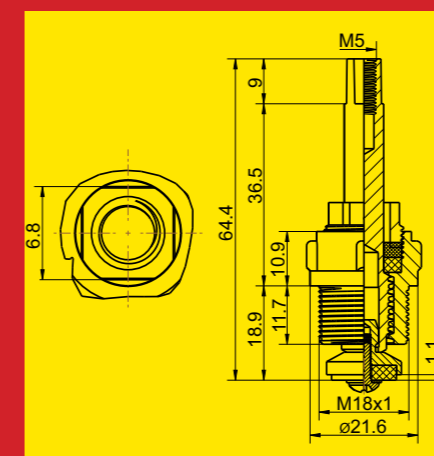
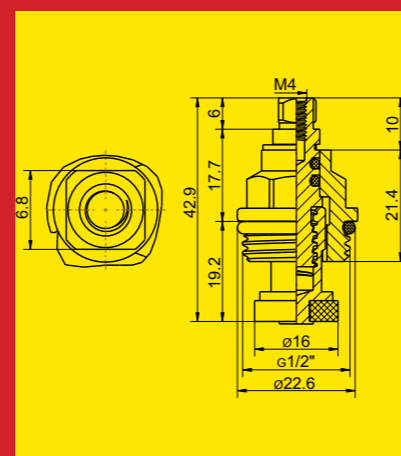
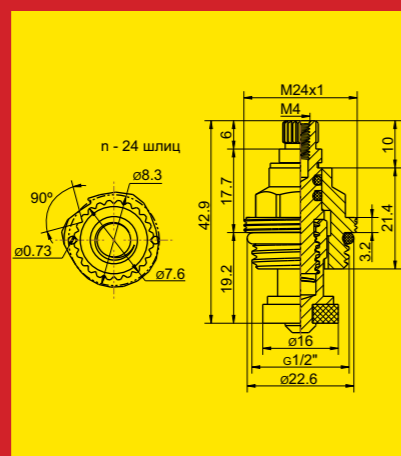
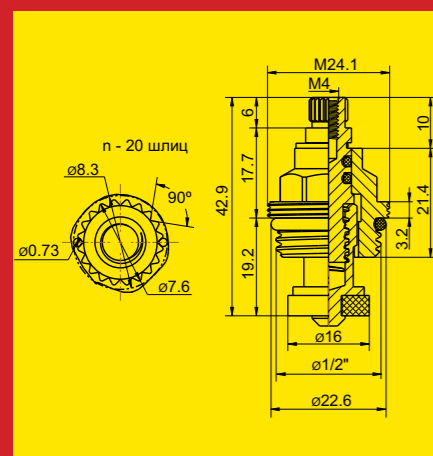
Код	Упак.
05936	25/200

Керамика 3/8" x SF квадрат



Арт. ВГ-717 SF

Код	Упак.
04236	25/200



Керамика 1/2" x 20шлиц



Арт. ВГ-736 S20

Код	Упак.
05428	25/200

Керамика 18*1 квадрат



Арт. ВГ-18*1

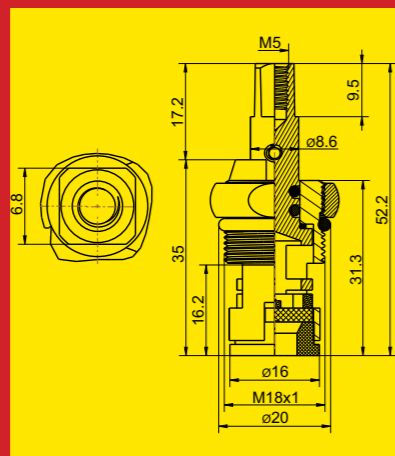
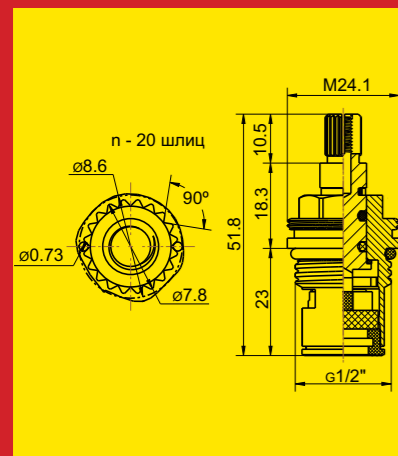
Код	Упак.
00651	25/200



Наименование	Код
ABS хром P21 «Крест» (п/кв)	01348



Наименование	Код
Мет. хром P23 «Крест» (п/кв 20 шлиц)	00403



Наименование	Код
ABS хром P01 «Глобо» (п/кв)	00345



Наименование	Код
ABS хром P03 «Мария» (п/кв)	00404



Наименование	Код
ABS хром P02 «Люсия» (п/кв)	01526



Наименование	Код
ABS белый «Примула» (п/кв)	01139



Наименование	Код
ABS белый «Глобо» (п/кв)	00370



Наименование	Код
ABS белый «Люсия» (п/кв)	00357



Наименование	Код
Маховик пластм. высокий (п/кв)	00351



Наименование	Код
Маховик пластм. низкий (п/кв)	00348



Наименование	Код
Маховик пластм. «Крест» (п/кв)	02276

Рассекатель на шарнире, латунный (M24*1) нар.



Упак.
1/500

Арт. K102

Рассекатель (M24*1) нар. пластик

Рассекатель на шарнире, пластик (M24*1) нар.



Упак.
1/1000

Арт. K102

Рассекатель (M22*1) внут. пластик

Рассекатель на шарнире, пластиковый, два режима



Упак.
50/500

Арт. SMS-82

Рассекатель раздвижной



Упак.
40/5000

Арт. K024

Рассекатель (M24*1) нар. латунь



Упак.
40/5000

Арт. K025

Рассекатель (M22*1) внут. латунь



Упак.
20/200

Арт. SMS-200/1

Рассекатель раздвижной с фильтром



Упак.
20

Арт. SMS-202

Эксцентрик с накладной гайкой



Упак.
20

Арт. SMS-200

Вертикальное подключение для смесителя



Упак.
20/200

Арт. SMS-200/2

Рассекатель с LED подсветкой универсальный



Упак.
10/200

Эксцентрик удлиненный



Упак.
50

Арт. SMS-207

Эксцентрик стандарт с отражателем



Упак.
1/120

Арт. SMS-208

Эксцентрик усиленный с шумоизоляцией



Упак.
12/72

Арт. SMS-29



Упак.
20/80

Арт. SMS-30



Упак.
10/100

Арт. SMS-201

Изливы

SS нерж.



Длина излива	Вид излива	Артикул	Код
20 см	ванна L	L015-20	05158
30 см	ванна L	L015-30	05157
40 см	ванна L	L015-40	05283
50 см	ванна L	L015-50	04795

Гайка+штуцер д/смес. латунь



Код
02235

Шаровый механизм переключения душ/излив



Код
03758

Штоковый механизм переключения душ/излив



Код
02741

S-обр. 30 см / 40 см латунь

Арт. SMS-306



Код
04165 / 04876

L-обр. 30 см / 40 см латунь

Арт. SMS-305



Код
05266 / 03241

Держатель для лейки на присоске



Арт. SMS-209

Упак.
1/80

Кронштейн шарнирный металл.



Арт. G610

Упак.
10/100

Держатель для лейки на присоске



Арт. SMS-210

Упак.
1/80

Кронштейн шарнирный пласт.



Арт. G602

Упак.
10/100

Лейка с кронштейном



F 025

Упаковка	Артикул	Код
5/50	F 025	03222

Лейка на кухонный смеситель



546

Упаковка	Артикул	Код
1/100	546	01439

Лейка для душа



1046 имп/рус
1078 рус/рус

Упаковка	Артикул	Код
1/200	1046	03671
1/100	1078	01718

Картридж



Размер	Уп.	Код
22 мм	1/100	05595



Размер	Уп.	Код
35 мм	1/100	01487



Размер	Уп.	Код
40 мм	1/100	01202

Дайвотер



Артикул	Код
BL 114	02238



Артикул	Код
BL 115	07421



Артикул	Код
ZL 103	04790

АКСЕССУАРЫ ДЛЯ ВАННОЙ КОМНАТЫ



Арт. SMS-5004CP

15

Шланг для душа двойной замок длина 1,5м / 2м упаковка / картон покрытие: хром



Арт. SMS-5006

30

Шланг для душа двойной замок длина 1,2м / 1,5м / 2м упаковка / блистере покрытие: хром

Арт. SMS-5005

30



Шланг для душа двойной замок длина 1,5м упаковка / картон покрытие: черный



Арт. SMS-5006

30

Шланг для душа двойной замок длина 1,5м / 2м упаковка / блистере покрытие: бронза

Арт. SMS-5012

30



Шланг раздвижной для лейки длина 1,2м упаковка / картон покрытие: хром



Арт. SMS-5006

30

Шланг для душа двойной замок длина 1,5м / 2м упаковка / блистере покрытие: золото

Шланг для душа



Длина	Резьба	Код
1,5 м	имп./имп.	00384
1,5 м	рус./рус.	00222



Длина	Резьба	Код
1,5 м	рус./имп.	00221

Крепление для смесителя



Наименование	Упаковка	Код
1 винт + прокладка	1/500	00379

Наименование	Упаковка	Код
2 винта + прокладка	50/500	00938



Арт. **SMS-1282**
Крючок д/полотенца,
хром



Арт. **SMS-1286**
Бумагодержатель,
хром



Арт. **SMS-3482**
Крючок д/полотенца,
хром



Арт. **SMS-3486**
Бумагодержатель,
хром



Арт. **SMS-3882**
Крючок д/полотенца,
ант/бронза



Арт. **SMS-3886**
Бумагодержатель,
ант/бронза



Арт. **SMS-4582**
Крючок д/полотенца,
матовый



Арт. **SMS-4586W**
Бумагодержатель,
матовый



Арт. **SMS-1284D**
Стакан двойной
д/щеток, хром



Арт. **SMS-1280**
Держатель запасного
рулона, хром



Арт. **SMS-3484D**
Стакан двойной
д/щеток, хром



Арт. **SMS-3490**
Держатель запасного
рулона, хром



Арт. **SMS-3884D**
Стакан двойной д/щеток,
ант/бронза



Арт. **SMS-3890**
Держатель запасного
рулона, ант/бронза



Арт. **SMS-4584D**
Стакан двойной д/щеток,
матовый



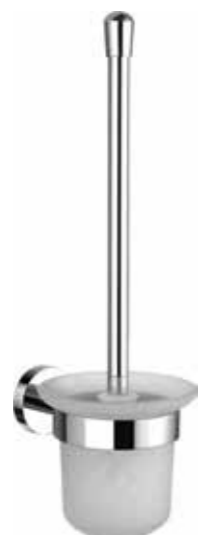
Арт. **SMS-1286W**
Держатель запасного
рулона, матовый



Арт. **SMS-1211**
Мыльница, хром



Арт. **SMS-1288**
Ёрш, хром



Арт. **SMS-3411**
Мыльница, хром



Арт. **SMS-3488**
Ёрш, хром



Арт. **SMS-3811**
Мыльница, ант/бронза



Арт. **SMS-3888**
Ёрш, ант/бронза



Арт. **SMS-4511**
Мыльница, матовый



Арт. **SMS-4588**
Ёрш, матовый



Арт. **SMS-1224**
Штанга д/полотенца (60см), хром



Арт. **SMS-3424**
Штанга д/полотенца (60см), хром



Арт. **SMS-3824**
Штанга д/полотенца (60см),
ант/бронза



Арт. **SMS-4524**
Штанга д/полотенца (60см),
матовый



Арт. **SMS-4682**
Крючок д/полотенца,
золото



Арт. **SMS-4686**
Бумагодержатель,
золото



Арт. **SMS-4684D**
Стакан двойной
д/щеток, золото



Арт. **SMS-4690**
Держатель запасного
рулона, золото



Арт. **SMS-4611**
Мыльница, золото



Арт. **SMS-4688**
Ёрш, золото



Арт. **SMS-4624**
Штанга д/полотенца (60см), золото



Арт. **SMS-8155/3**
Арт. **SMS-8155/4**
Арт. **SMS-8155/5**
Планка

Арт. **SMS-8091**
Салфетница настенная,
нержавейка



Арт. **SMS-8096**
Газетница



Арт. **SMS-8096/1**
Стойка комбинированная



Арт. **SMS-8093**
Салфетница настольная,
нержавейка



Арт. **SMS-8074**
Ведро д/мусора 12л,
нержавейка



Арт. **SMS-8073**
Ведро д/мусора 8л,
нержавейка



Арт. **SMS-8009**
Поручень для ванны
с мыльницей



Арт. **SMS-8032**
Зеркало косметическое
d 200 мм



Арт. **SMS-8124**
Ёрш напольный,
матовый



Арт. **SMS-1281**



Арт. **SMS-3481**



Арт. **SMS-8076**
800 мл (нерж.)



Арт. **SMS-8115**
1200 мл (нерж.)



Арт. **SMS-71**
200 мл (хром)



Арт. **SMS-72**
350 мл (белый)



Арт. **SMS-73**
450 мл (хром)



Арт. **SMS-74**
300 мл (хром)



Арт. **SMS-75**
350 мл (хром)



Арт. **SMS-76**
350 мл (белый)



Арт. **SMS-78**
250 мл (белый)



ПОЛОТЕНЦЕСУШИТЕЛИ НИКА



Л 90

Размер	Код
60x50	05360
60x60	01750
80x50	03823
80x60	03828



Л 90/Вп

Размер	Код
60x50	05289
60x60	05288
80x50	05286
80x60	05287



ЛЗ

Размер	Код
60x50	03039
60x60	03810
80x50	03811
80x60	03812



ЛД (г)

Размер	Код
60x50	05136
80x50	03824
80x60	00112



ЛД (г2)

Размер	Код
80x50	03916
80x60	06347



ЛД

Размер	Код
60x40	01757
60x50	04818
60x60	03814
80x50	03815
80x60	03816



ЛД

Размер	Код
60x50 (т.э.н)	01780
80x50 (т.э.н)	00728



ЛП

Размер	Код
60x50	03817
60x60	05204
80x50	03818
80x60	03819



ЛТ/ВП

Размер	Код
80x50	02569



ЛВ

Размер	Код
60x50	04122
80x50	04121



ЛП/Вп

Размер	Код
50x60	05038
60x50	05039
60x60	03820
80x50	04142
80x60	03830



ЛД

Размер	Код
60x40 (50 см)	06999
80x50 (50 см)	01734



ЛД/ВП

Размер	Код
50x60	00071
60x40	03381
60x50	02266
60x60	01491
80x40	00874
80x50	00288
80x60	05166



М-1

Размер	Код
50x40 1"	05391
50x50 1"	04975
50x60 1"	03829
50x70 1"	04976
50x80 1"	04057
60x50 1"	04977
60x60 1"	04978
60x70 1"	04985
60x80 1"	02407



ЛТ

Размер	Код
60x50	05422
60x60	00741
80x50	00644



М-1

Размер	Код
50x40 3/4"	03563
50x50 3/4"	01862
50x60 3/4"	00011
50x70 3/4"	01453
50x80 3/4"	02624
60x40 3/4"	02453
60x50 3/4"	02773
60x60 3/4"	01791
60x70 3/4"	03476
60x80 3/4"	03581
50x40 1"	04315
50x50 1"	01743
50x60 1"	01390
50x70 1"	01391
50x80 1"	01279
60x40 1"	00234
60x50 1"	01285
60x60 1"	01392
60x70 1"	01450
60x80 1"	00538



П-1

Размер	Код
32x50 1"	01294
32x60 1"	01293
32x70 1"	01686
32x80 1"	01878



ПЛ-2

Размер	Код
32x50 1"	03997
32x60 1"	03998
32x70 1"	03999
32x80 1"	04000



ПЛ-01

Размер	Код
32x60 1"	01397



ПМ-04

Размер	Код
50x50	00030
50x60	02771



СТЕП-1 с греющим кабелем

Размер	Цвет	Код
100x50 правый ТЭН	Белый	00199
80x50 правый ТЭН	Хром	04329



ПМ-01

Размер	Код
50x40 1"	03041
50x50 1"	03991
50x60 1"	03992
50x70 1"	03993
50x80 1"	03994
60x40 1"	04932
60x50 1"	03995
60x60 1"	03996
60x70 1"	04247
60x80 1"	04248



ПМ-02

Размер	Код
50x50 1"	02983
50x60 1"	01662
50x70 1"	05223
50x80 1"	05282
60x50 1"	03880
60x60 1"	01941
60x70 1"	05281
60x80 1"	02711



ЛБ-3

Размер	Код
80x50	03522



ПМ-06

Размер	Код
50x50	02774



СТЕП-2 с греющим кабелем

Размер	Цвет	Код
80x40 правый ТЭН	Черный	01562
80x50 левый ТЭН	Хром	01798
80x50 правый ТЭН	Черный	04006



ЭК Way-I с греющим кабелем

Размер	Цвет	Код
80x50 левый ТЭН с полкой	Хром	03008
80x50 правый ТЭН	Хром	03220



Robe-1 с греющим кабелем

Размер	Цвет	Код
120x10 левый ТЭН	Черный	00355
120x10 правый ТЭН	Белый	03042
120x10 правый ТЭН	Хром	07728



ПМ-03

Размер	Код
50x50	05095



СТЕП-4 с греющим кабелем

Размер	Цвет	Код
80x50 правый ТЭН	Черный	00438



ЭК Way-II с греющим кабелем

Размер	Цвет	Код
80x40 правый ТЭН	Хром	00356



ЭК Way-III с греющим кабелем

Размер	Цвет	Код
80x50 правый ТЭН	Хром	01525

Для просмотра
присоединительных
фитингов на данную
продукцию перейдите на
страницу 46-51

**OASIS LN-10**

Объем	Код
10 л	06201

**OASIS LP-10**

Объем	Код
10 л	06220

**OASIS VL**

Объем	Код
30 л	06187
50 л	06191
80 л	04465
100 л	06184

**OASIS P**

Объем	Код
30 л	06194
50 л	06190
80 л	06189
100 л	06173

**ТЕПЛОК ФЛЭТ**

Объем	Код
30 л	06000
50 л	06001
80 л	06002
100 л	06003

**ТЕПЛОК**

Объем	Код
30 л	05992
50 л	05993
80 л	05991
100 л	05994



Наименование	Подкл.	Код
Электрокотел - 3 кВт	1" М	07889

Напряжение питания.....220 В
 Объем теплообменника.....2,2 л
 Тип модели.....ЭВПМ
 Кол-во ступеней мощности.....3
 Длина.....170 мм
 Глубина.....200 мм
 Высота.....540 мм
 Вес.....8 кг



Наименование	Подкл.	Код
Электрокотел - 4,5 кВт	1" М	05995

Напряжение питания.....220 В
 Объем теплообменника.....2,2 л
 Тип модели.....ЭВПМ
 Кол-во ступеней мощности.....3
 Длина.....170 мм
 Глубина.....200 мм
 Высота.....540 мм
 Вес.....8 кг



Наименование	Подкл.	Код
Электрокотел - 6 кВт	1" М	01739

Напряжение питания.....220 В
 Объем теплообменника.....2,2 л
 Тип модели.....ЭВПМ
 Кол-во ступеней мощности.....3
 Длина.....170 мм
 Глубина.....200 мм
 Высота.....540 мм
 Вес.....8 кг



Наименование	Подкл.	Код
Электрокотел - 9 кВт	1 1/4" М	04786

Напряжение питания.....220 В
 Объем теплообменника.....2,7 л
 Тип модели.....ЭВПМ
 Кол-во ступеней мощности.....3
 Длина.....170 мм
 Глубина.....200 мм
 Высота.....540 мм
 Вес.....8 кг



Наименование	Подкл.	Код
Электрокотел - 12 кВт	1 1/4" М	04249

Напряжение питания.....380 В
 Объем теплообменника.....2,7 л
 Тип модели.....ЭВПМ
 Кол-во ступеней мощности.....3
 Длина.....170 мм
 Глубина.....210 мм
 Высота.....650 мм
 Вес.....10 кг



Наименование	Подкл.	Код
Электрокотел - 15 кВт	1 1/4" М	07793

Напряжение питания.....220 В
 Объем теплообменника.....2,7 л
 Тип модели.....ЭВПМ
 Кол-во ступеней мощности.....3
 Длина.....170 мм
 Глубина.....200 мм
 Высота.....540 мм
 Вес.....10 кг



Наименование	Подкл.	Код
Электрокотел - 18 кВт	1 1/2" М	07794

Напряжение питания.....380 В
 Объем теплообменника.....11,1 л
 Тип модели.....ЭВПМ
 Кол-во ступеней мощности.....2
 Длина.....170 мм
 Глубина.....210 мм
 Высота.....650 мм
 Вес.....25 кг



Наименование	Подкл.	Код
Электрокотел - 24 кВт	1 1/2" М	07411

Напряжение питания.....380 В
 Объем теплообменника.....11,7 л
 Тип модели.....ЭВПМ
 Кол-во ступеней мощности.....2
 Длина.....220 мм
 Глубина.....320 мм
 Высота.....710 мм
 Вес.....25 кг



Наименование	Подкл.	Код
Электрокотел - 30 кВт	1 1/2" М	07917

Напряжение питания.....380 В
 Объем теплообменника.....11,1 л
 Тип модели.....ЭВПМ
 Кол-во ступеней мощности.....2
 Длина.....220 мм
 Глубина.....320 мм
 Высота.....710 мм
 Вес.....30 кг



Наименование	Подкл.	Код
Электрокотел - 36 кВт	1 1/2" М	07918

Напряжение питания.....380 В
 Объем теплообменника.....11,3 л
 Тип модели.....ЭВПМ
 Кол-во ступеней мощности.....3
 Длина.....220 мм
 Глубина.....360 мм
 Высота.....710 мм
 Вес.....36 кг



Наименование	Подкл.	Код
Электрокотел - 48 кВт	1 1/2" М	07919

Напряжение питания.....380 В
 Объем теплообменника.....11,3 л
 Тип модели.....ЭВПМ
 Кол-во ступеней мощности.....3
 Длина.....220 мм
 Глубина.....360 мм
 Высота.....710 мм
 Вес.....36 кг

ВОДОНАГРЕВАТЕЛИ**Электрокотлы РЕСУРС™**

Код
03077

Наименование	Подкл.
Электрокотел NEO - 9 кВт	3/4" М

Напряжение питания.....220-380 В
 Объем теплообменника.....2,7 л
 Расширительный бак.....6 л
 Кол-во ступеней мощности.....3
 Длина.....380 мм
 Глубина.....320 мм
 Высота.....725 мм
 Вес.....22,5 кг



Код
07632

Наименование	Подкл.
Электрокотел NEO - 12 кВт	3/4" М

Напряжение питания.....220-380 В
 Объем теплообменника.....2,7 л
 Расширительный бак.....6 л
 Кол-во ступеней мощности.....3
 Длина.....380 мм
 Глубина.....320 мм
 Высота.....725 мм
 Вес.....23 кг

Помимо товаров торговой марки SMS, в данном каталоге мы представляем товары следующих марок:

Alca PLAST®

wirquin
virPlast PRO

САНТЕХКРЕП

PASTUM

Сантех Мастер Гель®



gebo®

METER®



M'ALPINE
plumbing products

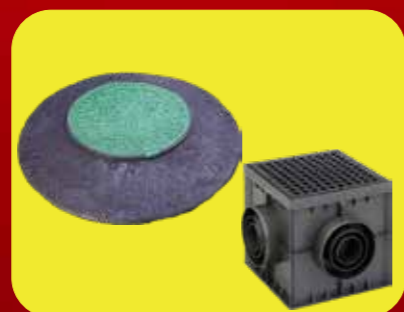


RTP
ROSTURPLAST
PLASTIC PIPES AND FITTINGS



ERA

Ресурс™



Gidrolica Дождеприемник

Описание	Код
с оцинкованной решеткой в сборе 300x300 мм	07361



Gidrolica Дождеприемник

Описание	Код
с пластиковой решеткой в сборе 300x300 мм	06732



Gidrolica Standart комплект

Описание	Код
лоток пласт + решетка ОЦ.+ креп. (1,0 м)	07351



Gidrolica Standart комплект

Описание	Код
лоток пласт + решетка ПЛАСТИК + креп (1,0 м)	07365



Gidrolica Rain Трап

Описание	Код
уличный пластиковый с крышкой глухой ТУ-30.16.6.20	06544

ТРАПЫ



Сливной трап (мет/хром)

Размер	Код
ø50 (верт.) 10x10	00489



Сливной трап (мет/хром)

Размер	Код
ø50 (гориз.) 10x10	00943



Сливной трап (мет/хром)

Размер	Код
ø50 (верт.) 15x15	00490



Сливной трап (мет/хром)

Размер	Код
ø50 (гориз.) 15x15	00492



Сливной трап (пластм.)

Размер	Код
ø110 (верт.) 15x15	00677



Сливной трап (пластм.)

Размер	Код
ø110 (гориз.) 15x15	01784



Сливной трап (пластм.)

Размер	Код
ø50 (верт.) 15x15	00678



Сливной трап (пластм.)

Размер	Код
ø50 (гориз.) 15x15	00679



Сливной трап (пластм.)

Размер	Код
ø110 (верт.) 25x25	03279



Сливной трап (пластм.)

Размер	Код
ø110 (гориз.) 25x25	05127

Заглушка

Размер	Упаковка	Код
ø110	200	03631
ø160	75	03505
ø200	1	05726
ø250	1	03514

Муфта

Размер	Упаковка	Код
ø110	75	01639
ø160	1/100	03967
ø200	1	05298
ø250	1/12	03672

Тройник

Размер	Упаковка	Код
ø110x110x 45°	18	00896
ø160x110x45°	1/50	03968
ø160x160x45°	1/35	00316
ø200 x 110 x 45°	10	05866
ø200 x 160 x 45°	13	01205
ø200 x 200 x 45°	1	03745
ø250 x 110 x 45°	5	00794
ø250 x 160 x 45°	5	01274
ø250 x 200 x 45°	1/5	04021
ø250 x 250 x 45°	1/3	03485

Размер	Упаковка	Код
ø110x110x 90°	1/25	02649
ø160x110x87°	1/60	01616
ø160x160x87°	1/45	02109
ø200 x 110 x 87°	20	05890
ø200 x 160 x 87°	1/6	05156
ø200 x 200 x 87°	1/20	04864
ø250 x 200 x 87°	1/8	04361
ø250 x 250 x 87°	1/5	03640

Крест

Размер	Упаковка	Код
ø110x110x90°	18	01344

Крест двухплос.

Размер	Упаковка	Код
ø110x110x110x90°	18	06128

Ревизия

Размер	Упаковка	Код
ø110	25	00821
ø160	8	01136

Редукция

Размер	Упаковка	Код
ø160x110	1/250	03966
ø200x110	20	00154
ø200x160	1	04332
ø250x200	1	05246

Угол

Размер	Упаковка	Код
ø110x15°	50	03787
ø160x15°	1/20	03784

Размер	Упаковка	Код
ø110x30°	50	03277
ø160x30°	1/15	03786
ø200 x 30°	1/7	02525

Размер	Упаковка	Код
ø110x45°	50	02197
ø160x45°	15	00566
ø200 x 45°	1/20	00791
ø250 x 45°	1	04251

Размер	Упаковка	Код
ø110x90°	40	01331
ø160x90°	12	00561
ø200 x 90°	1/6	03950
ø250 x 87°	1/8	05891

Обратный клапан

Размер	Упаковка	Код
ø110	1	05790
ø160	1/10	00016
ø200	1	03647

Размер	Упаковка	Код
ø40	1	07980
ø50	1	00820

Размер	Упаковка	Код
ø110	1	01357

Обратный клапан вертикальный

Размер	Упаковка	Код
ø50	1	01357

Крестовина

Размер	Упаковка	Код
ø110/110x45°/50/50 лев.+тыл	1/16	05970
ø110/110x45°/50/50 прав.+тыл	1/16	05971

Размер	Упаковка	Код
ø110/110x45°/50/50/50 лев.+прав.+тыл	1/14	05969

Размер	Упаковка	Код
ø110/110x90°/50/50 лев.+прав.	1/18	05966

Размер	Упаковка	Код
ø110/110x45°/50	1/16	05965

Размер	Упаковка	Код
ø50x50x 45°	40	02232
ø110x50x50x45°	25	02233
ø110x110x45°	14	00811

Размер	Упаковка	Код
ø50x50x90°	50	00856
ø110x50x50x90°	35	00787
ø110x110x90°	18	00785

Размер	Упаковка	Код
ø110/110x90°/50	20	00849

Размер	Упаковка	Код
ø110x50 с лев.вых	20	00786
ø110x50 с прав.вых.	20	00788

Размер	Упаковка	Код
ø110/110x45°/50 лев.	1/14	05972
ø110/110x45°/50 прав.	1/16	05968

Размер	Упаковка	Код
ø110/110x45°/50/50 лев.+прав.	1/14	05967

Аэратор

Размер	Упаковка	Код
ø50	50	02196
ø100	35	02195

Заглушка

Размер	Упаковка	Код
ø32	60	01782
ø40	150	01783
ø50	80	00822
ø110	250	00823

Зонт

Размер	Упаковка	Код
ø50	100	03192
ø100	75	02375

Размер	Упаковка	Код
ø110/110/96	12	07641

Муфта вставная

Размер	Упаковка	Код
ø110/110	1/30	07197

Муфта гибкая

Размер	Упаковка	Код
ø50	60	01804

Патрубок гибкий

Размер	Упаковка	Код
ø50	60	03165

Патрубок компенс.

Размер	Упаковка	Код
ø50	50	01879
ø110	30	00739

Муфта

Размер	Упаковка	Код
ø32	80	00853
ø40	80	01781
ø50	140	00815
ø110	75	00730

Ревизия

Размер	Упаковка	Код
ø50	70	00687
ø110	25	00686

Тройник

Размер	Упаковка	Код
ø32x32x45°	40	00829
ø40x40x45°	1/40	00816
ø50x 40x45°	1/60	06030
ø50x50x45°	50	00808
ø110x50x45°	30	00748
ø110x110x45°	18	00749

Размер	Упаковка	Код
ø32x32x90°	40	00832
ø40x40x90°	40	00817
ø50x 40x90°	1/100	06031
ø50x50x90°	60	00745
ø110x50x90°	40	00747
ø110x110x90°	25	00814

Тройник 3-х раструбный

Размер	Упаковка	Код
ø50x50x50x90°	60	06110

Отвод универсальный

Размер	Упаковка	Код
ø110	1/30	06109

Уголок с 2-я вых.

Размер	Упаковка	Код
ø110x50x50x45°	35	02028

Размер	Упаковка	Код
ø110x50x50x90°	25	02732

Уголок

Размер	Упаковка	Код
ø110x50x45° лев.	40	05385
ø110x50x45° прав.	40	05487

Размер	Упаковка	Код
ø110x50x90° лев.	30	03632
ø110x50x90° прав.	30	03633

Размер	Упаковка	Код
ø110x50x90°	35	02374

Размер	Упаковка	Код
ø110x50x90°	35	04132

Размер	Упаковка	Код
ø50x 15°	150	00570
ø110x 15°	50	00367

Размер	Упаковка	Код
ø50x30°	150	00742
ø110x 30°	50	01166

Размер	Упаковка	Код
ø32x45°	60	02298
ø40x45°	60	00824
ø50x45°	120	00743
ø110x 45°	50	01284

Размер	Упаковка	Код
ø50x 67°	120	00569
ø110x 67°	50	06004

Размер	Упаковка	Код
ø32x90°	60	02299
ø40x90°	80	00825
ø50x90°	120	00744
ø110x 90°	40	00729

Размер	Упаковка	Код
ø75x50 с манжетой (с чуг. на пласт.)	60	03244
ø110x124 с манжетой (с чуг. на пласт.)	50	05580
ø110x124 без манжеты (с чуг. на пласт.)	80	06262

Размер	Упаковка	Код
ø110x50 короткий	60	01643

Размер	Упаковка	Код
ø110x50	100	00688

Редукция переход

Размер	Упаковка	Код
ø50x32	55	00818
ø50x40	50	02765

Редукция концентрическая

Размер	Упаковка	Код
ø50x32	50	06172
ø50x40	50	06171

Редукция эксцентрическая

Размер	Упаковка	Код
ø32x40	50	07802
ø40x50	30	06179

Хомут

Размер	Упаковка	Код
ø40	100	02586
ø50	250	01412
ø100	300	01413

Заглушка

Размер	Упаковка	Код
ø50	100	07828
ø110	45	07829

Крестовина

Размер	Упаковка	Код
ø110/110/110x45°	15	07721

Размер	Упаковка	Код
ø110/110/110x90°	20	07720

Размер	Упаковка	Код
ø110/110/50x90°	24	07722

Размер	Упаковка	Код
ø110/50/50x90°	42	07719

Крестовина двухплоскостная

Размер	Упаковка	Код
ø110/110/110x90°	20	07744

Размер	Упаковка	Код
ø110/110/50x90°-левая	24	07742

Размер	Упаковка	Код
ø110/110/50x90°-правая	24	07743

Муфта

Размер	Упаковка	Код
ø50	60	07716
ø100	70	07717

Уголок

Размер	Упаковка	Код
ø50x30°	60	07702
ø110x30°	50	07704

Размер	Упаковка	Код
ø50x45°	50	07701
ø110x45°	50	07705

Размер	Упаковка	Код
ø50x90°	40	07703
ø110x90°	40	07706

Уголок с 2-я выходами

Размер	Упаковка	Код
ø110x50x90°	25	07707

Патрубок компенсирующий

Размер	Упаковка	Код
ø110	35	07724

Переход с чугуна на пластик

Размер	Упаковка	Код
ø124x110 - без манжеты	16	07726

Размер	Упаковка	Код
ø124x110 - с манжетой	16	07727

Ревизия

Размер	Упаковка	Код
ø50	30	07748
ø110	36	07749

Редукция

Размер	Упаковка	Код
ø40x32	50	07796
ø110x50	20	07746

Тройник

Размер	Упаковка	Код
ø50x50x45°	20	07709
ø110x110x45°	24	07746
ø110x50x45°	40	07713

Размер	Упаковка	Код
ø50x50x90°	30	07710
ø110x110x90°	32	07712
ø110x50x90°	54	07714

Хомут

Размер	Упаковка	Код
ø50	125	07751
ø110	70	07752

Хомут противопожарный

Размер	Упаковка	Код
ø50	1	05197
ø110	1	05196



Внутренняя канализация



Труба ПП РТП

Размер	Упаковка	Код
ø32 x 1,5 x 250 мм	30	00727
ø32 x 1,5 x 500 мм	50	03696
ø32 x 1,5 x 1000 мм	10	00689
ø32 x 1,5 x 1500 мм	10	05690
ø32 x 1,5 x 2000 мм	10	01292



Труба ПП РТП

Размер	Упаковка	Код
ø40 x 1,8 x 250 мм	40	00819
ø40 x 1,8 x 500 мм	80	00827
ø40 x 1,8 x 1000 мм	10	01779
ø40 x 1,8 x 1500 мм	10	05715
ø40 x 1,8 x 200 мм	10	00418



Труба ПП РТП

Размер	Упаковка	Код
ø50 x 1,8 x 500 мм	60	03101
ø50 x 1,8 x 1000 мм	10	01984
ø50 x 1,8 x 1500 мм	10	03330
ø50 x 1,8 x 2000 мм	10	01992
ø50 x 1,8 x 3000 мм	10	01991

Малозумная канализация



Труба (ПП-М) РТП малозумная

Размер	Упаковка	Код
ø50 x 1,8 x 250 мм	125	07690
ø50 x 1,8 x 500 мм	65	07691
ø50 x 1,8 x 1000 мм	10	07692
ø50 x 1,8 x 2000 мм	10	07693



Труба ПП Пиарком

Размер	Упаковка	Код
ø110 x 2,2 x 250 мм	50	01157
ø110 x 2,2 x 500 мм	30	04267
ø110 x 2,2 x 1000 мм	10	01993
ø110 x 2,2 x 1500 мм	10	01117
ø110 x 2,2 x 2000 мм	10	01994
ø110 x 2,2 x 3000 мм	10	02022



Труба ПП РТП

Размер	Упаковка	Код
ø110 x 2,7 x 250 мм	50	05211
ø110 x 2,7 x 500 мм	30	05202
ø110 x 2,7 x 1000 мм	10	04753
ø110 x 2,7 x 1500 мм	10	05170
ø110 x 2,7 x 2000 мм	10	00795
ø110 x 2,7 x 3000 мм	10	04755



Труба ПП Санлюкс

Размер	Упаковка	Код
ø110 x 2,2 x 1000 мм	10	07132
ø110 x 2,2 x 2000 мм	6	07156
ø110 x 2,2 x 3000 мм	6	07155



Труба (ПП-М) РТП малозумная

Размер	Упаковка	Код
ø110 x 3,4 x 250 мм	28	07698
ø110 x 3,4 x 500 мм	12	07697
ø110 x 3,4 x 1000 мм	10	07696
ø110 x 3,4 x 1500 мм	10	07699
ø110 x 3,4 x 2000 мм	10	07695

Наружная канализация



Труба ПП РТП SN4

Размер	Упаковка	Код
ø110 x 3,4 x 500 мм	10	07362
ø110 x 3,4 x 1000 мм	10	05769
ø110 x 3,4 x 2000 мм	10	05169
ø110 x 3,4 x 3000 мм	10	05168



Труба ПП РТП SN4

Размер	Упаковка	Код
ø160 x 4,9 x 500 мм	4	00577
ø160 x 4,9 x 1000 мм	2	01233
ø160 x 4,9 x 2000 мм	2	02352
ø160 x 4,9 x 3000 мм	2	04935



Труба ПП РТП SN4

Размер	Упаковка	Код
ø200 x 6,2 x 1000 мм	2	03947
ø200 x 6,2 x 2000 мм	2	03948
ø200 x 6,2 x 3000 мм	1	03949



Труба ПП Санлюкс SN4

Размер	Упаковка	Код
ø110 x 3,4 x 500 мм	10	05105
ø110 x 3,4 x 1000 мм	10	04326
ø110 x 3,4 x 2000 мм	6	04362
ø110 x 3,4 x 3000 мм	6	01911



Труба ПП Санлюкс SN4

Размер	Упаковка	Код
ø160 x 4,0 x 500 мм	4	02995
ø160 x 4,0 x 1000 мм	4	01231
ø160 x 4,0 x 2000 мм	4	04794
ø160 x 4,0 x 3000 мм	4	04842

ПНД ТРУБЫ И ФИТИНГИ

Врезка



Врезка с 2-х сторон



Размер	Упаковка	Код
ø25 x 1/2"	20/160	05205
ø25 x 3/4"	20/160	04238
ø32 x 1/2"	1/60	02809
ø32 x 3/4"	20/140	02258
ø32 x 1"	20/240	05317
ø40 x 1/2"	12/84	01195
ø40 x 3/4"	180	02151
ø40 x 1"	12/180	01229

Размер	Упаковка	Код
ø50 x 1/2"	1/35	02357
ø50 x 3/4"	10/60	02355
ø50 x 1"	10/60	02354
ø63 x 1/2"	5/50	01410
ø63 x 3/4"	5/50	02737
ø63 x 1"	5/50	04557
ø63 x 1 1/4"	90	06057
ø63 x 1 1/2"	90	06058
ø75 x 1/2"	5/80	02106
ø75 x 3/4"	5	02135
ø75 x 1"	5	03650

Размер	Упаковка	Код
ø90 x 1/2"	5/70	05774
ø90 x 3/4"	5	05347
ø90 x 1"	5/70	03651
ø90 x 1 1/4"	45	06059
ø90 x 1 1/2"	45	06060
ø90 x 2"	45	06061
ø110 x 1/2"	3/24	01737
ø110 x 3/4"	3/24	01872
ø110 x 1"	1/54	05775
ø110 x 1 1/4"	1/36	01867
ø110 x 1 1/2"	36	06062
ø110 x 2"	36	06063

Размер	Упаковка	Код
ø25 x 1/2"	20/320	00141
ø25 x 3/4"	20/240	02697
ø32 x 1/2"	15/190	05674
ø32 x 3/4"	15/190	05424
ø32 x 1"	15/190	05443
ø40 x 1/2"	10/190	05512
ø40 x 3/4"	10/190	05490
ø40 x 1"	10/150	05425

Тройник НР



Размер	Уп.	Код
ø20 x 1/2" x 20	15/95	01207
ø20 x 3/4" x 20	15/90	04040
ø20 x 1" x 20	15/90	04951
ø25 x 1/2" x 25	50	05731
ø25 x 3/4" x 25	10/60	05732
ø25 x 1" x 25	8/50	05766
ø32 x 1/2" x 32	8	02445
ø32 x 3/4" x 32	5/40	05733
ø32 x 1" x 32	5/40	05734
ø32 x 1 1/4" x 32	5/85	04953
ø40 x 1" x 40	40	04925
ø40 x 1 1/4" x 40	40	01146
ø50 x 1" x 50	1/25	00912
ø50 x 1 1/4" x 50	1/26	05379
ø63 x 1 1/4" x 63	1/14	00724

Тройник ВР



Размер	Уп.	Код
ø20 x 1/2" x 20	15/95	00326
ø20 x 3/4" x 20	15/90	01551
ø25 x 1/2" x 25	10/60	05763
ø25 x 3/4" x 25	50	01209
ø25 x 1" x 25	8/112	05396
ø32 x 1/2" x 32	5/40	05794
ø32 x 3/4" x 32	1/20	04192
ø32 x 1" x 32	5/40	00462
ø40 x 1" x 40	5/48	05395
ø40 x 1 1/4" x 40	15	01217
ø50 x 1 1/4" x 50	1/26	02783
ø63 x 1 1/2" x 63	1/13	01426

Тройник



Размер	Уп.	Код
ø20 x 20 x 90°	65	05335
ø25 x 25 x 90°	35	05324
ø32 x 32 x 90°	1/15	05412
ø40 x 40 x 90°	2/32	05751
ø50 x 50 x 90°	1/18	04971
ø63 x 63 x 90°	9	02514
ø75 x 75 x 90°	1/6	00630
ø90 x 90 x 90°	1/5	02515
ø110 x 110 x 90°	2	00628

Тройник переходной



Размер	Уп.	Код
ø25 x 20 x 25	6/36	00695
ø32 x 20 x 32	4/24	01502
ø32 x 25 x 32	4/24	05735
ø40 x 25 x 40	40	04922
ø40 x 32 x 40	2/36	04949
ø50 x 25 x 50	1/25	00621
ø50 x 32 x 50	25	00626
ø63 x 25 x 63	1/12	03081
ø63 x 32 x 63	1/12	02744
ø63 x 40 x 63	1/12	04778
ø75 x 50 x 75	1/8	00694
ø75 x 63 x 75	1/8	05642
ø110 x 75 x 110	2	01611
ø110 x 90 x 110	2	05419

Муфта НР



Муфта ВР



Муфта ВР



Муфта ВР



Размер	Упаковка	Код
ø20 x 1/2"	30/195	05568
ø20 x 3/4"	30/195	04805
ø20 x 1"	30/195	04963
ø25 x 1/2"	120	05736
ø25 x 3/4"	20/110	05329
ø25 x 1"	20/110	04453
ø32 x 1/2"	10/90	04965
ø32 x 3/4"	10/80	05525
ø32 x 1"	50	05409
ø32 x 1 1/4"	70	04454

Размер	Упаковка	Код
ø40 x 1"	5/96	00425
ø40 x 1 1/4"	1/75	05761
ø40 x 1 1/2"	1/40	01341
ø50 x 1 1/4"	60	00916
ø50 x 1 1/2"	1/50	04773
ø50 x 2"	52	03176
ø63 x 1 1/4"	1/32	05394
ø63 x 1 1/2"	18	00792
ø63 x 2"	30	02575

Размер	Упаковка	Код
ø20 x 1/2"	30/210	05739
ø20 x 3/4"	20/200	04803
ø20 x 1"	20/360	04927
ø25 x 1/2"	20/120	05760
ø25 x 3/4"	100	05738
ø25 x 1"	20/110	05737
ø32 x 1/2"	10/80	05423
ø32 x 3/4"	50	05740
ø32 x 1"	10/80	05741
ø32 x 1 1/4"	70	03881

Размер	Упаковка	Код
ø40 x 1"	1/35	03445
ø40 x 1 1/4"	1/40	04080
ø40 x 1 1/2"	5/90	00274
ø50 x 1 1/4"	60	03570
ø50 x 1 1/2"	60	03349
ø50 x 2"	52	04117
ø63 x 1 1/4"	30	04007
ø63 x 1 1/2"	18	01584
ø63 x 2"	18	03569

Отвод НР



Размер	Упаковка	Код
ø20 x 1/2"	30/180	05756
ø20 x 3/4"	13/180	05757
ø25 x 1/2"	100	03389
ø25 x 3/4"	100	04195
ø25 x 1"	15/90	02937
ø32 x 1/2"	10/65	04967
ø32 x 3/4"	50	05755
ø32 x 1"	10/65	04194
ø32 x 1 1/4"	60	04969
ø40 x 1"	5/80	04947
ø40 x 1 1/4"	5/80	05397

Отвод ВР



Размер	Упаковка	Код
ø20x 1/2"	30/180	03421
ø20x 3/4"	30/165	02936
ø25x 1/2"	100	00107
ø25 x 3/4"	1/105	05762
ø25x 1"	15/90	04540
ø32x 1/2"	180	04900
ø32x 3/4"	10/70	01975
ø32x 1"	10/60	01495
ø40x 3/4"	6/70	03983
ø40x 1"	5/70	01976
ø40x 1 1/4"	70	03860
ø50x 1 1/4"	1/39	01661
ø63x 1 1/2"	1/22	01437

Отвод



Размер	Упаковка	Код
ø20 x 90°	100	05323
ø25 x 90°	55	05334
ø32 x 90°	50	05325
ø40 x 90°	70	05749
ø50 x 90°	1/32	00923
ø63 x 90°	1/15	03080
ø75 x 90°	1/8	02172
ø110 x 90°	1/3	00547

Муфта переходная



Муфта



Заглушка



Врезка



Размер	Упаковка	Код
ø25/ø20	80	05331
ø32/ø20	8/60	03045
ø32/ø25	8/56	05328
ø40/ø25	65	04961
ø40/ø32	55	04945
ø50/ø32	20	01873
ø50/ø40	6/36	01870

Размер	Упаковка	Код
ø20	200	05332
ø25	70	05171
ø32	25	05333
ø40	4/60	05750
ø50	1/32	04943
ø63	1/15	00426
ø75	1/12	02563
ø90	1/8	00696
ø110	1/4	00625

Размер	Упаковка	Код
ø20	30/240	05795
ø25	20/130	05796
ø32	10/80	05797
ø40	8/108	02516
ø50	8/64	01871
ø63	32	05916
ø75	24	05917

Размер	Упаковка	Код
ø32 x 1 1/4"	1	02304

Муфта латунная



Размер	Упаковка	Код
ø32 x 1" М	100	07294

Муфта латунная



Размер	Упаковка	Код
ø32 x 1" F	100	07295

Ключ пластик



Размер	Упаковка	Код
ø20-32	1	08084

Ключ пластик



Размер	Упаковка	Код
ø32-75	1	02301

Зачистка для трубы



Размер	Упаковка	Код
ø16-63	10/60	03759

Кран арт. 9001



Размер	Упаковка	Код
ø20	8/96	03897
ø25	5/70	02707
ø32	3/48	03164
ø40	2/30	05070
ø50	1/20	04919
ø63	1/12	04913

Кран арт. 8004



Размер	Упаковка	Код
ø20	1	08088
ø25	1	08089
ø32	1	08090

Кран НР арт. 9003



Размер	Упаковка	Код
ø20 x 1/2"	180	01523
ø25 x 3/4"	120	01674
ø32 x 1"	80	06045

Кран арт. 9008



Размер	Упаковка	Код
ø20	1	08091
ø25	1	08092
ø32	1	08093

Кран ВР арт. 9002



Размер	Упаковка	Код
ø20 x 1/2"	10/110	04912
ø25 x 3/4"	5/90	00325
ø32 x 1"	5/60	00312

Кран ВР



Размер	Упаковка	Код
ø40 x 1 1/4"	2/36	04339
ø50 x 1 1/2"	1/24	01237
ø63 x 2"	1/14	00774

Кран арт. 8007



Размер	Упаковка	Код
ø20 вн./нар.	15/95	05457
ø25 вн./нар.	10/60	05572
ø32 вн./нар.	5/40	05140
ø40 вн./нар.	2/30	05203

Муфта проходная герметичная РПС



Размер	Код
ø25/32/40	07285



Размер	Код
ø40/50/57	07286



Размер	Код
ø50/63/75	07287



Размер	Код
ø 125/133	07288

Сальник (комплект для монтажа греющего кабеля внутри трубы)



Размер	Упаковка	Код
1/2"		07653

Греющий кабель, монтаж во внутрь (комплект с герметичным уплотнением)



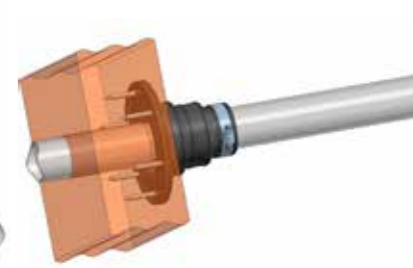
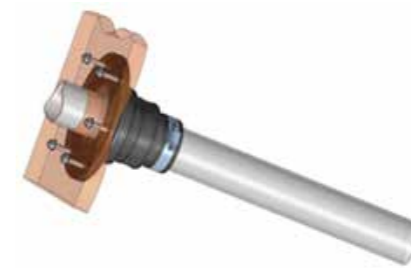
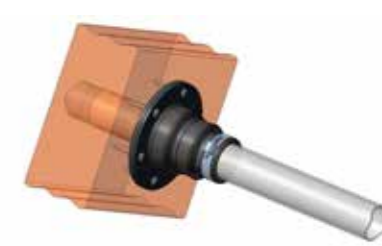
Размер	Код
2 м	07203
3 м	07204
4 м	07205
5 м	07209
6 м	07210
7 м	07211
8 м	08060
10 м	08061
12 м	08062

Способ применения муфты

Крепление на болтах и гайках



Крепление на саморезах и забивных анкерах



Тройник с сальником



Размер	Код
1"x1/2"x1"	07652

Тройник для греющего кабеля



Размер	Код
1"x1/2"x1"	07654

Греющий кабель, монтаж снаружи



Размер	Код
2 м	07212
3 м	07213
4 м	07214
5 м	07215
6 м	07216
7 м	07217
8 м	07218
9 м	07219
10 м	07220
11 м	07221
12 м	07222



Производитель SMS	Упаковка	Код
ПЭ100 ø32 x 3,0 PN10 SDR11 PN16 синяя	100	02487



Производитель РТП	Упаковка	Код
ПЭ100 ø20 x2,0 PN16/SDR11 РТП	100	02203
ПЭ100 ø20 x2,0 PN16/SDR11 РТП	200	07426
ПЭ100 ø25 x2,0 PN12/SDR13.6 РТП	100	03531
ПЭ100 ø25 x2,0 PN12/SDR13.6 РТП	200	07427
ПЭ100 ø32 x2,4 PN12/SDR13.6 РТП	100	05215
ПЭ100 ø32 x2,4 PN12/SDR13.6 РТП	200	07428
ПЭ100 ø40 x3,0 PN12/SDR13.6 РТП	100	04133
ПЭ100 ø50 x3,7 PN12/SDR13.6 РТП	100	04134
ПЭ100 ø63 x3,8 PN10/SDR17 РТП	100	01856



Производитель СЫКЛОН	Упаковка	Код
ПЭ 100 ø20 x 2,0 PN10 SDR 11,0	100	04747
ПЭ 100 ø25 x 2,0 PN10 SDR 13,6	100	04749
ПЭ 100 ø32 x 2,0 PN10 SDR 17,0	100	02188
ПЭ 100 ø32 x 2,4 PN10 SDR 13,6	100	04748
ПЭ 100 ø32 x 3,0 PN10 SDR 11,0	100	01383
ПЭ 100 ø40 x 3,0 PN10 SDR 13,6	100	03317
ПЭ 100 ø50 x 3,7 PN10 SDR 13,6	100	03318
ПЭ 100 ø63 x 3,8 PN10 SDR 17,0	100	05114



Труба гофрированная одностенная

Тип трубы	Упаковка	Код
ø110 ПНД, с фильтром из геотекстиля	50	04736
ø160 ПНД, с фильтром из геотекстиля	50	02038
ø200 ПНД, с фильтром из геотекстиля	40	02972



Труба гофрированная двухстенная

Тип трубы	Упаковка	Код
ø50 ПЭ с/з 100 м, красная	100	06111
ø50 ПЭ с/з 100 м, синяя	100	06112
ø63 ПЭ с/з 100 м, красная	100	04602
ø63 ПЭ с/з 100 м, синяя	100	04603
ø110 ПВД/ПНД 50 м, красная	50	01585
ø110 ПВД/ПНД 50 м, синяя	50	05248
ø110 ПВД/ПНД 50 м, черная	50	06055
ø160 ПВД/ПНД 50 м, черная	50	06056
ø160 ПВД/ПНД 50 м, красная	50	04604
ø160 ПВД/ПНД 50 м, синяя	50	05363

Геоткань иглопробивной Fiber+ Extra/200 мкм серый



Размер	Упаковка	Код
ш=1 м, дл=100 м.п.	1 рулон/100м ²	06064
ш=1,2 м, дл=100 м.п.	1 рулон/120м ²	02116
ш=1,5 м, дл=100 м.п.	1 рулон/150м ²	02787
ш=2 м, дл=100 м.п.	1 рулон/200м ²	04369
ш=3 м, дл=100 м.п.	1 рулон/300м ²	06113

Крестовина для дренажной трубы



Размер	Код
ø110 мм	02985

Объемная георешетка с перфорацией



Размер	Упаковка	Код
210/75	18.6 м ²	07868

Тройник для дренажной трубы



Размер	Код
ø110 мм	01852
ø160 мм	01579

Муфта для дренажной трубы



Размер	Код
ø110 мм	01893
ø160 мм	01402

Переход для дренажной трубы



Размер	Код
ø160/110 мм	00637
ø110/113 мм	00036

Отвод для дренажной трубы



Размер	Код
ø110 мм	03527
ø160 мм	05303

Заглушка для дренажной трубы



Размер	Код
ø110 мм	02322
ø160 мм	02321



Гофра труба двухслойная

Размер	Код
ø368/315 (6 м) дренаж (перфорация)	05934
ø368/315 (6 м) колодец	03230



Размер	Код
ø315/277 FD (6 м) колодец SN6	03760
ø400/350 FD (6 м) колодец SN6	04740



Размер	Код
ø233/200 (6 м) с раструбом SN8 (в т.ч. кольцо)	01430
ø292/250 (6 м) с раструбом SN8 (в т.ч. кольцо)	03788
ø368/315 (6 м) с раструбом SN8 (в т.ч. кольцо)	04416



Люк/крышка Ульяновск

Размер	Описание	Код
ø271 / 300 мм	Для дренажного колодца. Цвет черный	00251
ø300 / 340 мм	Для дренажного колодца. Цвет черный	01532
ø300 мм	Для дренажного колодца. Цвет зеленый	05320
ø315 мм	Для дренажного колодца. Цвет зеленый	05915
ø315 мм	Для дренажного колодца. Цвет черный	05958
ø400 мм	Для дренажного колодца. Цвет зеленый	05955
ø400 мм	Для дренажного колодца. Цвет черный	05956



Люк/пробка Ульяновск

Размер	Описание	Код
ø315 мм	Для дренажного колодца. Цвет черный	00103
ø400 мм	Для дренажного колодца. Цвет черный	05957

Дно дренажного колодца



Размер	Код
ø315 мм	01638

Двухраструбная муфта



Размер	Код
ø315 мм	05087

Уплотнительное кольцо



Размер	Код
ø315 мм	05369

Заглушка трубы



Размер	Код
ø315 мм	03373

Муфта для врезки колодца



Размер	Код
ø110 мм	01773
ø160 мм	03593

ЛЮКИ КОЛОДЕЗНЫЕ



Люк-конус

Размер	Описание	Код
ø1065 мм	РП Цвет коричневый	05362
ø1065 мм	РП Цвет зеленый	02578

Номинальная нагрузка.....50 кН
 Полное открытие.....565 мм
 Глубина установки крышки.....40 мм
 Общая масса.....49 кг
 Высота изделия.....125 мм



Люк-конус

Размер	Описание	Код
ø1065 мм	Ульяновск Цвет зеленый	02365
ø1065 мм	Ульяновск Цвет черный	04363

Номинальная нагрузка.....50 кН
 Полное открытие.....565 мм
 Глубина установки крышки.....40 мм
 Общая масса.....49 кг
 Высота изделия.....125 мм



Кольца колодезные

Размер	Код
D-750 мм, H-200 мм	06229
D-1100 мм, H-200 мм	00137

Номинальная нагрузка.....195 кН
 Высота изделия.....200 мм



Днище смотрового колодца

Размер	Код
D-1000 мм	04628

Номинальная нагрузка.....220 кН
 Высота изделия.....40 мм
 Общая масса.....40 кг



Люк садовый

Размер	Описание	Код
ø450 мм	РП Цвет зеленый	05776

Номинальная нагрузка.....7 кН
 Полное открытие.....330 мм
 Глубина установки крышки.....12 мм
 Общая масса.....6,8 кг
 Высота изделия.....60 мм



Люк садовый

Размер	Описание	Код
ø450 мм	РП Цвет коричневый	00090

Номинальная нагрузка.....7 кН
 Полное открытие.....330 мм
 Глубина установки крышки.....12 мм
 Общая масса.....6,8 кг
 Высота изделия.....60 мм



Люк круглый

Размер	Описание	Код
ø750 мм	РП Цвет коричневый	05111

Номинальная нагрузка.....50 кН
 Полное открытие.....555 мм
 Глубина установки крышки.....40 мм
 Общая масса.....29,2 кг
 Высота изделия.....105 мм



Люк круглый

Размер	Описание	Код
ø750 мм	РП Цвет зеленый	00124

Номинальная нагрузка.....50 кН
 Полное открытие.....555 мм
 Глубина установки крышки.....40 мм
 Общая масса.....29,2 кг
 Высота изделия.....105 мм



Люк круглый

Размер	Описание	Код
ø750 мм	Ульяновск Цвет зеленый	05745

Номинальная нагрузка.....30 кН
 Полное открытие.....555 мм
 Глубина установки крышки.....40 мм
 Общая масса.....21 кг
 Высота изделия.....105 мм



Люк квадратный

Размер	Описание	Код
66,5x66,5 мм	РП Цвет зеленый	01544

Номинальная нагрузка.....30 кН
 Полное открытие.....550 мм
 Глубина установки крышки.....25 мм
 Общая масса.....27 кг
 Высота изделия.....60 мм



Люк квадратный

Размер	Описание	Код
66,5x66,5 мм	РП Цвет коричневый	05257

Номинальная нагрузка.....30 кН
 Полное открытие.....550 мм
 Глубина установки крышки.....25 мм
 Общая масса.....27 кг
 Высота изделия.....60 мм



Люк квадратный садовый

Размер	Описание	Код
46x46 мм	РП Цвет зеленый	05944

Номинальная нагрузка.....7 кН
 Полное открытие.....358 мм
 Глубина установки крышки.....20 мм
 Общая масса.....11 кг
 Высота изделия.....53 мм



Люк газонный

Размер	Описание	Код
ø720 мм	Ульяновск Цвет зеленый	01488

Номинальная нагрузка.....7 кН
 Полное открытие.....580 мм
 Глубина установки крышки.....14 мм
 Общая масса.....18 кг
 Высота изделия.....50 мм



Люк дачный

Размер	Описание	Код
ø750 мм	РП Цвет зеленый	03177

Номинальная нагрузка.....7 кН
 Полное открытие.....580 мм
 Глубина установки крышки.....18 мм
 Общая масса.....19,3 кг
 Высота изделия.....50 мм



Люк дачный

Размер	Описание	Код
ø750 мм	РП Цвет коричневый	04232

Номинальная нагрузка.....7 кН
 Полное открытие.....580 мм
 Глубина установки крышки.....18 мм
 Общая масса.....19,3 кг
 Высота изделия.....50 мм



Люк квадратный

Размер	Описание	Код
66,5x66,5 мм	Ульяновск Цвет зеленый	00156

Номинальная нагрузка.....30 кН
 Полное открытие.....550 мм
 Глубина установки крышки.....20 мм
 Общая масса.....20 кг
 Высота изделия.....60 мм



Люк квадратный

Размер	Описание	Код
66,5x66,5 мм	Ульяновск Цвет коричневый	05450

Номинальная нагрузка.....30 кН
 Полное открытие.....550 мм
 Глубина установки крышки.....20 мм
 Общая масса.....20 кг
 Высота изделия.....60 мм

Трубы многопрофильного применения



Шланг гофрированный (красный)

Длина	Наружный	Внутренний	Код
50 м	ø25 мм	ø18,6 мм	00578
50 м	ø32 мм	ø26,8 мм	05594
30 м	ø40 мм	ø34 мм	00576
30 м	ø50 мм	ø44 мм	02112



Шланг гофрированный (синий)

Длина	Наружный	Внутренний	Код
50 м	ø25 мм	ø18,6 мм	00738
50 м	ø32 мм	ø26,8 мм	00673
30 м	ø40 мм	ø34 мм	00713
30 м	ø50 мм	ø44 мм	02582



Шланг гофрированный (черный)

Длина	Наружный	Внутренний	Код
50 м	ø25 мм	ø18,6 мм	05935
50 м	ø32 мм	ø26,8 мм	00775
30 м	ø40 мм	ø34 мм	00708
30 м	ø50 мм	ø44 мм	00555



Шланг гофрированный (белый)

Длина	Наружный	Внутренний	Код
30 м	ø40 мм	ø34 мм	00575



Люк ревизионный под плитку

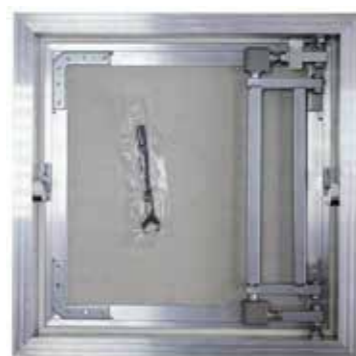


Люк ревизионный серии К материал сталь

Размер	Размер дверцы	Код
30/20	25/15	05013
30/30	25/25	05014
30/40	35/25	05015
40/30	35/25	05153
40/40	35/35	05016
50/30	45/30	04212
50/40	45/35	05017
50/50	45/45	04210
50/60	45/55	04214
60/40	55/35	02781
60/50	55/45	01400
60/60	55/55	02207
80/40	75/35	00604
90/40	85/35	07401
90/60	85/55	07403
120/60	115/55	07391

Люк ревизионный серии AL-KR материал алюминий

Размер	Размер дверцы	Код
30/20	25/15	01632
30/30	25/25	00613
30/40	35/25	03038
40/30	35/25	01303
40/40	35/35	01137
50/40	45/35	03368
50/50	45/45	03917
60/40	55/35	03379
60/50	55/45	02548
60/60	55/55	02547
80/40	75/35	00077
100/60	95/55	07404



СЧЕТЧИКИ ДЛЯ УЧЕТА ВОДЫ



Производитель	Описание	Упаковка	Код
Арзамас	СВК 15-3-8 универсальный (корпус 11 см)	10	00487
Арзамас	СВК 20-5 универсальный (корпус 11 см)	10	03227



Производитель	Описание	Упаковка	Код
ЭКО НОМ	Счетчик воды универсальный 15-80+КМЧ-15-ОК (корп. 8 см)	1/20	07321



Производитель	Описание	Упаковка	Код
ЭКО НОМ	Счетчик воды универсальный 15-110 без комп/подключения	1/20	07417



Производитель	Описание	Упаковка	Код
ЭКО НОМ	Счетчик воды универсальный 15-130+КМЧ-15-ОК (корп.11см)	1/20	05407



Производитель	Описание	Упаковка	Код
ЭКО НОМ	Счетчик воды универсальный 20-130+КМЧ-20-ОК (корп.13см)	1/20	02005



Производитель	Описание	Упаковка	Код
ЭКО НОМ	Счетчик воды универсальный СВ Д-25 ДГ+КМЧ (корп.16см)	1/10	05710



Производитель	Описание	Упаковка	Код
ЭКО НОМ	Счетчик воды универсальный СВ Д-32Г +КМЧ (корп.16см)	1/5	05459



Производитель	Описание	Упаковка	Код
ЭКО НОМ	Счетчик воды универсальный СВ Д-40Г +КМЧ (корп.20см)	1/2	05886



Производитель	Описание	Упаковка	Код
ЭКО НОМ	Счетчик воды универсальный СВ ДЛ-50 латунь+КМЧ (корп.30см)	1	04162



Производитель	Описание	Упаковка	Код
Бетар	СГВ-15 универсальный (корпус 11 см)	20	05421



Производитель	Описание	Упаковка	Код
Метер	СВУ-15 без комплекта подключения	1/20	04832
Метер	СВУ-15 (L=110мм) комплект с обратным клапаном	1/20	04543

КРАНЫ BUGATTI



Размер	Упаковка	Артикул	Код
1/2"	20/80	BG 307	04088
3/4"	14/56	BG 307	04089
1"	8/32	BG 307	04090



Размер	Упаковка	Артикул	Код
1/2"	20/80	300	04111
3/4"	14/56	300	04091
1"	6/24	300	04092



Размер	Упаковка	Артикул	Код
1/2"	24/96	BG 302	04085
3/4"	14/56	BG 302	04086
1"	10/40	BG 302	04087



Размер	Упаковка	Артикул	Код
1/2"	20/80	305	04095
3/4"	14/56	305	04093
1"	6/24	305	04094



Размер	Упаковка	Артикул	Код
1/2"	20/80	BG 327	05099



Размер	Упаковка	Артикул	Код
1/2"	14/56	BG 322	02444
3/4"	10/40	BG 322	01345
1"	6/24	BG 322	01290

ПРОДУКЦИЯ GEBO



Муфта соединительная

Размер	Упаковка	Артикул	Код
1/2"	18	DSK	06965
3/4"	18	DSK	06966

Элемент соединительный наружный

Размер	Упаковка	Артикул	Код
1/2"	18	AK	03838
3/4"	18	AK	03084
1"	15	AK	03086
1 1/2"	8	AK	02224
1 1/4"	10	AK	02594
2"	6	AK	03091

Элемент соединительный внутренний

Размер	Упаковка	Артикул	Код
1/2"	18	IK	03839
3/4"	18	IK	03089
1"	15	IK	05343
1 1/2"	8	IK	02295
1 1/4"	10	IK	04015
2"	6	IK	03082

Обойма ремонтная с водоотводом

Размер	Упаковка	Артикул	Код
1"x1/2"	15	ANB	03840
1"x3/4"	15	ANB	03205
1/2"x3/4"	15	ANB	02463
1 1/4"x3/4"	8	ANB	03087
1 1/2"x3/4"	6	ANB	04016
2"x1"	4	ANB	03359
4"x1"	2	ANB	05960
4"x1 1/4"	1	ANB	05058
4"x1 1/2"	1	ANB	07157



Зажимные стальные муфты для соединения труб без сварки и нарезки резьбы



Размер	Упаковка	Код
1/2" F	50	03692
3/4" F	50	03676
1" F	25	02089
1 1/4" F	25	02091
1 1/2" F	10	01745
2" F	10	00346



Размер	Упаковка	Код
1/2" M	50	01713
3/4" M	50	00066
1" M	25	03690
1 1/4" M	25	03691
1 1/2" M	10	03732
2" M	10	03731

ХОМУТЫ РЕМОНТНЫЕ



Размер	Упаковка	Код
Ду15 (20-24) (Ш=70мм) 1/2"	100	01492
Ду20 (25-29) (Ш=70мм) 3/4"	100	01171
Ду25 (32-35) (Ш=70мм) 1"	50	01942
Ду32 (40-44) (Ш=70мм) 1 1/4"	50	00421
Ду40 (45-53) (Ш=70мм) 1 1/2"	50	01555
Ду50 (57-67) (Ш=70мм) 2"	50	02136
Ду65 (74-82) (Ш=70мм) 2 1/2"	50	03106
Ду80 (87-95) (Ш=70мм) 3"	50	01706
Ду100 (101-110) (Ш=150мм) 3 1/2"	10	03683
Ду110 (114-121) (Ш=150мм) 4"	10	03105
Ду125 (133-146) (Ш=150мм) 5"	10	04964
Ду160 (159-172) (Ш=150мм) 6"	10	03204



Размер	Упаковка	Код
Ду15 - 1/2"	100	04625
Ду20 - 3/4"	100	02510
Ду25 - 1"	100	04626
Ду32 - 1 1/4"	100	04627
Ду40 - 1 1/2"	100	02126
Ду50 - 2"	100	06096

Обойма ремонтная

Размер	Упаковка	Артикул	Код
1/2"	18	DSK	01366
3/4"	18	DSK	02625
1"	18	DSK	03083
1 1/2"	6	DSK	01655
1 1/4"	10	DSK	03085
2"	6	DSK	03206





Кран «Бологое»

Размер	Уп.	Код
1/2" Ду15	60	03000
3/4" Ду20	50	03001
1" Ду25	25	03198
1 1/4" Ду32	35	03980
1 1/2" Ду40	15	03981
2" Ду50	10	03982



Кран «Бологое»

Размер	Уп.	Код
г/ш ручка А31 Ду20	50	06413
г/ш ручка А31 Ду25	25	07118
г/ш ручка А31 Ду32	20	06423



Кран «Бологое»

Размер	Уп.	Код
г/г бабочка А30/1 Ду15	60	04264
г/г бабочка А30/1 Ду20	60	00769



Кран «Бологое»

Размер	Уп.	Код
г/ш бабочка А31/1 Ду15	60	01446
г/ш бабочка А31/1 Ду20	60	01133



Кран «Бологое»

Размер	Уп.	Код
Ду15 бабочка со сгоном	60	06445



Кран «Бологое» для газа

Размер	Уп.	Код
1/2" г/ш бабочка	60	06444
1/2" г/ш ручка	60	03801



Вентиль пожарный

Размер	Уп.	Код
2" Ду50	1	02761



Кран «Бологое» для газа

Размер	Уп.	Код
1/2" г/г ручка	60	02656
3/4" г/г ручка	50	05938



Кран «Бологое» для газа

Размер	Уп.	Код
1/2" г/г бабочка	60	00200
3/4" г/г бабочка	50	01444



Вентиль «Бологое»

Размер	Уп.	Код
1/2" Ду15	50	00553
3/4" Ду20	40	00432
1" Ду25	20	02811



Вентиль «Бологое»

Размер	Уп.	Код
1 1/4" Ду32	10	04109
1 1/2" Ду40	10	03337
2" Ду50	5	04110

Отвод стальной под сварку

Ду	Упаковка	Код (оцинк.)
15 мм	20	04328
20 мм	20	01199
25 мм	10	03097
32 мм	10	00468
40 мм	100	00470
50 мм	50	00469



Переход бесшовный под сварку

Размер	Ду	Код
DN57 x 32 - 3x2	50 x 25	06560
DN57 x 38 - 2x2	50 x 32	06562
DN57 x 45 - 3x2,5	50 x 40	06561
DN76 x 57 - 3,5x3	65 x 50	06381
DN89 x 57 - 3,5x3	80 x 50	06383
DN89 x 76 - 4x3,5	80 x 65	06384
DN108 x 57 - 4x3	100 x 50	06380



Заглушка эллиптическая

Ду	Код (черн.)
50 мм	06987



Сгон

Ду	Упаковка	Код (оцинк.)
15 мм	200	02013
20 мм	150	02016
25 мм	100	00935
32 мм	50	00258
40 мм	40	00554
50 мм	30	02465



Бочата

Ду	Упаковка	Код (оцинк.)
15 мм	250	02017
20 мм	200	02018
25 мм	150	00359
32 мм	100	00313
40 мм	50	02468
50 мм	50	02469



Резьба

Ду	Упаковка	Код (оцинк.)
15 мм	250	02474
20 мм	200	00898
25 мм	150	00053
32 мм	100	01120
40 мм	50	00059
50 мм	50	00225



Отвод стальной под сварку

Ду	Упаковка	Код (черн.)
15 мм	20	00646
20 мм	20	00520
25 мм	10	00521
32 мм	10	00647
40 мм	100	00645
50 мм	50	03181
76 мм	5	03183
89 мм	5	03178
108 мм	5	03184
125 мм	1	05951



Переход шовный под сварку

Размер	Ду	Код
DN26,9 x 21,3 - 3,2x3,2	20 x 15	06241



Заглушка

Ду	Упаковка	Код (черн.)
15 мм	450	07754
20 мм	300	07755



Сгон

Ду	Упаковка	Код (черн.)
15 мм	200	02014
20 мм	150	02015
25 мм	100	00017
32 мм	50	01234
40 мм	40	02466
50 мм	30	02467
15 мм (150 мм)	200	02166
20 мм (150 мм)	100	04878



Бочата

Ду	Упаковка	Код (черн.)
15 мм	250	01792
20 мм	200	02019
25 мм	150	02470
32 мм	100	02471
40 мм	50	02472
50 мм	50	02473



Резьба

Ду	Упаковка	Код (черн.)
15 мм	250	00055
20 мм	200	02475
25 мм	150	02476
32 мм	100	02477
40 мм	50	02478
50 мм	50	02479



Контргайка

Ду	Упаковка	Код (оцинк.)
15 мм	900	00648
20 мм	600	01148
25 мм	400	00638
32 мм	300	01967
40 мм	200	01968
50 мм	140	01969

**Контргайка**

Ду	Упаковка	Код (черн.)
15 мм	900	02152
20 мм	600	02156
25 мм	400	02571
32 мм	300	02762
40 мм	200	02826
50 мм	140	02827

**Ниппель**

Ду	Упаковка	Код (оцинк.)
15 мм	320	00649
20 мм	260	00527
25 мм	100	00639
32 мм	80	02872
40 мм	80	04762
50 мм	50	04073

**Ниппель**

Ду	Упаковка	Код (черн.)
15 мм	320	04013
20 мм	260	04014
25 мм	100	01647
32 мм	80	02007
40 мм	80	05837
50 мм	50	01824

**Угол**

Ду	Упаковка	Код (оцинк.)
15 мм	220	00652
20 мм	140	00640
25 мм	80	01598
32 мм	40	01599
40 мм	32	01600
50 мм	20	01601

**Угол**

Ду	Упаковка	Код (черн.)
15 мм	220	02154
20 мм	140	02158
25 мм	80	01489
32 мм	40	02422
40 мм	32	00531
50 мм	20	02419

**Крестовина**

Ду	Упаковка	Код (оцинк.)
15 мм	10	00740
20 мм	10	00848
25 мм	10	00813

**Крестовина**

Ду	Упаковка	Код (черн.)
15 мм	10	00725
20 мм	10	03741
25 мм	10	00726

**Угол г/ш**

Ду	Упаковка	Код (оцинк.)
15 мм	240	02318
20 мм	120	02319
25 мм	80	02320

**Угол г/ш**

Ду	Упаковка	Код (черн.)
15 мм	240	04409
20 мм	120	05294

**Уголок переходной**

Ду	Код
20x15	02312
25x15	02313
25x20	02073

**Муфта стальная под сварку**

Ду	Упаковка	Код
15 мм	300	02162
20 мм	400	02570
25 мм	150	03216
32 мм	1/100	06098
40 мм	1/80	06099
50 мм	1/50	06100

**Муфта**

Ду	Упаковка	Код (оцинк.)
15 мм	400	00653
20 мм	260	00641
25 мм	140	01590
32 мм	90	01591
40 мм	70	01592
50 мм	52	01593

**Муфта**

Ду	Упаковка	Код (черн.)
15 мм	400	02351
20 мм	260	01132
25 мм	140	02754
32 мм	90	02755
40 мм	70	02763
50 мм	52	02764

**Тройник переходной**

Ду	Упаковка	Код (оцинк.)
20x15x20	120	02315
25x15x25	80	03397
25x20x25	60	02317
32x20x32	32	03395
32x25x32	32	02628

**Штуцер**

Ду	Упаковка	Код (черн.)
15 мм	200	00617
20 мм	150	00913
25 мм	100	02386
32 мм	50	01738

**Штуцер**

Ду	Упаковка	Код (оцинк.)
15 мм	200	02125
20 мм	150	00732
25 мм	100	02201
32 мм	50	01335

**Муфта переходная**

Ду	Упаковка	Код (оцинк.)
20x15	200	02309
25x15	120	02310
25x20	120	02311
32x20	110	03398

**Муфта переходная**

Ду	Упаковка	Код (черн.)
20x15	200	01172
25x15	120	00185
25x20	120	05836
32x15	72	03158
32x20	110	03167
32x25	60	02790
40x15	70	06103
40x20	70	06104
40x25	60	05280
50x25	72	05786

**Футорка**

Ду	Упаковка	Код (оцинк.)
20x15	380	01732
25x15	260	01731
25x20	260	01730
32x20	150	02199
32x25	120	01149

**Футорка**

Ду	Упаковка	Код (черн.)
20x15	380	05218
25x15	260	05094
25x20	260	05582
32x20	150	05206
32x25	120	03510
40x32	100	05043

**Тройник**

Ду	Упаковка	Код (оцинк.)
15 мм	120	00654
20 мм	80	00526
25 мм	60	01594
32 мм	32	01595
40 мм	32	01596
50 мм	16	01597

**Тройник**

Ду	Упаковка	Код (черн.)
15 мм	120	02153
20 мм	80	02157
25 мм	60	00209
32 мм	32	02636
40 мм	32	02641
50 мм	16	00106

**Прокладка (паронит)**

Ду	Упаковка	Код
50	1/50	00135
65	1/50	02994
80	1/50	00342
100	1/50	00336

**Фланец стальной
ГОСТ 12820-80**

Ду	Упаковка	Код
50-16	1	02861
65-16	1	05452
80-16	1	05449
100-16	1	05375



УПЛОТНИТЕЛЬНЫЙ МАТЕРИАЛ



Наименование	Код
Паста универс. "UNIPAK" (20+5 гр) (вода,пар) тубик	03150



Наименование	Код
"СантехПАСТА" 20 гр.	01545



Наименование	Код
Паста 25 гр "PASTUM H2O" д/уплат. резьб.	00549



Наименование	Код
СантехМастерГель 15гр (Зеленный)	02085



Наименование	Код
СантехМастерГель 15гр (Синий)	04068



Наименование	Код
СантехМастерГель 15гр (Красный) Ультрабыстрый	03055



Наименование	Код
Паста универс. "UNIPAK" (75 гр) (вода,пар) тубик	00255



Наименование	Код
"СантехПАСТА" 65 гр.	00081



Наименование	Код
Паста 70 гр "PASTUM H2O" д/уплот. резьб.	00028



Наименование	Код
СантехМастерГель 60гр (Зеленный)	05252



Наименование	Код
СантехМастерГель 60гр (Синий)	05251



Наименование	Код
СантехМастерГель 60гр (Красный) Ультрабыстрый	05601



Наименование	Код
Паста универс. "UNIPAK" (250 гр) (вода,пар) тубик	00635



Наименование	Код
"Сантех СМАЗКА" 250гр.	03018



Наименование	Код
Паста (25гр) "PASTUM GAS" д/упл. резьб.	00721



Наименование	Код
Смазка сантех. LUBRIUM 35 мл с еврослотом	07884



Наименование	Код
Смазка сантех. LUBRIUM 60 мл с еврослотом	07885



Наименование	Код
Смазка сантех. LUBRIUM 230 мл с еврослотом	07886



Наименование	Код
Комплект №1 (UNIPAK) (Паста 25гр.+ лен 13гр.)	04441



Наименование	Код
Комплект (Сантехнить) (Паста 20гр.+ лен 14гр.)	03119



Наименование	Код
Паста (60гр) "PASTUM GAS" д/упл. резьб.	01913



Наименование	Код
Паста д/очистки рук "ЧИСТИК Extreme" (200гр.)	02115



Наименование	Код
Смазка силикон. унив. "Силикот" (30гр) туба	03272



Наименование	Код
Паста 250 гр "PASTUM H2O" д/уплат. резьб.	02061



Наименование	Код
Комплект №2 (UNIPAK) (Паста 75гр.+ лен 13гр.)	00140



Наименование	Код
Комплект (Сантехнить) (Паста 65гр.+ лен 14гр.)	07385



Наименование	Код
Комплект со льном Pastum H2O 70г туба+лен 15гр.	07978



Наименование	Код
Комплект Aquaflax nano (30 гр. тубик + 15 гр. лен) ЕВРО	00719



Наименование	Код
Лен сантех. 100гр Коса/ПЭ уп. UNIPAK	04440



Наименование	Код
Лен сант.в косичках (4x50гр) RR	01501



Наименование	Код
Нить-Sprint, набор катушек 3 x50м, блистер	03584



Наименование	Код
Нить-Sprint 25м бокс, блистер	01245



Наименование	Код
Нить-Sprint 50м бокс+50м катушка, блистер	03495



Наименование	Код
Нить-Подмотка (Рекорд) 50м	05250



Наименование	Код
Нить Уни-Лок Тангит 20м	00392



Наименование	Код
Смазка силикон "FORPLAST" 1000мл. флакон д/ пласт. труб	07906



Наименование	Код
Нить - GAZMASTER 25м бокс	01919



Наименование	Код
Нить гермет.СантехНить (20м)	01574



Наименование	Код
Нить гермет.СантехНить (50 м)	05573



Наименование	Код
СантехМастерГель Активатор 150 мл	08056



Наименование	Код
СантехМастерГель Обезжириватель 150 мл	08057



Наименование	Код
Клей холодная сварка "Алмаз" 58гр Сантехника	06281



Наименование	Код
Клей холодная сварка "Алмаз" 58гр Универсальный	06280



Наименование	Код
Клей холодная сварка "Алмаз" 58гр Авто	06282



Наименование	Код
Смазка силикон "РТП" 250гр(тех./вазелин)	06272



Наименование	Код
Смазка силикон "FORPLAST" 200гр. д/ пласт. труб	02077



Наименование	Код
Смазка сантех. Аэрозоль LUBRIUM 400 мл Баллон	07887



Наименование	Код
Фум-гель "Алмаз" Высокопрочный 30гр блистер	06276



Наименование	Код
Фум-гель "Алмаз" Прочный 30гр блистер	06275



Наименование	Код
Фум-гель "Алмаз" Разборный 30гр блистер	06274



Наименование	Код
Пена монтажная Kronbuild 20л	07982



Наименование	Код
Пена монтажная Kronbuild 65л	07639



Наименование	Код
Пена монтажная Kronbuild 70л	07640



Наименование	Код
Фум-гель "Алмаз" Высокопрочный 50гр	06279



Наименование	Код
Фум-гель "Алмаз" Прочный 50гр	06278



Наименование	Код
Фум-гель "Алмаз" Разборный 50гр	06277



Наименование	Код
Герметик Силиконовый 280мл прозрачный - нейтрал KRONbuild	06083



Наименование	Код
Герметик Силиконовый 280мл прозрачный - универсал KRONbuild	05940



Наименование	Код
Герметик Силиконовый 280мл белый - универсал KRONbuild	05939

УПЛОТНИТЕЛЬНЫЕ КОЛЬЦА-ПРОКЛАДКИ

Прокладка (резина)

Размер	Упаковка	Код
ø15	100/10000	00858
ø20	100/20000	00859
ø25	100/10000	01548

Прокладка (фторопласт)

Размер	Упаковка	Код
1"	100	01265
1/2"	100	01979
3/4"	100	02332

Прокладка (паронит)

Размер	Упаковка	Код
1/4"	150	07803
3/8"	150	07804
ø15	100	00893
ø20	80	00864
ø25	50	01415

Прокладка (силикон)

Размер	Упаковка	Код
1"	100/3000	02546
1/2"	100/10000	03613
3/4"	100/5000	03614

Кольцо на М./П. фитинги

Размер	Упаковка	Код
ø 009-012-19 на 16 м/п	1 (50 шт)/20	04449
ø 011-014-19 на 20 м/п	1 (50 шт)/20	04450
ø 016-019-19 на 26 м/п	1 (50 шт)/20	04451
ø 022-025-19 на 32 м/п	1 (50 шт)/20	04452

Кольца на гусак (излив)

Размер	Упаковка	Код
ø 12-016-25 отеч.	1/20	02408
ø 14-019-30 имп.	1/20	01799
ø 06 (010-25)	1/20	01420
ø 08 (012-25)	1/20	01421

Прокладка (резина)

Размер	Уп.	Код
ø32 под гайку сифона (30*38*2 мм)	100	01747
ø40 под гайку сифона (30*46*2 мм)	100	01748

Прокладка (фторопласт)

Размер	Уп.	Код
11/4" (33*42 мм) для радиаторной пробки	100	07805

Прокладка (паронит)

Размер	Уп.	Код
ø32 (33*42 мм) для ниппеля и заглушки (алюминиевый радиатор)	30	01416
ø40 (42*54 мм) для чугунного радиатора и ТЭН	15	01417

Прокладка для кран-букс резина

Размер	Упаковка	Код
18x1 мм	50 шт	02409

Прокладка для кран-букс керамика

Размер	Упаковка	Код
18x1 мм	100 шт	03742



Наименование	Упаковка	Код
Набор прокладок в органайзере Сантехник №3	1/35	05773



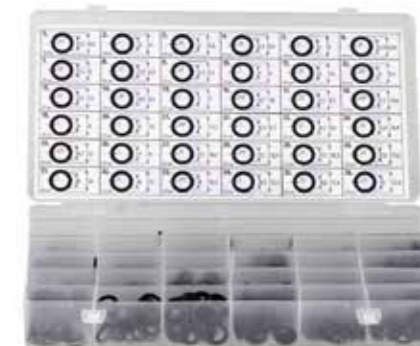
Наименование	Упаковка	Код
Набор прокладок (Набор паронитовых прокладок 1/4"-1") Сантехник №16	50/500	07381



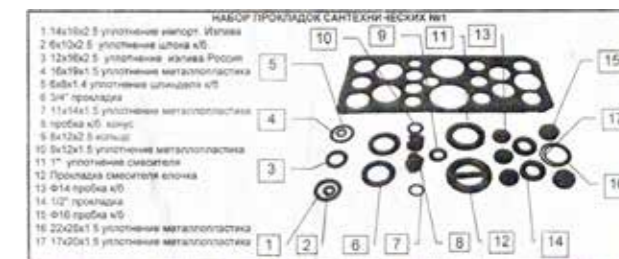
Наименование	Упаковка	Код
Ремкомплект «Акварем» (унив. импорт) Сантехник №5	50/500	03580
Ремкомплект «Родничок» (елка) Сантехник №6	50/500	03579
Ремкомплект «Капелька» (смесит. в/д) Сантехник №7	50/500	00144



Наименование	Упаковка	Код
Набор прокладок (типа «американка» 1/2" - 2") Сантехник №9	25/500	03579
Набор прокладок (Кольца для PPR америк. 20-32 мм) Сантехник №11	50/500	07380



Наименование	Упаковка	Код
Набор прокладок в органайзере Сантехник №40	1/35	07797



Наименование	Упаковка	Код
Набор прокладок №1	30/300	00328



Манжета

Описание	Упаковка	Код
восьмерка	200	00451



Манжета выпускная

Размер	Упаковка	Код
ø110/90	100	00446



Манжета конусная

Размер	Упаковка	Код
ø60/80	300	00447



Манжета

Описание	Упаковка	Код
круглая	200	00529



Манжета

Описание	Упаковка	Код
ступенчатая	200	00525



Переходное кольцо (манжета)

Размер	Упаковка	Код
ø32/25	200	00516
ø40/20	50/400	00453
ø40/25	200	00333
ø40/32	50/500	00457
ø50/25	50/400	00452
ø50/32	50/200	00448
ø50/40	50/400	00335
ø50/40	1	00067
ø73/40	50/150	00455
ø73/50	50/150	00454
ø124/110	50	00450



Наименование	Упаковка	Код
Набор прокладок Ремнабор для кран-буксы на 180°) Сантехник №12	50/500	07383
Набор прокладок (Ремнабор для кран-буксы на 90°) Сантехник №13	50/500	07384



Крепеж для унитаза к полу

Описание	Упаковка	Код
2 болта, цвет белый	50/500	00259
2 болта, цвет золото	10/200	01767
2 болта, цвет хром	10/250	01766



Описание	Упаковка	Код
2 болта, цвет белый блистер	100	04895



Крепление для «Тюльпана»

Размер	Упаковка	Код
ø8x100	30/300	02616



Крепление для «Тюльпана»

Размер	Упаковка	Код
ø8x100, блистер	100	04896



Наименование	Упаковка	Код
Крепеж (костыль) для водонагревателя ø10x100 мм	120	04737



Наименование	Упаковка	Код
Крепеж бачка к унитазу м6*70 АНИ WCM900	50	04083



Наименование	Упаковка	Код
Хомут ленточный 30 м AISI430	1	01291



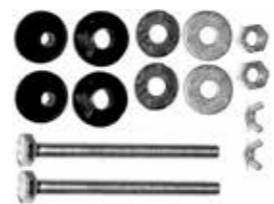
Наименование	Упаковка	Код
Кронштейн чугунный для умывальника (24 см)	10	00863
Кронштейн чугунный для умывальника (32 см)	10	02337



Наименование	Упаковка	Код
Кронштейн пластиковый для умывальника (24 см)	1 пара	06005
Кронштейн пластиковый для умывальника (32 см)	1 пара	06006



Описание	Упаковка	Код
2 болта, цвет белый «Люкс»	1/50	00183



Наименование	Упаковка	Код
Крепежные болты ø8x80 мм (оцинк.)	20/180	00408



Наименование	Упаковка	Код
Крепежные шпильки ø6x45 мм (латунь)	250	00378
Крепежные шпильки ø8x65 мм (латунь)	250	00659



Наименование	Упаковка	Код
Зажим для ленточного хомута	1/50	02592

Трос сантехнический канатный Сантехкреп

Вид	Размер	Упаковка	Код
	ø6 x 2,5 м	30	05229
	ø6 x 3,5 м	30	05230
	ø6 x 5 м	20	05231
	ø6 x 7,5 м	20	05232
	ø6 x 10 м	15	05233

Трос сантехнический пружинный РосТрос

Вид	Размер	Упаковка	Код
	ø9 x 2,5 м	30	03597
	ø9 x 3,5 м	30	03606
	ø9 x 5 м	20	03596
	ø9 x 7,5 м	15	03799
	ø9 x 10 м	12	00060

Трос сантехнический пружинный РосТрос

Вид	Размер	Упаковка	Код
	ø13 x 2,5 м	15	03488
	ø13 x 3,5 м	15	03604
	ø13 x 5 м	10	03239
	ø13 x 7,5 м	9	03605
	ø13 x 10 м	6	03237
	ø13 x 15 м	4	03238
	ø13 x 20 м	4	03519
	ø13 x 25 м	3	03520

Пружина для сгибания металлопластиковых труб



Наружный

Размер	Упаковка	Код
Ø16	10/80	01736
Ø20	10/50	00098
Ø26	5/25	01701

Внутренний

Размер	Упаковка	Код
Ø16	50/200	01466
Ø20	25/125	01818
Ø26	10/100	00754

Трос стальной в ПВХ оболочке, цинк



Размер	Упаковка	Код
M2/3	200 м	03764
M3/4	150 м	03586
M4/5	200 м	03585

Трос нержавеющей



Размер	Упаковка	Код
M3	100 м	07888
M3	250 м	06107
M4	250 м	07325

Зажим для троса нержавейка



Размер	Код
3 мм	01193
4 мм	07397
5 мм	07907

Зажим для троса



Размер	Код
3 мм	07814
4 мм	06108
5 мм	00051

COMFORT



Размер	Уп.	Код
4 D100	16	00401
4C D100	16	02874
5 D125	16	03634

DISK



Размер	Уп.	Код
4 D100	16	04806
4C D100	16	02866
5 D125	18	04825

ERA



Размер	Уп.	Код
4 D100	20	02807
4-02 D100	20	03592
4C D100	20	07834
5 D125	18	02808
5-02 D125	18	04126
6 D150	16	02137

E



Размер	Уп.	Код
100S-02	24	02996
100SC	24	07811
100SCMRE	24	03777
100S	24	03959
125S-02	16	02958
125SCMRE	16	03780
125S	16	01533

QUADRO



Размер	Уп.	Код
4C D100	15	07281
5C D125	12	07869

SLIM



Размер	Уп.	Код
4C D100	24	03736
5C D125	16	05514
6C D150	14	00475

STANDART



Размер	Уп.	Код
4S D100	12	00683
5S D125	12	03737

FAVORITE



Размер	Уп.	Код
4C D100	16	02485
4 D100	16	00243
5 D125	16	01693

EURO



Размер	Уп.	Код
4A D100	20	03735
5A D125	20	03612

NEO



Размер	Уп.	Код
4S D100	24	04528
5S D125	16	04618

PROFIT



Размер	Уп.	Код
4 D100	36	00048
4BB D100	36	07812
5 D125	18	00717

PRO



Размер	Уп.	Код
4 D100	20	00789
5 D125	16	03443

OPTIMA



Размер	Уп.	Код
4-02 D100	20	07810
4 D100	20	01714
4C D100	20	07809
5 D125	20	06097

FLOW



Размер	Уп.	Код
4C D100	20	02366

Воздухоотвод круглый



Размер	Уп.	Код
D100-0.5м	20	04046
D100-1.0м	20	00753
D100-1.5м	20	01448
D100-2.0м	20	01386
D125-0.5м	14	02402
D125-1.0м	14	01409
D125-1.5м	14	02965
D125-2.0м	14	01242
D150-0.5м	8	07836
D150-1.0м	8	07837
D150-2.0м	8	07871

Держатель



Размер	Уп.	Код
55x110	70	03778
60x120	64	01608
60x204	40	05374

Держатель



Размер	Уп.	Код
D100	50	04350
D125	35	02705

Держатель



Размер	Уп.	Код
D100	16	01621
D125	12	05161

Накладка



Размер	Уп.	Код
D100 (113x113)	38	00932
D125 (139x209)	14	04027
D125 (160x160)	15	02383

Воздухоотвод



Размер	Уп.	Код
ø80	28	01906
ø100	20	00885
ø110	15	00890
ø115	14	02396
ø120	14	00876
ø125	12	00877
ø130	11	00878
ø135	11	00891
ø140	11	00892
ø150	8	00879
ø160	7	00922
ø200	4	00899
ø250	-	05789
ø315	-	01103

Накладка



Размер	Уп.	Код
D100 (150x150)	250	00497
D125 (170x170)	250	00004

Колено верт.



Размер	Уп.	Код
55x110	44	01962
60x120	24	05758
60x204	18	03217

Колено гориз.



Размер	Уп.	Код
55x110	32	03859
60x120	24	03435
60x204	16	05406

Колено круглое



Размер	Уп.	Код
D100x45°	40	03577
D125x45°	24	03687
D150x45°	12	07975

Колено круглое



Размер	Уп.	Код
D100x90°	32	05162
D125x90°	18	01550
D150x90°	14	07838

Соединитель



Размер	Уп.	Код
D150/120/100/80	24	04060
D160/150/125/120/100/80	24	01835

Решетка 196 x 236



Размер	Уп.	Код
ø80	30	03615
ø90	30	03617
ø100	20	00542
ø110	20	00666
ø115	20	03616
ø120	20	00541
ø125	20	00544
ø130	20	01841
ø135	20	00545
ø140	20	00546
ø150	20	00543
ø160	20	03392

Решетка 180 x 250



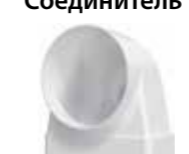
Размер	Уп.	Код
ø110	22	05463
ø115	22	05649
ø120	22	02766
ø125	22	05592
ø130	22	05767
ø150	22	02020

Решетка 185 x 254



Размер	Уп.	Код
D100 (60x120)	20	06342
D125 (60x120)	20	02851

Соединитель



Размер	Уп.	Код
D100 (60x120)	30	01816
D100 (60x204)	24	05245
D125 (60x204)	24	05247

Соединитель



Размер	Уп.	Код
D100 (55x110)	40	03895
D100 (60x120)	30	02524
D100 (60x204)	24	04043
D125 (60x204)	24	05403

Соединитель



Размер	Уп.	Код
D100 (55x110)	48	06021
D100 (60x120)	32	02660
D125 (60x204)	14	05178

Соединитель



Размер	Уп.	Код
D100	36	01868

Накладка



Размер	Уп.	Код
60x120 (180x250)	40	02603

Накладка



Размер	Уп.	Код
60x120 (180x250)	50	01230

Накладка



Размер	Уп.	Код
55x110 (150x150)	40	03577

Накладка



Размер	Уп.	Код
60x120 (180x250)	50	02602

Тройник



Размер	Уп.	Код
55x110	28	03350
60x120	18	02670
60x204	14	05177

Тройник



Размер	Уп.	Код
D110	20	05566
D125	14	05337

Соединитель



Размер	Уп.	Код
D100 (55x110)	30	06022
D100 (60x120)	20	02672
D100 (60x204)	24	02640
D125 (60x204)	17	05401

Анемостат



Размер	Уп.	Код
D100	24	03589

Соединитель

Размер	Уп.	Код
55x110	33	03776
60x120	15	02671
60x204	14	05661

Соединитель

Размер	Уп.	Код
D100 (90x90)	48	02846

Соединитель

Размер	Уп.	Код
D100	24	01646
D125	12	00005

Соединитель

Размер	Уп.	Код
60x120 (60x204)	15	04400

Соединитель

Размер	Уп.	Код
D100x125	12	02687

Соединитель

Размер	Уп.	Код
D100x125	20	02692

Соединитель

Размер	Уп.	Код
D100	24	03813
D125	12	05567
D160	24	03591

Соединитель

Размер	Уп.	Код
55x110	33	06020
60x120	15	04030
60x204	14	05402

Соединитель

Размер	Уп.	Код
D100 (150x135)	30	02377

Обратный клапан

Размер	Уп.	Код
D100	100	01943
D125	75	05290

Решетка

Размер	Уп.	Код
D100x136 белый	55	03329
D100x136 коричнев.	55	00341
D100x145 белый	30	04787
D125x161 белый	40	02850
D125x161 коричнев.	34	03052

Решетка

Размер	Уп.	Код
120x60 (150x90)	22	04519

Решетка

Размер	Уп.	Код
D100 (150x150)	16	04288

Решетка

Размер	Уп.	Код
150x150	50	04211
200x200	40	04526
200x300	30	04104
250x250	34	01891

Решетка

Размер	Уп.	Код
150x150	60	00020
150x200	70	02844
180x250	60	03578
200x200	35	02999
200x300	35	02666
340x340	25	01455

Решетка

Размер	Уп.	Код
D125 (183x253)	32	02841
D125 (209x209)	30	02839

Решетка

Размер	Уп.	Код
150x150	50	02488
200x200	40	02513

Решетка

Размер	Уп.	Код
170x240	50	02835
190x190	50	02834

Решетка

Размер	Уп.	Код
D100 (150x150)	44	06324
D125 (150x150)	48	06325

Решетка

Размер	Уп.	Код
150x150 бежевый	60	01325
150x150 белый	60	02838
150x150 коричнев.	60	03229
170x240 бежевый	70	03219
170x240 белый	80	02833
170x240 коричнев.	80	04234
180x250 бежевый	40	05067
180x250 белый	40	02837
180x250 коричнев.	40	05051
190x190 белый	90	02832
190x190 коричнев.	90	05052
210x210 белый	40	02836
210x210 коричнев.	40	05068
250x250 белый	40	00290
250x250 коричнев.	40	01086

Решетка белая

Размер	Уп.	Код
125x125	100	00019
150x150	100	00021
200x200	50	05176
250x250	25	02924
300x300	18	01181

Решетка коричневая

Размер	Уп.	Код
125x125	100	00029
150x150	100	02519
200x200	50	01935
250x250	25	00946
300x300	20	05933

Решетка оцинкованная

Размер	Уп.	Код
125x125	100	07800
150x150	100	05098
200x200	50	03002
250x250	25	05061
300x300	18	01438

Люк-дверца ревизионная металлическая с магнитом

Размер	Уп.	Код
150x150	1/26	07791
150x200	1/18	07792
200x200	1/12	00476
200x250	1/12	02799
200x300	1/12	02798
200x350	1/18	00460
200x400	1/18	01494
250x250	1/18	02804
250x300	1/18	01188
250x400	1/17	00022
300x300	1/12	00023
300x350	1/12	01178
300x400	1/12	02805
300x500	1/12	07799
400x400	1/12	02806
400x500	1/20	04411
400x600	1/10	01190
550x550	1/9	00119
600x800	1	01189

Люк вентилируемый

Размер	Уп.	Код
150x100	90	08106
150x150	70	08107
150x200	70	08108
200x250	45	08109
200x300	40	08110
250x250	45	08111
300x300	40	08112
300x400	40	08113

Люк ручка-задвижка

Размер	Уп.	Код
150x100	90	08114
150x150	70	08115
150x200	70	08116
200x250	45	08117
200x300	40	08118
250x250	45	08119
300x300	40	08120
300x400	40	08121

Решетка радиатора

Размер	Уп.	Код
600x120 бел.	5	01389

Решетка радиатора

Размер	Уп.	Код
455x133 (432x117) белый	30	02842
455x133 (432x117) коричневый	30	02843

Люк-дверца ревизионная пластиковая

Размер	Уп.	Код
122x122 (98x98)	50	07302
122x172 (98x148)	32	07303
168x168 (146x146)	32	04968
168x218 (146x196)	32	04946
168x318 (146x296)	24	07304
218x218 (196x196)	24	04970
218x268 (196x246)	24	04923
218x318 (196x296)	24	04948
218x418 (196x396)	20	04950
268x318 (246x296)	20	04952
268x418 (246x396)	20	07305
318x318 (296x296)	18	04924
318x418 (296x396)	18	01955
318x518 (296x496)	17	02845
418x418 (396x396)	20	04926
418x518 (396x496)	15	01953

Решетка радиатора

Размер	Уп.	Код
600x900 беж.	5	02114
600x900 бел.	5	00109

Решетка радиатора

Размер	Уп.	Код
600x600 беж.	5	00108
600x600 бел.	5	00110
600x600 дуб	5	00111

Армированная фановая труба обратного сжатия

(36см. х 50см.)

Арт. SMS-1001B

Код

00237



Армированная фановая труба

(26см. х 56см.)

Арт. SMS-1003B

Код

04885



Выпуск для мойки 3 1/2" с гибким переливом (круглый)

Арт. SMS-1013

Код

07992



Перелив д/мойки 3 1/2" с гибким переливом (прямоугольный)

Арт. SMS-1014

Код

07991



Фановая труба

(20см. х 50см.)

Арт. SMS-1003A

Код

00714



Армированная фановая труба

(23см. х 43см.)

Арт. SMS-1003C

Код

04429



Выпуск 3 1/2"

Арт. SMS-1015

Код

02006



Решетка для 3 1/2" выпуска сифона

Арт. SMS-1016

Код

07994



Эксцентрик для унитаза

Арт. SMS-1010

Код

04886



Фановая труба прямая, Ø 110, высота 155мм

Арт. SMS-1017

Код

04882



Гофрированная труба гибкая раздвижная Ø40 х 50

Арт. SMS-117

Код

04887



Сифон с носиком для стиральной машины Ø 40 мм

Арт. SMS-118

Код

00731



Манжета эксцентриковая для унитаза

(23см. х 43см.)

Арт. SMS-1011

Код

04884



Фановая труба, L-22°, Ø 110, высота 160 мм

Арт. SMS-1018B

Код

01751



Сифон с гофрой

Арт. SMS-119

Код

05143



Сифон Ø 40 мм

Арт. SMS-120

Код

07994



Манжета прямая для унитаза

Арт. SMS-1012

Код

04883



Фановая труба, L-45°, Ø 110, высота 170 мм

Арт. SMS-1018

Код

01699



Фановая труба, L-90°, Ø 110, высота 230 мм

Арт. SMS-1019

Код

01651



Слив-перелив для ванны раздвижное плоское колено

Арт. SMS-610

Код

04888





Сифоны ГРОТ

Артикул	Код
A0100	00377
A0115	05660
A0120	02278
A0140	02862
A0500	02180
A0515	03307
A1000	01401
A1015	03779
A1115	05413
A2000	01472
A2005	04877
A2015	03629
A2100	05492
A2105	05493
A3000	03418
A3500	00951
A0142S	02751
A0145	05782
A0145S	05880
A0146	01535
A0150	03308
A3045	01664
A7500	00558
A7700	01796



Сифоны Юнг 1/4" x 32

Артикул	Код
BM10 00	01741
BM10 15	05918
BM10 20	04966



Сифоны для биде

Артикул	Код
BD10 00	00852
BD10 16	01221



Сифоны обвязка

Артикул	Код
C6150	05791
C6155	00530
C6250	05464
C6255	04269



Сифоны обвязка 1 1/2" x 40

Артикул	Код
C0100	02076
C0115	03618
C0120	02307
C0140 S	05921



C0140	05701
C0300	05702
C0315	05414
C0500	01626
C0505	02960
C0515	05659
C1000	01860
C1015	03619
C1300	05703
C1315	05415
C2000	00256
C2015	03601



Сифон 3 1/2" x 40

Артикул	Код
C0147	05825



Сифон ВАРЯГ

Артикул	Код
C5000	05588
C5010	03775



Сифоны прямооточные

Артикул	Код
D0115	03382
D5000	02308
DR0115	03907
DR5015	03909



Сифоны обвязка

Артикул	Код
E050	00192
E055	05689
E150	00960
E155	03490
E250	02075
E255	03489
E655	03898
EC155	03896
EC055	03915
ECS055	03316
ECS155	03910
ECS255	03529
EC255	03528



Сифоны перелив

Артикул	Код
EM611	05765
EM701	05696
EM411	04145
EM421	05647
EM601	03920



Сифоны для поддона

Артикул	Код
E110	01628
E115	05704
E415CLS	03904
E415CL	00799
E410CLS	03919
E450CL	03383
E320C	04243
E010	05688
E015	05822
E210	05005
E215	05705



Гофра с выпуском

Артикул	Код
G106	01627
G116	00114
G108	05643
G118	05919
G207	05587
G214	05441
G206	05699
G216	05706
G205	01267
G215	03795
G716	04107



Гибкие трубы (гофра)

Артикул	Код
K404	02863
K405	02864
K406	04374
K435	01536
K106	01469
K116	00334
K104	00500
K114	00518
K105	03310
K115	03311
K203	03620
K207	05491
K217	05495
K204	03312
K214	03313
K206	05697
K216	05698
K205	02279
K215	02280
K307	02507



Выпуск для сифона

Артикул	Код
M250	01320
M200	05783
M100	01630
M500	05416



K828	03326
K828R	01765
K719R	00585
K721R	03442
K722R	03440
K728R	02123
K918	00464
K928	06019



Гибкие трубы (гофра унитаза)

Артикул	Код
K712R	00702
K821	02619
K821R	00548



Отвод для стиральной машины

Артикул	Код
M110	01629
M140	00387
M220	04909



Пробка для сифона

Артикул	Код
M400	06054
M300	05709



Пробка бачка унитаза

Артикул	Код
M800	03336
M820	05054



Прокладка плоская

Артикул	Код
M020	03211
M022	05693
M065	01537



Перелив для мойки

Артикул	Код
N105S	03338
N305	01470
N320S	03171
N305S	05318



Сифоны для писсуара

Артикул	Код
U1003	01481
U0705	07396
U0605	07395
U0115	05920



Прокладка коническая

Артикул	Код
M032	02272
M040	02060



Ремкомплект для ванны

Артикул	Код
M910R	04514
M900R	03747



Прокладка

Артикул	Код
M090	00443

Трап горизонтальный Ø110

Артикул	Код
TA1110	05149
TA1112	05814
TA1612	05874



Трап вертикальный Ø110

Артикул	Код
TA1210	05432
TA1212	05815
TA1712	05875



Трап горизонтальный Ø50

Артикул	Код
TA5102	00273
TA5104	02895
TA5110	03339
TA5112	00417
TA5602	05603
TA5604	05431
TA5610	05148
TA5612	02549
TA5614	01549
TA5614M	01637



Трап вертикальный Ø50

Артикул	Код
TA5202	05730
TA5204	05147
TA5210	02734
TA5212	05746
TA5702	01312
TA5704	05146
TA5710	05433
TA5712	05461
TA5714	00860
TA5714M	03772



Трапы линейные

Артикул	Код
TL1265G	04069
TL1285G	05000
TLQ1085	03977
TLQ1265G	03199
TLQ1285G	03680
TLQ1445G	03836



Трапы сухие

Артикул	Код
TQ1612	05876
TQ1712	05877
TQ5112	05725
TQ5202	05925
TQ5602	05926
TQ5712	05927
TQ5802	07310
TQ5902	07309



Манжета для унитаза

Артикул	Код
W0210	05418
W0410	05417



Эксцентрик жесткий

Артикул	Код
W0220	05645
W0221	03677
W0420	05644

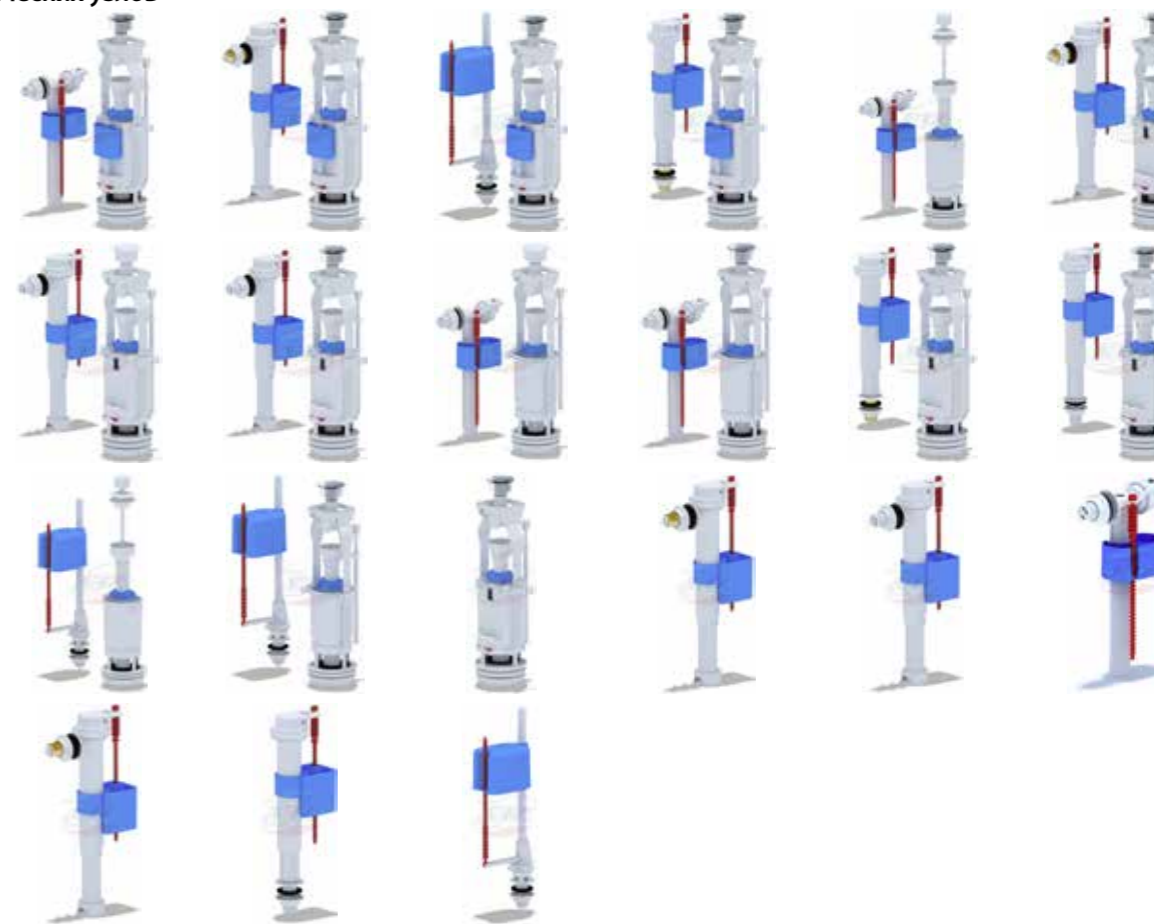


Артикул	Код
W1228	05520
W2228	01539
W2220	05523
W4220	05522
W4228	05467
W9220	05521
W9228	06129
W1218	05716
W1220	05301
W1238	05308



Изделия для сантехнических узлов

Артикул	Код
WC3050M	02277
WC9020C	05722
WC3550M	02306
WC9520C	05798
WC4050	00402
WC8020C	02120
WC8010	04937
WC8010C	03156
WC6050	01987
WC6050M	06018
WC8520C	05799
WC8510C	05591
WC4550	04428
WC6550M	05950
WC7010C	05887
WC5020	05869
WC5010	04558
WC5050	03903
WC5520	01471
WC5510	03064
WC5550	00340



Система инсталляции

Артикул	Код
WN1121	05976
WC1210	00650





Гофра для унитазов

Размер	Артикул	Упаковка	Код
200-410 мм	WC-F20 P	20	04141
200-410 мм (с лепестками)	WC-F20 R	20	03797
230-440 мм	WC-F23 P	24	05269
230-440 мм (с лепестками)	WC-F23 R	24	03790
250-330 мм (со смещением 20 мм)	WC-F4R	20	07955
253-338 мм (со смещением 40 мм)	WC-F5R	20	07956
330-920 мм	WC-F33 P	16	05271
330-920 мм (с лепестками)	WC-F33 R	25	04009
330-920 мм (с адаптером на 40 мм)	WC-F33PD	16	03793
330-920 мм (с адаптером на 40 мм)	WC-F33PD	16	07958
330-920 мм (с угловым адаптером на 40 мм)	WC-F11RD	16	07954



Сифон

Размер	Артикул	Упаковка	Код
1 1/2"x40	MRSK 2	1/35	03771



Гофра для сифонов

Размер	Артикул	Упаковка	Код
1 1/2"x40/50 (1 м)	MRMF 2	30	03782
1 1/2"x40/50 (1,2 м)	MRMF 2-12	30	03781
1 1/2"x40/50 (1,5 м)	MRMF 2-15	20	00047
1 1/2"x40/50 (2 м)	MRMF 2-20	20	00050
1 1/4"x32 с нос. (1,2 м)	MRMF 112W	40	03686
1 1/4"x40/50 (0,85 м)	MRMF 1-S	50	03783
1 1/4"x40/50 (1,5 м)	MRMF 1-S	25	03785



Муфта раздвижная под раструбное соединение

Размер	Артикул	Упаковка	Код
ø110 (с лепестками)	MRF-RS	24	07965
ø110 (с 2-я раструбами)	MRF-SS	24	07966
ø110 (гладкий)	MRF-PS	24	07967



Врезка канализационная

Размер	Артикул	Упаковка	Код
ø110/40	BOSSCONN 110-40-GR	50	07950
ø110/50	BOSSCONN 110-50-BL	60	07957
ø110/50	BOSSCONN 110-50-GR	45	03789



Воздушный вентиляционный канализационный клапан

Размер	Артикул	Упаковка	Код
ø100/110	MRAA 1	1	02391



Сифон компак. с обр/клап и сухим гидрозатвором

Размер	Артикул	Упаковка	Код
50	MRNRV50C-PB	1	02390



Выпускные комплекты (арматуры для унитазов)

Размер	Артикул	Упаковка	Код
без клапана	A2000	25	05326
дв./кноп. б/п	SA08AK	16	02009
дв./кноп. н/п	SA08AS	16	05653
1/2" клап. бок/подв.	SA 2000-1/2	20	01307
1/2" клап. мет. бок/подв.	SA 2000K-1/2	20	05637
1/2" клап. ниж./подв.	SA 2000S-1/2	20	01306
1/2" клап. мет. ниж./подв.	SA 2000SK-1/2	20	05638

Водоотводящие желоба

Размер	Артикул	Код
650 мм	APZ-1	01474
650 мм	APZ-2	01126
750 мм	APZ-2	04320
650 мм	APZ-7	03331
650 мм	APZ-8	00846
750 мм	APZ-8	03236
850 мм	APZ-8	00571
950 мм	APZ-8	02716
750 мм	APZ-9	01106
850 мм	APZ-9	00567
950 мм	APZ-9	00563
550 мм	APZ-10	05889
650 мм	APZ-10	03384
750 мм	APZ-10	00557
850 мм	APZ-10	00627
950 мм	APZ-10	04055
850 мм	APZ-101	04881
950 мм	APZ-101	05857
1050 мм	APZ-101	05858



Решетки для желобов

Артикул	Код
LINE-850L	05862
PURE-850L	05859
PURE-950L	05860
DESIGN 750LN	01679



Наименование	Артикул	Код
Скрытая система установки для унитаза 3 в 1 (AM101/1120+M70)	3 в 1 (M070)	00519
Скрытая система установки для унитаза 4 в 1 (AM101/1200 + M071 + M91)	4 в 1 (M071)	04406

Выпускные механизмы (клапана)

Размер	Артикул	Упаковка	Код
1/2"x3/8" боковой подв.	A150 UNI	1	07366
1/2"x3/8" латун./боковой подв.	A160 UNI	1	07375
1/2" боковой подв.	A150 1/2	75	00722
3/8" боковой подв.	A150/A15 3/8	75	02323
1/2" латун./боковой подв.	A160 1/2	75	02531
3/8" латун./боковой подв.	A16 3/8	75	04019
1/2" латун./нижний подв.	A18 1/2	50	02534
3/8" латун./нижний подв.	A18 3/8	50	04018
1/2" нижний подв.	A17 1/2	50	01115
3/8" нижний подв.	A17 3/8	50	02324



Наименование	Артикул	Код
Рама инсталляционная для биде	A105	03796
Рама инсталляционная для писсуара	A107	01436





Выпуски с нержавеющей чашкой

Наименование	Артикул	Уп.	Код
Элит п/нерж. 1 1/2" (70 мм)	30980641	20	03926
Элит п/нерж. 3 1/2" (114 мм)	30980645	90	03929



Выпуски для моек

Наименование	Артикул	Уп.	Код
Элит с переливом п/нерж. 1 1/2"	30980642	70	03927
Элит с переливом п/нерж. 3 1/2"	30980644	50	03928



Сифон для ванны

Наименование	Артикул	Упаковка	Код
"Универсал" пластиковые чашки, гофротруба 40x40/50 L-800 мм	30980241	25	03930
"Универсал" полуавтомат, с гофротрубой 40/50, перелив 70см	30982476	20	03424
"Элит" с нержавеющей чашками д.40/50	30980652	25	03923
"Элит" с пластиковыми чашками д.40/50	30980651	25	06261



Сифон для поддона

Наименование	Артикул	Упаковка	Код
"VIR" с нерж.чашкой (д.40/50)	30980321	40	03944
"Универсал" с нерж/чашкой	30980246	60	03932
"Элит" с нерж.чашкой д.70мм (11/2-д.40/50)	30980686	60	03643
"Элит" с нерж.чашкой д.70мм и гофротрубой (11/2-д.40/50)	30986862	30	05853

Бутылочные сифоны и гофросифоны

Наименование	Артикул	Упаковка	Код
«Универсал» для поддона	ВИР 246	60	03932
бут. (гофроколесо 65 см) белый	ВИР 112	20	03934
бут. (гофроколесо 65 см) черный	ВИР 111	20	03933
гофра п/нерж. (для моек и раковин)	ВИР 312	30	03943
гофра (белый)	ВИР 311	30	03942
гофра (белый п/нерж.)	ВИР 132	20	03938
сифон с выпуском 1 1/2 x40мм и гофротрубой	ВИР 075	35	03935
д/под. с нерж. ø70 мм и гиб. труб. (11/2-ø40/50)	ВИР 6862	30	05853
д/поддона п/нерж.	ВИР 321	40	03944
для писсуара (белый)	ВИР 082	25	03945



Отводы для моек

Наименование	Артикул	Упаковка	Код
Элит с отводом с/м 1 1/2"	30980643	90	03922
Отвод п/ст маш. белый	ВИР 1202	100	03940
Отвод п/ст маш. черный	ВИР 1201	100	03939



Наименование	Упаковка	Код
арматура АС-1 универсальная, б/подв. (РБМ Тула)	20	01915



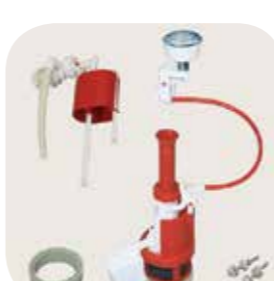
Наименование	Упаковка	Код
арматура АС-11М 2-х кн., б/подв. (РБМ Тула)	20	04163



Наименование	Упаковка	Код
арматура АС-12М 2-х кн., н/подв. (РБМ Тула)	20	03538



Наименование	Упаковка	Код
арматура АС-14М б/подв. трос (РБМ Тула)	25	04840



Наименование	Упаковка	Код
арматура АС-15М н/подв. трос (РБМ Тула)	25	01917



Наименование	Упаковка	Код
арматура АС-4.1 универ. б/подв. (РБМ Тула)	25	02219



Узел слива воды

Материал	Упаковка	Код
пластик	50	00584
сталь (с латун. покрытием)	25	00602



Узел слива воды

Материал	Упаковка	Код
пластик	50	00597
сталь (с латун. покрытием)	50	00664



Шток и груша

Наименование	Упаковка	Код
шток боковой для груши	50	00880
шток верхний для груши	50	00861
груша с отверстием	400	00339
груша сантехническая	300	00343



Поплавковый клапан 1/2"

Материал	Упаковка	Код
пластик (в сборе)	200	00589



Поплавковый клапан 1/2"

Материал	Упаковка	Код
латунь (в сборе)	100	00616



Наименование	Упаковка	Код
Кран водоразборный 1/2" РБМ с гайкой (пласт/белый)	1/100	05885



Наименование	Упаковка	Код
кран пласт. д/настенного писсуара РБМ белый	1/100	05724



Артикул	Упаковка	Код
(1А) И-СБа-Бм-Б-Ф	25	00556
(1Б) СБа-Бм-А-Ф-Р	25	01099



Артикул	Упаковка	Код
(2А) И-СБкпм-НпрРФ-Б-Ф	20	04053
(2Б) И-СБкпм-НпрРФ-А-Ф	20	04054



Артикул	Упаковка	Код
(3А) И-СБкпм-Бм-Б-Ф	20	00465
(3Б) И-СБкпм-Бм-А-Ф-Р	20	00591



Артикул	Упаковка	Код
(4А) СБа-Блд-Б-В	30	02964
(4Б) СБа-Блд-А-В	30	03638



Артикул	Упаковка	Код
(5А) СБкпм-БпрН-Б-В Р	20	03447
(5Б) СБкпм-БпрН-А-В Р	20	02522



Артикул	Упаковка	Код
(6Б) СБ1-НпрНРФ-А-В Р	20	03856



Артикул	Упаковка	Код
(5А) СБкпм-Блд-Б-В	20	03447
(5Б) СБкпм-Блд-А-В	20	02522



Артикул	Упаковка	Код
(2-х кн.) И-СБ2-Блд-А-В-Р	20	01394



Артикул	Упаковка	Код
(2-х кн.) И-СБ2-НпрРФ-А-В-Р	20	01299



Наименование	Артикул	Упаковка	Код
Клапан впускной Бок/м-Ф с мет. штоком	0-1-0-0	60	00145
Клапан впускной	0-2-0-0	75	05411
Клапан впускной НпрН РФ Р	0-3-0-0	60	05327



Артикул	Упаковка	Код
(7А) СБа-НпрН-Б-В	25	06956
(7Б) СБа-НпрН-А-В	25	06957

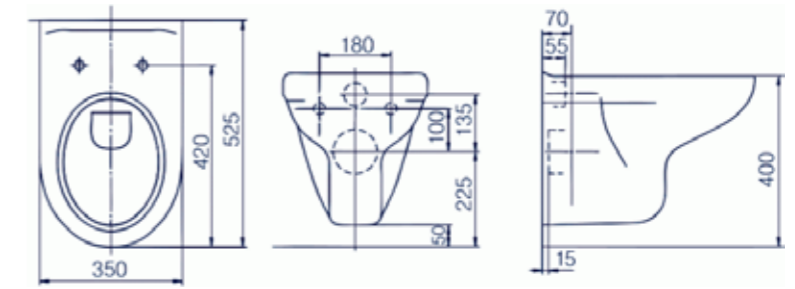


Бачок пластиковый

Тип	Упаковка	Код
БУ (низкорасполож.)	1	00594

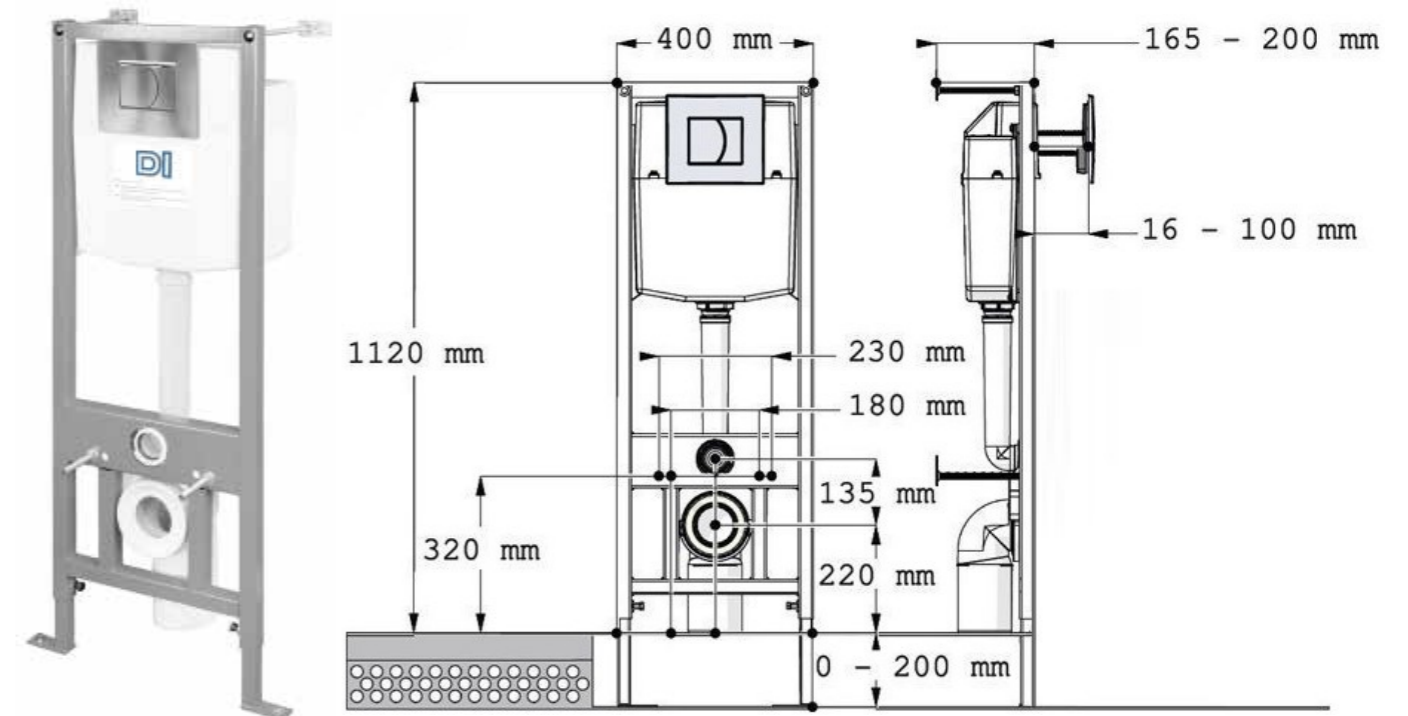
Бачок пластиковый

Тип	Упаковка	Код
BC (среднерасполож.)	1	00593



Унитаз "Элеганс" подвесной (комплект сиденье микролифт)

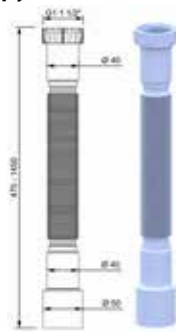
Размер	Упаковка	Код
525 x 350 x 400	1	00350



Система инсталляции для подвесного унитаза

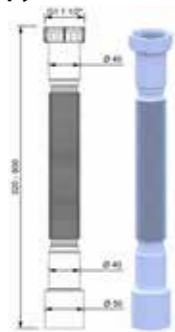
Тип	Упаковка	Код
2 - Xdi-Di	1	03530

Гибкая труба с гайкой GT11145



Характеристики	Упак.	Код
1 1/2"x40-40/50 (1450мм)	1/60	08077

Гибкая труба с гайкой GT11180



Характеристики	Упак.	Код
1 1/2"x40-40/50 (800мм.)	1/80	08076

Сифон для моек BS1000



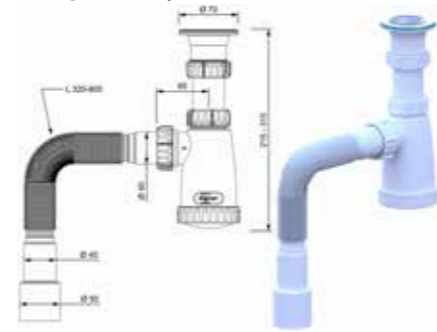
Характеристики	Упак.	Код
1 1/2"x40	1/30	08073

Сифон для моек BG2280



Характеристики	Упак.	Код
1 1/2"x40-40*40x50 (800мм.)	1/20	08072

Сифон для умывальника BG4080



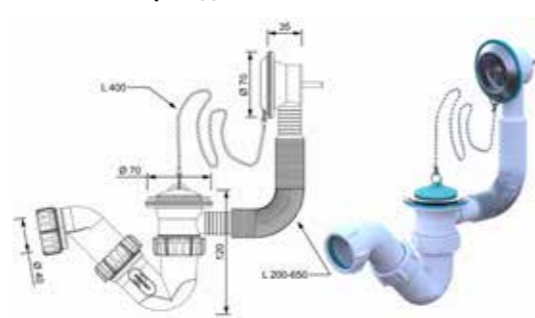
Характеристики	Упак.	Код
1 1/2"x40-40*40x50 (800мм.)	1/25	08071

Сифон для ванны SB0180



Характеристики	Упак.	Код
1 1/2"x40-40*40x50 (800мм.)	1/25	08075

Сифон для ванны SB0101



Характеристики	Упак.	Код
1 1/2"x40	1/35	08074

Сифон для поддона BT8000



Характеристики	Упак.	Код
1 1/2"x40	1/45	08078

Сифон для поддона BT8080



Характеристики	Упак.	Код
1 1/2"x40-40*40x50 (800мм.)	1/30	08079



Крепеж-Версия-Белый Р, Крепеж-ВестМ-Белый Р, Крепеж-Премиум-Тип1/СтандартН Р, Крепеж-Универсал-Белый Р, Крепеж-ЭлиссаН-Белый Р



Упаковка	Код	Упаковка	Код	Упаковка	Код	Упаковка	Код	Упаковка	Код
200	04237	200	07376	200	07377	140	07378	150	07379



Характеристики	Упак.	Код	Характеристики	Упак.	Код	Характеристики	Упак.	Код
Сиденье «Версия» (Инкоэр), цвет белый	12	04002	Сиденье «ВестМ» (Инкоэр), цвет белый	10	03235	Сиденье «Соната Тип-1» (Инкоэр), цвет белый	13	04495



Характеристики	Упак.	Код	Характеристики	Упак.	Код	Характеристики	Упак.	Код
Сиденье «Ирма» (Инкоэр), цвет голубовато-белый	14	02105	Сиденье «Каскад» (Инкоэр), цвет белый	10	00118	Сиденье «Универсал» (Инкоэр), цвет белый	12	01826



Характеристики	Упак.	Код	Характеристики	Упак.	Код	Характеристики	Упак.	Код
Сиденье «Элисса-СТ» (Инкоэр), цвет белый	12	04112	Сиденье «Элит-2-Л» (Инкоэр), цвет белый	10	00097	Сиденье «Стандарт» белое Тип-3 (Инкоэр)	17	01238

СИДЕНЬЯ ДЛЯ УНИТАЗА



Характеристики	Упак.	Код
Сиденье мягкое «Океан», салатовый ассорти фотопринт	17	00873



Характеристики	Упак.	Код
Сиденье мягкое «Океан», белый ассорти фотопринт	17	01813



Характеристики	Упак.	Код
Сиденье мягкое «Океан», голубой ассорти фотопринт	17	01825



Характеристики	Упак.	Код
Сиденье мягкое «Океан», кремовый ассорти фотопринт	17	01900



Характеристики	Упак.	Код
Сиденье мягкое «Океан», розовый ассорти фотопринт	17	00012



Характеристики	Упак.	Код
Сиденье мягкое «Океан», белый	17	01520



Характеристики	Упак.	Код
Сиденье мягкое «Океан», голубой	17	01154



Характеристики	Упак.	Код
Сиденье мягкое «Океан», кремовый	17	01793



Характеристики	Упак.	Код
Сиденье мягкое «Океан», розовый	17	01191



Характеристики	Упак.	Код
Детская накладка на унитаз «BossBaby» 103-535	1/7	00009



Характеристики	Упак.	Код
Детская накладка на унитаз «BossBaby» 532 мягкая с ручками/ассорти	25	03466



Характеристики	Упак.	Код
Детская накладка на унитаз «BossBaby» 533 мягкая/ассорти	30	05112



Характеристики	Упак.	Код
Детская накладка на унитаз GUARDIAN (PP) серо-сиреневый	20	00756



Характеристики	Упак.	Код
Детская накладка на унитаз GUARDIAN (PP) голубой	1/24	00904



Характеристики	Упак.	Код
Детская накладка на унитаз GUARDIAN (PP) розовый	1/24	00752



Характеристики	Упак.	Код
Сиденье круглое (Беларусь), цвет розовый	10	00014



Характеристики	Упак.	Код
Сиденье круглое (Беларусь), цвет салатовый	10	00872



Характеристики	Упак.	Код
Сиденье круглое (Беларусь), цвет бежевый	10	00870



Характеристики	Упак.	Код
Сиденье круглое (Беларусь), цвет белый	10	00015



Характеристики	Упак.	Код
Сиденье круглое (Беларусь), цвет белый/мрамор	10	00013



Характеристики	Упак.	Код
Сиденье круглое (Беларусь), цвет голубой	10	02508



Характеристики	Упак.	Код
Сиденье «Виктория» белый ВИР(20980511)	15	01170



Характеристики	Упак.	Код
Сиденье «Виктория» белый мрамор ВИР(20980512)	15	03956



Характеристики	Упак.	Код
Сиденье «Виктория» бежевое сафари ВИР(20980515)	15	01775



Характеристики	Упак.	Код
Сиденье «Виктория» голубое ВИР(20980513)	15	03957



Характеристики	Упак.	Код
Сиденье пластмассовое для детского унитаза ВИР552, цвет белый	25	05359



Характеристики	Упак.	Код
Детская накладка на унитаз дорожная (складная) DISNEY, банановый	1/16	01352



Характеристики	Упак.	Код
Сиденье для унитаза АНИ WS0100	15	03630

Характеристики	Упак.	Код
Сиденье для унитаза АНИ WS0300 с пластиковым креплением	1/12	06025

Характеристики	Упак.	Код
Сиденье для унитаза АНИ WS0320 с креплением «микролифт»	1/12	05113



Характеристики	Упак.	Код
Сиденье квадратное (Беларусь), цвет белый	10	01569



Характеристики	Упак.	Код
Сиденье на унитаз ракушка (PP), цвет белый	12	00751



Характеристики	Упак.	Код
Сиденье на унитаз (PP), цвет белый	17	00936



Характеристики	Упак.	Код
Сиденье для ванной SMS-79 (белый)	1/6	02984
Сиденье для ванной SMS-79 (голубой)	1/6	00888
Сиденье для ванной SMS-79 (кремовый)	1/6	01505
Сиденье для ванной SMS-79 (розовый)	1/6	03902



Характеристики	Упак.	Код
Сиденье для ванной M2586 (белый)	3	00372



Характеристики	Упак.	Код
Подставка для стиральных машин и сушильных барабанов	50	02072



Характеристики	Упак.	Код
Мыльница дорожная M2219	1/42	03003



Характеристики	Упак.	Код
Держатель туалетной бумаги, KL151212005, цвет бежевый	30	04620
Держатель туалетной бумаги, KL151212048, цвет белый	30	04621



Характеристики	Упак.	Код
Сито в раковину M1268	60	00308



Характеристики	Упак.	Код
Фильтр д/раков. д.70мм нерж. сталь(опт упаковка) (30981259)	200	00949



Характеристики	Упак.	Код
Пробка ПВХ для нерж. выпуска (30986998)	100	06044
Пробка ПВХ для пласт. выпуска (30981218)	100	06043



Характеристики	Упак.	Код
Пробка с цепочкой д/ванны (30981234)	100	03507



Характеристики	Упак.	Код
Пробка с цепочкой 25см д/сиф. с нерж. выпуском (30981235)	100	00317



Характеристики	Упак.	Код
Набор (держатель для пробки + пробка с мет. цепочкой), голубой	500	01540



Характеристики	Упак.	Код
Держатель д/туалетной бумаги ДЕКО Круги (M2226 К)	1/24	03662
Держатель д/туалетной бумаги ДЕКО Петчворк (M2226)	1/24	00845
Держатель для туалетной бумаги, (M2225)	1/20	02890



Характеристики	Упак.	Код
10 л, SV4075БР	32	05244
10 л, SV4075ИНД	32	02990



Характеристики	Упак.	Код
9,5 л, M2420 Ж	1/10	04173
9,5 л, M2420 С	1/10	04182



Характеристики	Упак.	Код
12 л, SV3958БЖ	1/8	02104
12 л, SV3958НБС	1/12	04793



Характеристики	Упак.	Код
17 л, SC110710002	1/10	01670
17 л, SV4076АНТ	1/10	00084
17 л, SV4076БР	1/10	00289
17 л, SV4076ИНД	1/5	01203



Характеристики	Упак.	Код
14 л, M2514 Б	1/10	01945
14 л, M2514 С	1/10	01187



Характеристики	Упак.	Код
Полка угловая ЕВРО (3 секции) M2756, белый	1/6	03088
Полка угловая ЕВРО (3 секции) M2756, фисташковый	1/6	01694
Полка угловая ЕВРО (3 секции) M2756, чайная роза	1/6	03090



Характеристики	Упак.	Код
Полка угловая ЕВРО (4 секции) M2757, белый	1/6	05072
Полка угловая ЕВРО (4 секции) M2757, фисташковый	1/6	04960
Полка угловая ЕВРО (4 секции) M2757, чайная роза	1/6	05811



Характеристики	Упак.	Код
Этажерка (4 секции) KL282912048, цвет белый	1/8	05961
Этажерка (4 секции) KL282912005, цвет бежевый	1/8	07909

Характеристики	Упак.	Код
Вантуз конусный (двойной) деревянная ручка	50	05336
Вантуз конусный (простой) деревянная ручка	75	05652



Характеристики	Упак.	Код
Вантуз конусный (двойной) деревянная ручка	50	05336
Вантуз конусный (простой) деревянная ручка	75	05652



Характеристики	Упак.	Код
Вантуз цилиндр с пластиковой ручкой ø100	10/100	02803
Вантуз цилиндр с пластиковой ручкой ø150	10/50	01100



Характеристики	Упак.	Код
Вантуз пластик Г-образный ручка (оранжевый)	9	03660
Вантуз пластик Г-образный ручка (аквамарин)	12	07911



Характеристики	Упак.	Код
Вантуз сантехнический (пластик/пружина) Арт.42	24	05851



Характеристики	Упак.	Код
Вантуз "Гармошка" M2245	15	03659
Вантуз «Мега» с подставкой (оранжевый)	12	04041



Характеристики	Упак.	Код
«Классик», белый	24	03804
«Классик», голубой	24	03664
«Классик», мята	24	03844



Характеристики	Упак.	Код
"МИДИ" антрацит	20	04791
"МИДИ" бордо	20	04829
"МИДИ" индиго	20	04828
"МИДИ" белый	20	01807



Характеристики	Упак.	Код
«Угловой», небесный	22	04944
«Угловой», белый	22	04792
«Угловой», серебряный	22	04764



Характеристики	Упак.	Код
«СУПЕР МИНИ», аквамарин	30	03857
«СУПЕР МИНИ», белый	30	05053

Характеристики	Упак.	Код
SV4108AIB	36	04766



Характеристики	Упак.	Код
SV3857БЛ	36	04765



Характеристики	Упак.	Код
Ротанг, белый	40	01805
Ротанг, коричневый	20	03678
Ротанг, латте	40	01423
Ротанг, слоновая кость	60	01806



Характеристики	Упак.	Код
Ротанг, белый	45	04168
Ротанг, коричневый	45	02989
Ротанг, латте	45	03007
Ротанг, слоновая кость	45	05030



Характеристики	Упак.	Код
"СТАНДАРТ", антрацит	30	04774
"СТАНДАРТ", белый	30	01568
"СТАНДАРТ", бордо	30	03096



Характеристики	Упак.	Код
SV3129БЛ	6	04777



Характеристики	Упак.	Код
"Арианна" серебряный	20	05399



Характеристики	Упак.	Код
"Классика" индиго	15	05398
"Классика" синий	15	04814



Характеристики	Упак.	Код
«Original» щетка для пола с совком	56	04011



Характеристики	Упак.	Код
Швабра + черенок 110 см, аметист	40	05913

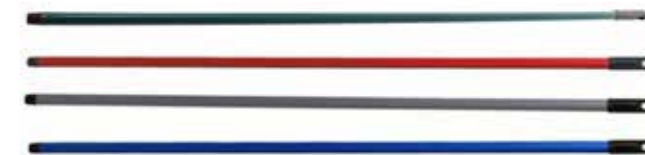
Характеристики	Код
Окномойка "Классика" с черенком 44 см бордо SV3879БР	05056



Характеристики	Упак.	Код
«ИДЕАЛ», красный	22	00099
«ИДЕАЛ», розовый	22	04098
«ИДЕАЛ», серо-голубой	22	04102
«ЛАУРА», зеленый	16	04815
«СОФИЯ», синий	16	04797



Характеристики	Упак.	Код
Ведро с отжимом 19л.+ швабра, красный	1	01424
Ведро с отжимом 19л.+ швабра, голубой	1	01251
Введро с отжимом 19л.+ швабра, черный	1	01675



Характеристики	Упак.	Код
Черенок 120см антрацит	25	04097
Черенок 120см бордо	25	04100
Черенок 120см синий	25	04099
Черенок 130 см	1/50	05963



Характеристики	Упак.	Код
Щетка 40 см, бук	1/50	05962



Характеристики	Упак.	Код
"Sicilia", светло-голубой	1/11	03987
"Ориджинал", серебряный	1/11	02559
МЕГА ,фиолетовый	1/12	05122



Характеристики	Упак.	Код
«Глория миди» бордо	12	05121
«Глория миди» антрацит	12	03985
«Глория миди» индиго	12	03918



Характеристики	Упак.	Код
Опрыскиватель 1 л	30 шт.	04920



Характеристики	Упак.	Код
Сушилка для белья «Комфорт» SMS-81, 18 м	1/6	00416

Характеристики	Упак.	Код
Сушилка для белья «Люкс» SMS-81, 20 м	1/5	02735

Сушилка потолочно-настенная «Лиана-5»



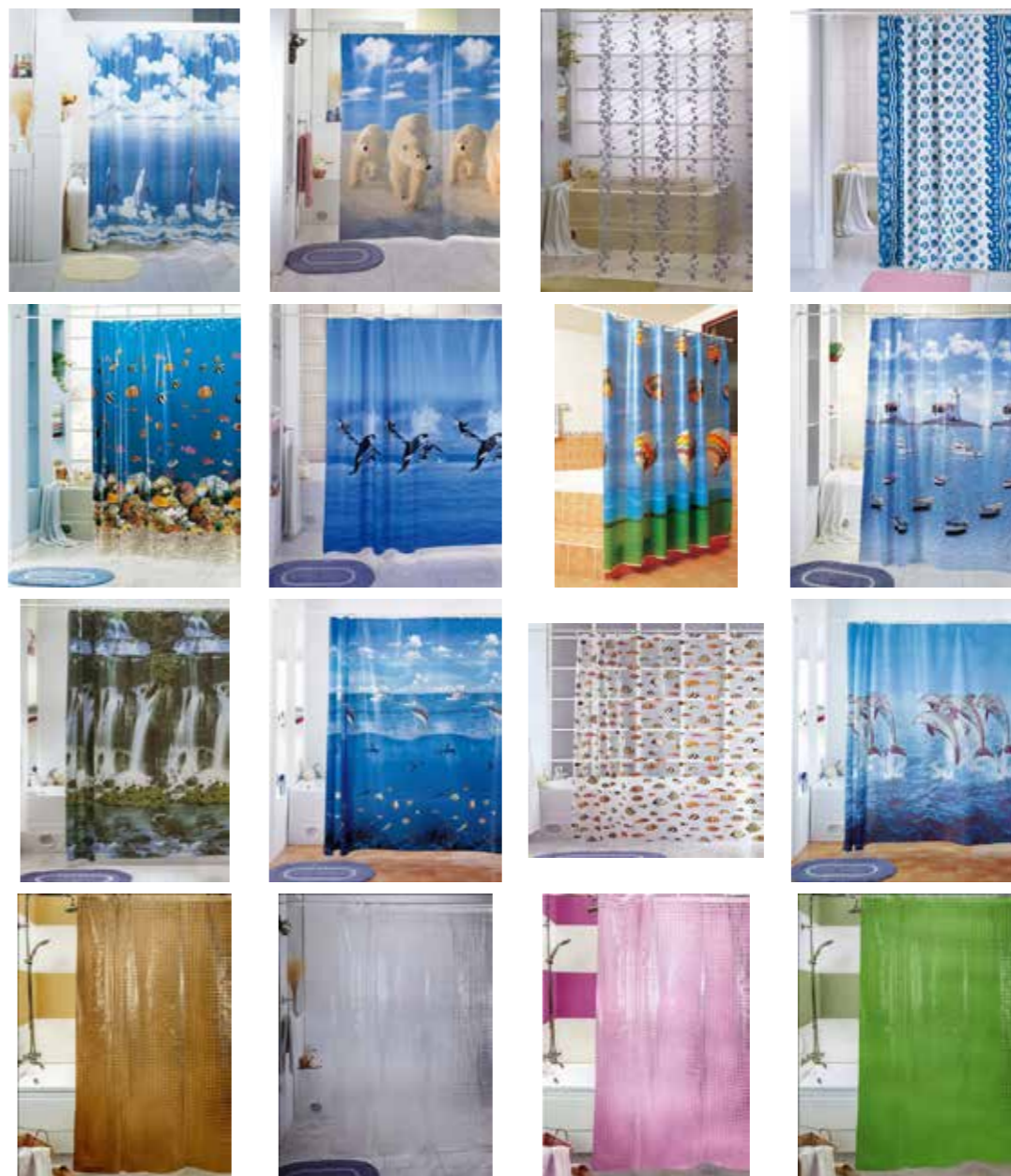
Длина, м	Упак.	Код	Длина, м	Упак.	Код
1,2	1/10	03523	2,0	1/6	00881
1,3	1/6	03524	2,1	1/10	05092
1,4	1/6	02772	2,2	1/10	03486
1,5	1/6	02161	2,3	1/10	01109
1,6	1/6	02642	2,4	1/10	03487
1,7	1/6	02209	2,6	1/5	05093
1,8	1/6	02782	2,8	1/5	04936
1,9	1/6	02215	3,0	1/5	05676

Сушилка настенная раздвижная



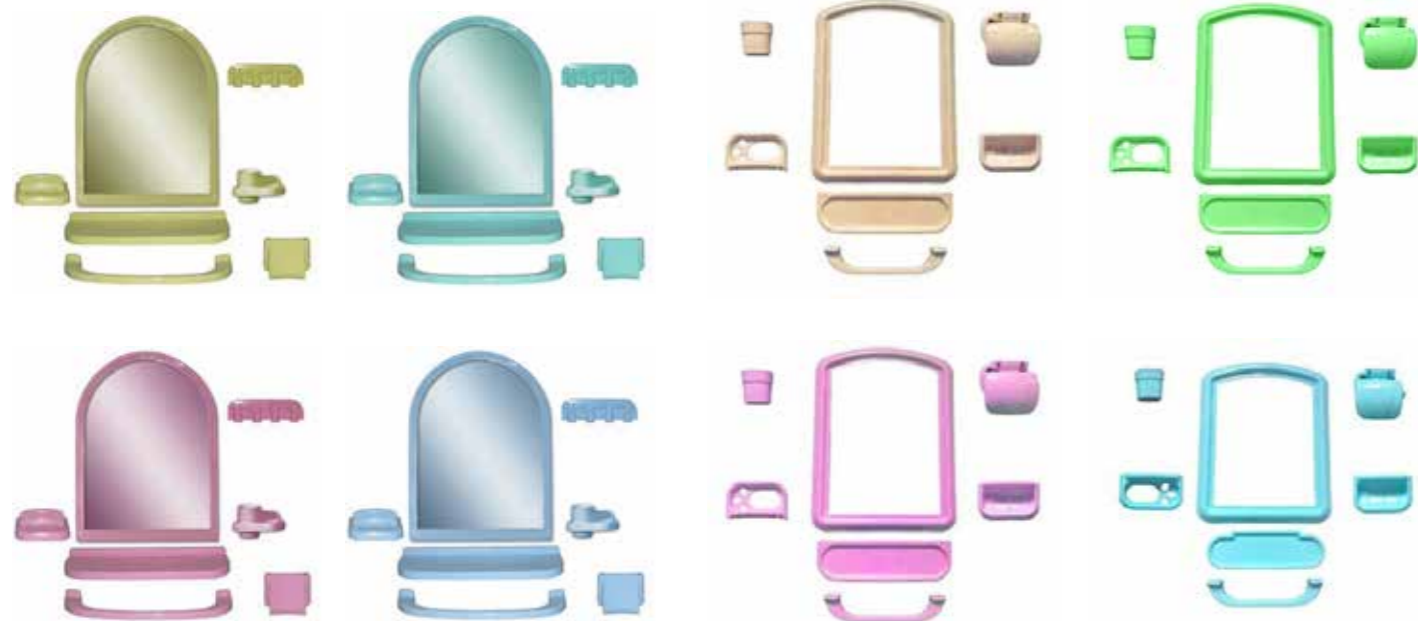
Длина, м	Упак.	Код
0,6	1/5	07684
0,8	1/5	07685
1,0	1/5	07686
1,2	1/5	07687

Штора для ванны с кольцами 180 x 180



Артикул.	Упак.	Код
Обычные		
551	24	05712
634	24	03067
801	24	05777
847	24	02208
871	24	03074
899	24	05770
901	24	05589
923	24	00599
925	24	03065
931	24	05771
943	24	04029
963	24	00283
3D		
Бежевый	24	03665
Белый	24	03843
Фиолетовый	24	03656
Зеленый	24	05125
Бирюзовый	24	04250
Синий	24	03670

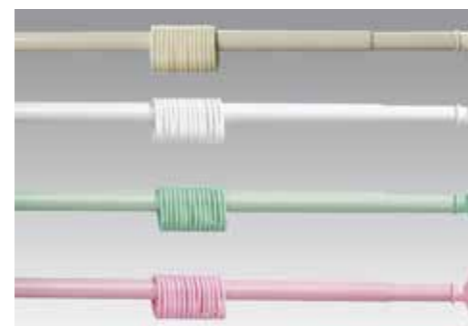
Зеркальные наборы



Характеристики	Упак.	Код
«Елена», бежевый	1/6	00303
«Елена», салатовый	1/6	00300
«Елена», розовый	1/6	00755
«Елена», голубой	1/6	00306
«Елена», белый	1/6	01266

Характеристики	Упак.	Код
«Алиса», бежевый	1/6	03333
«Алиса», белый	1/6	04464
«Алиса», розовый	1/6	05154
«Алиса», голубой	1/6	05977
«Алиса», салатовый	1/6	06095

Карниз прямой



Характеристики	Упак.	Код
110-200 см, бежевый	30	01989
110-200 см, белый	30	01692
110-200 см, зеленый	30	01622
110-200 см, розовый	30	00285
110-200 см, синий	30	01832
110-200 см, металл	30	00911
110-200 см, черный	30	05841

Набор колец

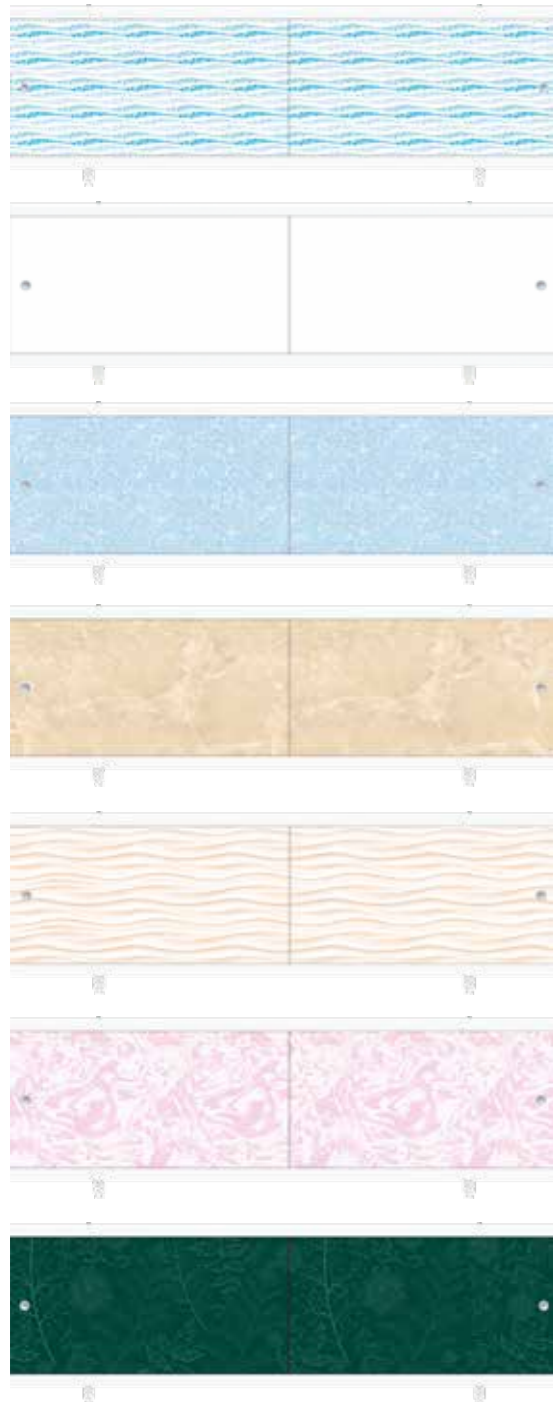


Характеристики	Упак.	Код
белый (12 шт)	60	01112
голубой (12 шт)	60	00615

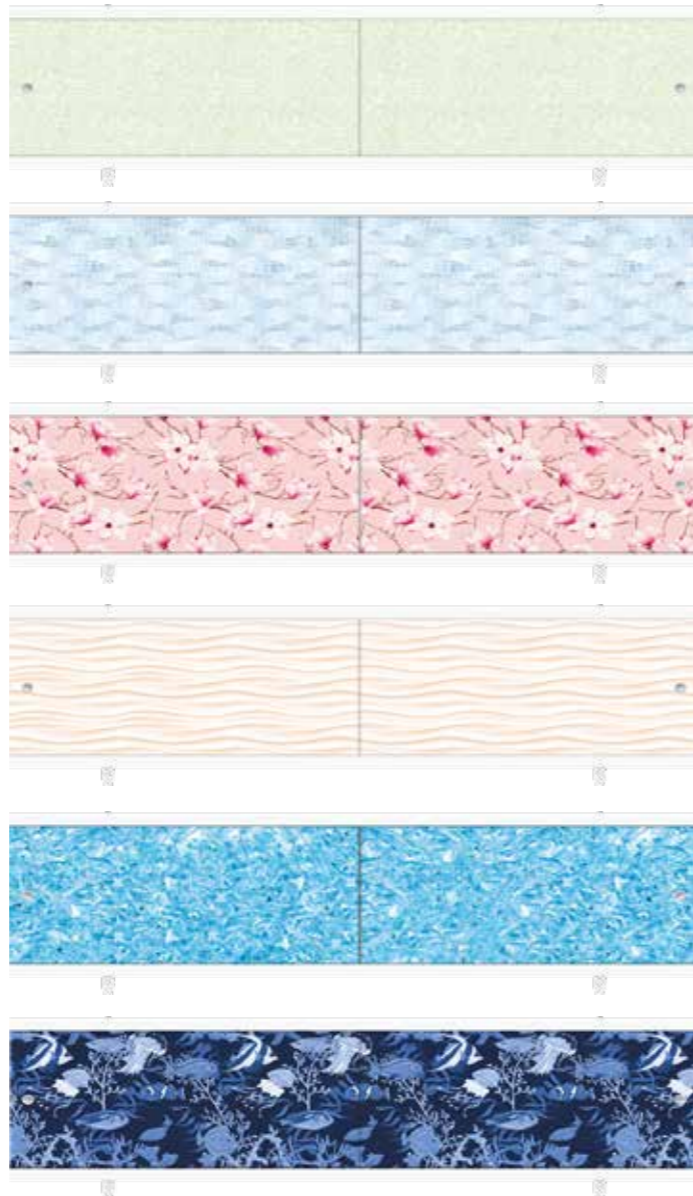
Карниз угловой



Характеристики	Упак.	Код
84x84x84, белый	15	03361
84x84x84, голубой	15	02052
84x84x84, черный	15	07394



Размер	Цвет	Код
«Кварт» 1,48	аква	02414
	белый	05436
	голубой иней	01143
	темно-зеленый	04496
	мрамор бежевый	00582
	мрамор розовый	01506
	песочный	00692
«Кварт» 1,68	аква	01240
	белый	05438
	голубой иней	01158
	темно-зеленый	00424
	мрамор бежевый	01375
	мрамор розовый	02796
	песочный	05780



Размер	Цвет	Код
«Ультра легкий» 1,48	белый	06139
	голубой иней	01160
	зеленый иней	04906
	мозайка	06144
	опал	03066
	песочный	03127
	черный	06133
«Ультра легкий» 1,68	белый	06138
	зеленый иней	06232
	мозайка	05983
	опал	05979
	песочный	06322
	топаз	05980
	черный	05981



Лента бордюрная

Цвет	Размер	Упаковка	Код
белый	22мм x 3,35м	12	07293
белый	31мм x 3,35м	18	07292

Цвет	Размер	Упаковка	Код
бежевый	38мм x 3,35м	36	05669
белый	38мм x 3,35м	36	05668
голубой	38мм x 3,35м	36	05670
розовый	38мм x 3,35м	36	05144
серый	38мм x 3,35м	36	05671

Цвет	Размер	Упаковка	Код
бежевый	60мм x 3,35м	24	04992
белый	60мм x 3,35м	24	04994
голубой	60мм x 3,35м	24	04993
розовый	60мм x 3,35м	24	05672
серый	60мм x 3,35м	24	08099



Набор для восстановления эмали



Объем	Упаковка	Код
15 мл.	1/6	07307

Удалитель наклеек и следов клея



Объем	Упаковка	Код
140 мл.	1/12	07282

Удалитель силикона



Объем	Упаковка	Код
140 мл.	1/12	07308



Наименование	Упаковка	Код
облицовка перелива 24,4 мм (золото)	500	00311
облицовка перелива 24,4 мм (хром)	500	01768
заглушка для бачка (металлик-серебро)	250	02368
заглушка для бачка (хром)	250	02367



Заглушка для тюльпана

Материал	Упаковка	Код
пластик цвет золото	500	05477
пластик цвет металлик - иней	500	05479
пластик цвет серебро	500	05478

ХОЗТОВАРЫ



ДАЧНАЯ ДУШЕВАЯ КАБИНА



КОМПЛЕКТАЦИЯ:

- бак для воды – 1 шт.
- деревянная подставка для ног (поддон) – 1 шт.
- лейка для душа – 1 шт.
- каркас – 1 шт.
- шторка из ПВХ – 1 шт.
- инструкция по эксплуатации – 1 шт.
- шнур питания – 2,5 м

Емкость бака	120 л
Размеры бака	800x800x200
Размер каркаса	800x800x2500
Стенки	шторка из водоотталкивающего материала
Вес установки	34 кг

Характеристики	Код
бак 128 л с ЭВН, антикоррозийное покрытие	01543

Раковина пластмассовая с кронштейнами и сифоном



Цвет	Код
Белый	07849



Цвет	Код
Зеленый	07972



Цвет	Код
Синий	07971

ТЭН



Характеристики	Упак.	Код
1,2 кВт с терморег. D-42 мм	50	02065
1,5 кВт с терморег. D-42 мм	50	02063
2,0 кВт с терморег. D-42 мм	50	02062



Характеристики	Упак.	Код
2,5 кВт с терморег. D-42 мм	50	02064
3,0 кВт с терморег. D-42 мм	50	00579
3,5 кВт с терморег. D-42 мм	50	01378
4,0 кВт с терморег. D-42 мм	50	04167

Рукомойник дачный



Характеристики	Упак.	Код
Рукомойник дачный 3 л "Прелесть"	1/20	04917
Рукомойник дачный 5 л Зеленый	5	04873



АКВАТЕКС	Код
антикоррозийный бак с ЭВН 17 л (Белый)	03425

АКВАТЕКС	Код
антикоррозийный бак с ЭВН 17 л (Серебро)	06035

АКВАТЕКС	Код
антикоррозийный бак с ЭВН 17 л (Медь)	06034

АКВАТЕКС	Код
антикоррозийный бак с ЭВН 17 л (Лагуна)	00123

АКВАТЕКС	Код
антикоррозийный бак с ЭВН 17 л (Белый)	07806

АКВАТЕКС	Код
антикоррозийный бак с ЭВН 17 л (Медь)	04042

АКВАТЕКС	Код
антикоррозийный бак с ЭВН 17 л (Серебро)	07807



Навесной комплект



АКВАТЕКС	Код
антикоррозийный бак с ЭВН 17 л (Аквамикс)	07921

АКВАТЕКС	Код
антикоррозийный бак с ЭВН 17 л (Белое золото)	07923

ЭлБЭТ "ЧИСТЮЛЯ"	Код
корпус –пластик / цвет белый ЭВБО-17	05480

ЭлБЭТ	Код
корпус –пластик / цвет белый ЭВБО-17	07633

АКВАТЕКС	Код
антикоррозийный бак с ЭВН 17 л (Аквамикс)	07922

АКВАТЕКС	Код
Умывальник дачный с ЭВН	08064

ЭлБЭТ ЭВБО-55	Код
55 л, с ЭВН и краном	02217



ПК МЕТЛЕС	Код
металлический бак ЭВН-17 л. (Белый)	08083

ПК МЕТЛЕС	Код
металлический бак ЭВН-17 л. (Серебро)	08087

ПК МЕТЛЕС	Код
металлический бак ЭВН-17 л. (Медь)	08086

ПК МЕТЛЕС	Код
пластиковый мойка/бак ЭВН-17 л. (Белый водолей)	03734

АКВАТЕКС	Код
20 л (ЭВН) с руч. пер. т°	06032

АКВАТЕКС	Код
30 л (ЭВН) с руч. пер. т°	06033



ЭлБЭТ	Код
17 л - 1,25 кВт / с руч. пер. т°	05692

ЭлБЭТ	Код
22 л - 1,25 кВт / с руч. пер. т°	05843

Раковина с выпуском



ЭлБЭТ	Код
41x49x14 пластик	02483

Шланг поливочный ТЭП "AQUA FORCE" армир.3-слойный

Характеристики	Внутренний диаметр	Толщина стенки	Упак.	Код
1/2"	12,5 мм	2 мм	25 м	07864
3/4"	19 мм	3 мм	25 м	00634
1"	25 мм	3,5 мм	25 м	07865
3/4"	19 мм	3 мм	50 м	07866



Шланг поливочный ПВХ "ИСТОК" армир. 5-слойный

Характеристики	Внутренний диаметр	Толщина стенки	Упак.	Код
1/2"	12,5 мм	3 мм	25 м	07840
3/4"	19 мм	3 мм	25 м	07104
1"	25 мм	3 мм	25 м	07842
3/4"	19 мм	3 мм	50 м	07841



Шланг поливочный ПВХ Акварель армир. 3-слойный

Характеристики	Внутренний диаметр	Толщина стенки	Упак.	Код
1/2"	12,5 мм	2 мм	25 м	02894
3/4"	19 мм	2,2 мм	25 м	05658
1/2"	12,5 мм	2 мм	50 м	01848
3/4"	19 мм	2,2 мм	50 м	05447



Шланг поливочный ПВХ Метеор армир. 3-слойный

Характеристики	Внутренний диаметр	Толщина стенки	Упак.	Код
1/2"	12,5 мм	1,8 мм	25 м	04306
5/8"	16 мм	1,7 мм	25 м	03296
3/4"	19 мм	1,5 мм	25 м	00180
1"	25 мм	3 мм	25 м	04230
1/2"	12,5 мм	1,8 мм	50 м	04229
5/8"	16 мм	1,7 мм	50 м	04772
3/4"	19 мм	1,5 мм	50 м	04521
1"	25 мм	3 мм	50 м	01179



Шланг поливочный ПВХ Силикон армир. 3-слойный

Характеристики	Внутренний диаметр	Толщина стенки	Упак.	Код
3/4"	19 мм	2 мм	25 м	01869
3/4"	19 мм	2 мм	50 м	01970



Рукав с нитяным каркасом напорный

Характеристики	Упак.	Код
ø16 - 0,4 - ВГ	50 м	01618
ø18 - 1,0 - ВГ	50 м	01461
ø20 - 0,4 - В	50 м	02424
ø25 - 0,4 - В	50 м	01460
ø32 - 0,4 - В	50 м	01404



Рукав текстильный напорный

Характеристики	Упак.	Код
Ду 25 мм	20 м	02953
Ду 32 мм	20 м	01259
Ду 40 мм	20 м	04827
Ду 50 мм	20 м	05779



Шланг ПВХ белый/слабонапорный спиральный морозостойкий

Характеристики	Внутренний диаметр	Наружный диаметр	Толщина стенки	Упак.	Код
3/4" - 3 атм.	19 мм	24,6 мм	0,6 мм	30 м	00036
1" - 3 атм.	25 мм	30 мм	1 мм	30 м	01201
1 1/4" - 3 атм.	32 мм	38 мм	1 мм	30 м	06782
1 1/2" - 3 атм.	40 мм	46 мм	0,8 мм	30 м	06781
2" - 3 атм.	50 мм	57,2 мм	1 мм	30 м	06496



Шланг ПВХ зеленый/НВС-Универсальный спиральный морозостойкий

Характеристики	Внутренний диаметр	Наружный диаметр	Толщина стенки	Упак.	Код
3/4" - 7 атм.	19 мм	24,6 мм	1,8 мм	30 м	07141
1" - 7 атм.	25 мм	30,2 мм	1,8 мм	30 м	06494
1 1/4" - 7 атм.	32 мм	38 мм	2 мм	30 м	06493
1 1/2" - 7 атм.	40 мм	44,6 мм	2 мм	30 м	06495
2" - 7 атм.	50 мм	59,4 мм	3,2 мм	30 м	04784



Шланг ПВХ желтый/морозостойкий спиральный морозостойкий

Характеристики	Внутренний диаметр	Наружный диаметр	Толщина стенки	Упак.	Код
3/4" - 10 атм.	19 мм	24 мм	2,5 мм	30 м	02715
1" - 10 атм.	25 мм	30,2 мм	2,6 мм	30 м	05010
1 1/4" - 10 атм.	32 мм	37,4 мм	2,7 мм	30 м	02954
1 1/2" - 10 атм.	40 мм	46 мм	3 мм	30 м	05823
2" - 10 атм.	50 мм	58 мм	4 мм	30 м	01496



Шланг поливочный ТЭП "PRESTIGE" армир. 6-слойный

Характеристики	Внутренний диаметр	Толщина стенки	Упак.	Код
3/4"	19 мм	4 мм	25 м	07813



Для просмотра соединительных штуцеров на данные шланги перейдите на страницу 20-21

Трубки ПВХ технические МБС прозрачный

Характеристики	Упак.	Код
ø4 (τ=1,5 мм)	100 м	05747
ø6 (τ=1,3 мм)	50 м	03464
ø8 (τ=1,5 мм)	50 м	05453
ø10 (τ=1,8 мм)	50 м	00323
ø12 (τ=1,5 мм)	50 м	04338
ø12 (τ=2,0 мм)	50 м	05455
ø14 (τ=1,6 мм)	50 м	05377



Рукав напорный оплеточный кислородный

Характеристики	Упак.	Код
К3 - 6,3 мм - 2,0	50 м	00138
К3 - 9,0 мм - 2,0	50 м	01462
К3 - 12 мм - 2,0	50 м	05373



ПОЛИВОЧНЫЙ ИНВЕНТАРЬ



Наименование	Упак.	Код
Комплект душевой (душ,кран,контргайка)	1/150	08149



Характеристики	Упак.	Код
Душ пластик компл. (дуги 20мм, кран, контргайка)	1/90	02369



Характеристики	Упак.	Код
Душ пластик компл. (дуги, кран, контргайка)	1/150	04455



Характеристики	Упак.	Код
Соединитель д/шлангов 1/2"ш-1/2"ш	100/1800	04050
Соединитель д/шлангов 3/4"ш-3/4"ш	50/750	04051
Соединитель д/шлангов 1"ш-1"ш	25/375	02204
Соединитель д/шлангов 1 1/4"ш-1 1/4"ш	15/225	02710
Соединитель д/шлангов 1 1/2"ш-1 1/2"ш	10/170	03328



Характеристики	Упак.	Код
Разветвитель 1/2"-5/8"	30/450	00422
Разветвитель 3/4"-1"	15/180	04052



Характеристики	Упак.	Код
Разветвитель тройной 1/2"-5/8"	30/450	03152



Характеристики	Упак.	Код
Соединитель быстросъемный универс. (1/2"-5/8"-3/4")	5/200	00383



Характеристики	Упак.	Код
Переходник для полив. шланга 19 x 19	500	05124
Переходник для полив. шланга 19 x 22	500	01920
Переходник для полив. шланга 22 x 22	500	05408



Характеристики	Упак.	Код
Переходник-коннектор 1/2"-3/4" ВР	100	05481
Переходник-коннектор 3/4"-1" ВР	100	08150



Характеристики	Упак.	Код
Переходник-коннектор 1/2" ВР	75/600	03070
Переходник-коннектор 3/4" ВР	100/1200	03068



Характеристики	Упак.	Код
Переходник-коннектор 1/2" НР	50	01244
Переходник-коннектор 3/4" НР	75/600	02480



Характеристики	Упак.	Код
Переходник-коннектор на кран (метр/резьба) ВР	75/600	04741



Характеристики	Упак.	Код
Соединитель-коннектор	1/288	05110



Характеристики	Упак.	Код
Тройник-коннектор	50/300	00091



Характеристики	Упак.	Код
Муфта с коннекторным соединением 1/2"	60/720	03069
Муфта с коннекторным соединением 3/4"	40/480	03072



Характеристики	Упак.	Код
Муфта соедин. обж. 1/2"	12/456	02253
Муфта соедин. обж. 3/4"	10/320	02254



Характеристики	Упак.	Код
Цанговое крепление 1/2" вн/резьба	1/500	02292



Характеристики	Упак.	Код
Тройник обжимной 3/4"	1/8	02767



Характеристики	Упак.	Код
Пристенный держатель для шланга	1/20	03973



Характеристики	Упак.	Код
Распылитель 4-х лепестковый норма	1/75	02244



Характеристики	Упак.	Код
Распылитель 5-и лепестковый "XL"	1/50	02247



Характеристики	Упак.	Код
Распылитель грядочный	1/125	02260



Характеристики	Упак.	Код
Распылитель импульсный	1/20	03076



Характеристики	Упак.	Код
Распылитель 2-х лепестковый большой	75	02246
Распылитель 2-х лепестковый норма	1/100	02245



Характеристики	Упак.	Код
Распылитель 3-х лепестковый большой	1/50	02242
Распылитель 3-х лепестковый средний	1/75	02243



Характеристики	Упак.	Код
Распределитель Жук 3-х кан. диам. (1/2"-3/4"-3/4")	1/500	00381



Характеристики	Упак.	Код
Душ/пистолет с фиксат. 1/2" - 5/8" - 3/4"	55	02261



Характеристики	Упак.	Код
Душ-пистолет с фиксат. 5-ти функ. 1/2" - 5/8" - 3/4"	1/55	00405



Характеристики	Упак.	Код
Душ/пистолет 1/2" - 5/8" - 3/4"	1/75	02251



Характеристики	Упак.	Код
Душ/пистолет 1/2" с цанг. креп.	1/75	02252



Характеристики	Упак.	Код
Пистолет полив. 1/2" с цанг.креп.	1/100	02250



Характеристики	Упак.	Код
Пистолет полив. 1/2"-5/8"-3/4"	1/100	02249



Характеристики	Упак.	Код
Гребенка 4-х кан. с коннектором на трубу 1/2-3/4-1 (5204) блистер	20/40	00381



Характеристики	Упак.	Код
Наконечник поливочный 3/4"	1/10/250	02248



Характеристики	Упак.	Код
Душ поливочный прямой 1/2"-5/8"- 3/4"	1/75	02257



Характеристики	Упак.	Код
Лейка/насадка 1/2"-5/8"-3/4"	1/175	02259



Характеристики	Упак.	Код
Лейка душевая 1/2"	250	02976



Характеристики	Упак.	Код
Душ пластик (9см) средний	50/250	04492
Душ пластик (11см) большой	50/200	00038



Характеристики	Упак.	Код
Комплект полив.(4 предм./душ/пист.+ насадки 3/4') блистер	1/50	00366

САД / ОГОРОД / ДАЧА / КАПЕЛЬНЫЙ ПОЛИВ



Наименование	Упак.	Код
Кран AD6505	1/50	05930



Наименование	Упак.	Код
Тройник AD5116	1	04862



Наименование	Упак.	Код
Муфта AP5108	1	04863



Наименование	Упак.	Код
Кран нар. резьба 1/2" AD6503	1/50	05931



Наименование	Упак.	Код
Колено AD5110	1/100	05932



Наименование	Упак.	Код
Заглушка AD5110	1	04865



Наименование	Упак.	Код
Старт-коннектор AD5101	1	05117



Наименование	Упак.	Код
Лента для капельного полива d1622-10см-1л Pn0,4-1,2	1	05120
Лента для капельного полива d1618-20см-1,6л Pn0,4-1,2	1	05119
Лента для капельного полива d1618-30см-1,4л Pn0,4-1,2	1	05118



Комплект капельного полива «Эконом» «Урожай/грядка» Код 03805

Максимальное рабочее давление 1.0 бар. Расстояние между водовыпусками/эмиттерами 3.0 см. Расход воды 1.0 л/ч. Диаметр 16.0 мм. Длина бухты 30.0 м. Устойчивость к ультрафиолету - Да.



Характеристики	Уп.	Код
Набор садовых инструментов	22	04879



Характеристики	Объем	Код
Лейка для полива	10 л	05472



Комплект капельного полива «Урожай 1» Код 02404

Данный комплект рассчитан на площадь полива от 62 м² (помидоры, перцы, огурцы и пр.) до 100 м² (для бахчевых). Расстояние между водовыпусками/эмиттерами 30.0 см. Расход воды 1.0 л/ч. Диаметр 16.0 мм. Длина бухты 100.0 м.



Комплект капельного полива «Урожай 2» Код 02795

Данный комплект рассчитан на площадь полива от 40 м² (помидоры, перцы, огурцы и пр.) до 50 м² (для бахчевых). Состав набора: кран 3/4", переходник 3/4" 19 мм, фитинг ремонтный (диаметр 16 мм), заглушка 2 шт (диаметр 16 мм), трубка ПНД 3 м (диаметр 16 мм), фильтр сетка, старт коннектор 6 шт (диаметр 16 мм), тройник 16 мм x 19 мм x 16 мм, шланг ПВХ трехслойный 3 м (диаметр 19 мм), лента капельная 60 м (диаметр 16 мм, шаг 0,3 м, расход 1,2 л/ч). Расстояние между водовыпусками/эмиттерами 30.0 см. Длина намотки 60 м



Комплект капельного полива «Урожай 3» Код 00636

Данный комплект рассчитан на площадь полива от 22 м² (помидоры, перцы, огурцы и пр.) до 25 м² (для бахчевых). Комплект содержит все необходимое для РУЧНОЙ регулировки полива. Состав набора: 4 старт-коннектора, 2 заглушки, трехслойный шланг ПВХ, тройник, лента капельная, трубка ПНД (шаг 0,3 м, расход 1,2 л/ч). Расстояние между водовыпусками/эмиттерами 3.0 см. Длина бухты 30.0 м.



Комплект капельного полива «Урожай Люкс» с фильтром Код 00104

Данный комплект рассчитан на площадь полива от 62 м² (помидоры, перцы, огурцы и пр.) до 100 м² (для бахчевых). Расстояние между водовыпусками/эмиттерами 30.0 см. Длина бухты 100.0 м.



Комплект капельного полива «Урожай Экстра» с контроллером Код 02484

Данный комплект рассчитан на площадь полива от 150 м² (помидоры, перцы, огурцы и пр.). Состав набора: контроллер полива - 1 шт., фильтр на 3/4 шт., кран на 3/4 - 1 шт., переходник 3/4 на 19 мм 1 шт., старт-коннектор d-16 мм 8 шт., фитинг ремонтный 1 шт., колышек 10 шт., тройник 16 мм x 19 мм x 16 мм - 1 шт., шланг ПВХ 3-х слойный 19 мм - 5 м, трубка ПНД d-16 мм - 6 м, фирменное шило - 1 шт., лента капельная d-16 мм - 100 м. В наборе используется лента эмиттерного типа, производимая Угличским заводом полимеров. Диаметр 16 мм. Толщина стенки 8 миллс. Длина намотки 100 м. Расход воды от 1 л/ч.

Бак оцинкованный



Объем	Код
100 л	02431

Таз хозяйственный оцинкованный



Объем	Код
60 л	01698

Таз овальный оцинкованный



Объем	Код
23 л	04103

Бак оцинкованный



Объем	Код
32 л	04124

Таз круглый оцинкованный



Объем	Код
26 л	02581

Умывальник дачный



Объем	Код
20 л	03075

Ведро оцинкованное



Объем	Код
9 л	04331

Объем	Код
12 л	03190

Объем	Код
15 л	04335

Лейка



Объем	Код
5 л	00035



Объем	Код
8 л	03494

Ковш банный



Объем	Код
1,5 л	01503

Объем	Код
3 л	00908

Совок зольный



Код
00676



Объем	Код
10 л	01475



Объем	Код
227 л	02491

Объем	Код
127 л	01771

Объем	Код
65 л	02585

Объем	Код
48 л	05999



Объем	Код
80 л	03369

Объем	Код
60 л	01162

Объем	Код
40 л	05884

Объем	Код
20 л	05471



Объем	Код
90 л	05074

Объем	Код
60 л	03374

Объем	Код
40 л	00419



Объем	Код
90 л	05073

Объем	Код
60 л	00292

Объем	Код
40 л	05075



Контейнер для мусора	Объем	Код
Бежевый мрамор, М2472 БМ	25 л	00449
Белый мрамор, М2472 МР	25 л	00931



Наименование	Объем	Код
Бочка (без крана)	200 л	00327



Наименование	Код
Кран для бака	00502



Наименование	Объем	Код
Бак для душа (без крана)	100 л	07392

Канистра



Объем	Код
21,5 л	05868
31,5 л	08055



Объем	Код
240 л	00773

Объем	Код
120 л	00512

Объем	Код
120 л	07895

Объем	Код
100 л	07910



Характеристики	Упак.	Код
«Master-19», BR6005	1	05579



Характеристики	Упак.	Код
Универсальный бокс, M2767 Кап	3	05511
Универсальный бокс, M2767	3	01098
Универсальный бокс, M2767 С	3	03366



Характеристики	Упак.	Код
«Expert-22», BR3932	1	05602



Характеристики	Упак.	Код
Органайзер, BR3950	1/3	08047



Характеристики	Упак.	Код
Блок для мелочей, ПЦ3711КРПР	44	03182



Характеристики	Упак.	Код
«Master-24», BR6006	4	05578



Характеристики	Упак.	Код
Полка 47,5 см, ПЦ3671КР	22	03372



Характеристики	Упак.	Код
Набор лотков, BR3743	1/6	00310
Набор лотков, BR3753	1/6	04312



Перчатки	Упак.	Код
С двойным латексным покрытием	10/100	00040
С одним латексом «Люкс»	10/100	01315
Х/6 ПВХ напыление Волна 7 класс	10/200	01176



Характеристики	Объем	Код
Мешок мусорный, 40 мкм	120 л	01289
Мешок мусорный, 40 мкм	180 л	01116
Мешок мусорный, 50 мкм	240 л	06094
Мешок полипропиленовый белый	55x105	04309
Мешок полипропиленовый эконом	55x95	04204



Характеристики	Упак.	Код
Лоток, BR3741 ОР (24,5x17x12,5см)	16	04529
Лоток, BR3741 СР (24,5x17x12,5см)	16	05150
Лоток, BR3742 ОР (37,5x22,5x16см)	36	04468
Лоток, BR3742 СР (37,5x22,5x16см)	36	05810

Упаковочный материал



Скотч малярный	Упак.	Код
30 мм x 50 м	10/60	02399
38 мм x 50 м	6/48	00511
50 мм x 50 м	6/36	02398



Скотч аллюминиевый	Упак.	Код
48 мм x 40 м	6/36	00092



Скотч армированный ТПЛ	Упак.	Код
48 мм x 40 м	1/36	04125



Скотч двухсторонний	Упак.	Код
48 мм x 25 м, основа ПП	6/36	01361



Скотч упаковочный	Упак.	Код
50 мм x 38 м (40 мкм), жёлтый	1/36	04811
50 мм x 38 м (40 мкм), красный	1/36	03951
48 мм x 50 м (40 мкм)	6/36	03721



Скотч с логотипом	Упак.	Код
48мм x 50м (45мкм) "SMS"	6/36	03094



Стрейч пленка	Упак.	Код
20 мкм x 500 мм (1,5кг)	6	02847



Стрейч пленка	Упак.	Код
23 мкм x 500 мм (2кг)	6	07323

Стройка и ремонт



Характеристики	Объем	Код
Ведро малярное	8 л	04084
Ведро малярное	14 л	05973



Характеристики	Объем	Код
Лоток для краски	15x29	00039
Лоток для краски	26x31	01831
Лоток для краски	33x35	02379



Характеристики	Объем	Код
Ведро строительное	12 л	02084
Ведро строительное	16 л	03145
Ведро строительное	20 л	02205



Характеристики	Объем	Код
Таз круглый	45 л	02081
Таз круглый	60 л	02082
Таз круглый	90 л	02083



Характеристики	Объем	Код
Таз прямоугольный	45 л	02002
Таз прямоугольный	65 л	03126
Таз прямоугольный	90 л	04202



Тачка Profi	Объем	Код
1-а колесная 200кг/0,8мм (Тип колеса: 4,00-8)	110 л	03870
2-х колесная 200кг/0,8мм (Тип колеса: 3.25-8)	110 л	04039



Характеристики	Код
Тачка вертикальная 104 (для перевозки коробок)	03174



Характеристики	Код
Гидравлическая тележка 2,5 т. (рохля)	00574

Снегоуборочный инвентарь



Характеристики	Упак.	Код
ЛЮКС (черенок с ручк.), ковш 40x41	1/3	00127
С деревянным черенком и V-ручкой 46x34см	1/5	07405
Al планкой и V-ручкой 50x40см	1/5	07406
Al планкой и V ручкой, ковш 46x41	1/5	00128



Характеристики	Уп.	Код
Скрепер 1450x700x530мм	1	07753
Скрепер 1305x730x277 мм	1	06130



Характеристики	Упак.	Код
Лопата на колесах (Акватекс)	1	08003

Автоаксессуары



Автомангал	05367
------------	-------

Сталь 2 мм, термостойкое покрытие.
Д/Ш/Г - 50x31x13 см
Высота - 32 см



Характеристики	Упак.	Код
Аптечка, BR3763ПР	1/20	02875



Характеристики	Упак.	Код
Водосгон 17 см	1/28	07973
Водосгон 25 см	1/20	04123



Характеристики	Упак.	Код
Щетка автомойка	1/20	05055



Характеристики	Упак.	Код
Щетка-скребок для авто, черный	18	07398



Характеристики	Упак.	Код
Al планкой и V-ручкой, 28x37см	1/5	00133

Товары для отдыха



«КРЕПЫШ» со съёмными ножками	05366
------------------------------	-------

Сталь 2 мм, термостойкое покрытие.
Д/Ш/Г - 70x30x16 см
Высота - 70 см

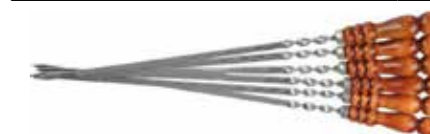


«САДОВОД» со съёмными ножками	02380
-------------------------------	-------

Сталь 2 мм, термостойкое покрытие.
Д/Ш/Г - 55x30x16 см
Высота - 50 см



Характеристики	Код
Мангал разборный «Эконом» (без шампуров) 400 x 250 x 140 мм	04730
Мангал разборный (+ 6 шампуров) 500 x 300 x 140 мм	03483



Нержавеющая сталь	Упак.	Код
2,5 x 12 x 400, дер. ручка	1/10	03719
2,5 x 12 x 450, дер. ручка	1/10	03720
2,5 x 12 x 500, дер. ручка	1/10	04370
2,5 x 12 x 550, дер. ручка	1/10	01476
2,5 x 12 x 600, дер. ручка	1/10	00887



Нержавеющая сталь	Упак.	Код
2,5 x 12 x 500	1/3	01695



Характеристики	Код
Набор для пикника на 4 персоны M7529	04915